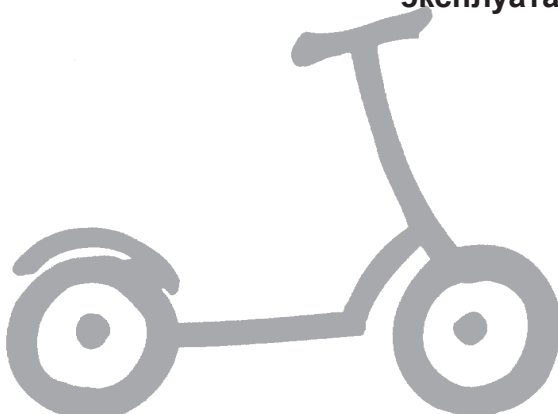


Händlerhinweis:
Diese Anleitung unbedingt
dem Kunden aushändigen!

Bedienungsanleitung

R1 - R2002 L

- | | | | |
|----|----------------------|----|-----------------------------|
| GB | User Manual | PL | Instrukcja obsługi |
| NL | Gebruiksaanwijzing | CZ | Návod k obsluze |
| FR | Mode d'emploi | ES | Manual de instrucciones |
| DK | Betjeningsvejledning | RU | Руководство по эксплуатации |
| I | Istruzioni per l'uso | | |



Bitte vor Inbetriebnahme des Rollers sorgfältig lesen und unbedingt zur weiteren Nutzung aufbewahren!

Please read carefully before using the scooter for the first time and keep in a safe place for future reference!

S.v.p. aandachtig lezen voordat de step in gebruik wordt genomen en voor verder gebruik opbergen!

A lire attentivement avant toute mise en service du patinette et garder pour l'utilisation ultérieure!

Før løbecyklen tages i brug første gang læses brugsanvisningen omhyggeligt og opbevares til senere brug!

Per favore, leggete questo manuale prima di utilizzare il monopattino e archiviatelo per l'utilizzo futuro!

Prosimy przeczytaj instrukcję przed użytkowaniem hulajnogi po raz pierwszy i zatrzymaj tą instrukcję na przyszłość!

Prosim, pozorně si přečtete tento manuál před prvním použitím této koloběžky. Uchovejte tento manuál na bezpečném místě pro budoucí možnou potřebu.!

¡Antes de la utilización del patinete, lea por favor el manual atentamente y guárdelo necesariamente para un uso posterior!

Пожалуйста, внимательно ознакомьтесь перед вводом самоката в эксплуатацию и обязательно сохраните для последующего использования!



Inhalt

Contents
Inhoudsopgave
Table des matières
Indhold
Contenuto

SPIS TREŚCI
Obsah
Índice
Содержание

DE	Bedienungsanleitung	3
GB	User Manual	8
NL	Gebruiksaanwijzing	13
FR	Mode d'emploi	17
DK	Betjeningsvejledning	21
I	Istruzioni per l'uso	25
PL	Instrukcja obsługi	29
CZ	Návod k obsluze	34
ES	Manual de instrucciones	38
RU	Руководство по эксплуатации . .	43



5 ★★ ★
Jahre
years

GARANTIE*
WARRANTY*

Jetzt registrieren!
Garantieregistrierung/
warranty registration:
garantie.puky.de



Keine Beschränkung auf Erstkäufer/
not limited to first-time buyers

*auf Rahmen, Lenker und Gabel/on frames, handlebars and forks

Einleitung

Herzlichen Glückwunsch zum Kauf dieses PUKY-Fahrzeuges. Sie haben hiermit ein Qualitätsprodukt erworben, das Ihnen sicherlich große Freude bereiten wird.

Diese Anleitung enthält Informationen zum sicheren Betrieb und zur Pflege. Lesen Sie diese Hinweise sorgfältig vor der Benutzung und bewahren Sie diese auf. Wenn Sie diese Hinweise nicht beachten, kann die Sicherheit Ihres Kindes beeinträchtigt werden. Bei Fragen oder Problemen wenden Sie sich bitte an Ihren Fachhändler oder nutzen Sie unseren Internet-Kontakt: www.puky.de.

Verantwortung der Eltern

Bei bestimmungsgemäßem Einsatz sind Gefährdungen während des Spielbetriebes weitgehend ausgeschlossen. Bedenken Sie aber, dass durch das natürliche Bewegungsbedürfnis und das Temperament von Kindern und Jugendlichen unvorhersehbare Situationen und Gefahren auftreten können, die eine Verantwortung seitens des Herstellers ausschließen.

Spielfahrzeuge sind mit Vorsicht zu benutzen. Es werden gewisse Fähigkeiten des Kindes vorausgesetzt, um Stürze und Kollisionen, die beim Benutzer oder Dritten zu Verletzungen führen können, zu vermeiden.

Unterweisen Sie deshalb Kinder und Jugendliche im richtigen Umgang mit dem Roller und machen Sie sie auf mögliche Gefahren aufmerksam.

Eignung

Den Roller bitte nur im geeigneten Bereich und außerhalb öffentlicher Verkehrsflächen gebrauchen. Er entspricht nicht der STVZO und darf nicht im Straßenverkehr eingesetzt werden.

Die für diesen Roller zugelassene Gesamtbelastung beträgt:

20 kg (R 1)

50 kg (R 03/ R 03L)

100 kg (R 07L/ R 2002L) davon max. **5 kg** auf dem Gepäckträger.

Dieses Spielfahrzeug hat potentiell scharfe Kanten.

Benutzen Sie das Fahrzeug nur auf glatten, sauberen und trockenen Einsatzflächen, die möglichst frei von anderen Verkehrsteilnehmern sind. Dieses Fahrzeug ist nicht für den Off-Road-Bereich geeignet. Insbesondere Sprünge, sowie das Überfahren von Bordsteinen sind nicht zulässig und führen zu Schäden am Roller. Beachten Sie die verminderte Bremswirkung der Vorderradbremse (soweit vorhanden) bei Regen und Nässe. Vermeiden Sie plötzliches, starkes Bremsen mit der Vorderradbremse (besonders die V-Brake besitzt eine sehr hohe Bremsleistung), da sich das Fahrverhalten des Fahrzeugs dadurch plötzlich verändert und zum Sturz führen kann.

Fahrzeug nicht bei Dunkelheit oder schlechter Sicht benutzen.

Benutzungshinweise

Der Roller wird durch wiederholtes Abstoßen mit dem Fuß angetrieben.

R 1: Das Fahrzeug besitzt keine Bremse.

R 03/ R 03L: Zum Bremsen die Hinterrad-Kick-Fußbremse heruntertreten.

R 07L: Zum Bremsen den Bremshebel am Lenker betätigen. Dieser steuert die V-Brake am Hinterrad an.

R 2002L: Zum Bremsen den rechten Bremshebel (steuert die Trommelbremse am Hinterrad an) oder den linken Bremshebel (steuert die V-Brake am Vorderrad an) betätigen.

Bei Dauergebrauch kann die Bremseinrichtung heiß werden. Die Bremse sollte nach dem Bremsvorgang nicht berührt werden – es besteht Verbrennungsgefahr!

Es ist erforderlich geschlossene Schuhe zu tragen. PUKY empfiehlt bei der Nutzung von Rollern das Tragen einer geeigneten Schutzausrüstung, wie z.B. Helm, Handschuhe, Knie- und Ellenbogenschützer. Das Fahrzeug darf nicht in der Nähe von Treppen, abschüssigem Gelände, Schwimmbecken und anderen Gewässern gefahren werden.

Treppen im Umfeld sind so zu sichern, dass Kinder sie auf keinen Fall mit dem Fahrzeug hinauf- oder hinunterfahren können.

R 1: Achtung. Mit Schutzausrüstung zu benutzen. Nicht im Straßenverkehr zu verwenden. **20 kg max.**

R 03/ R 03L: Achtung. Mit Schutzausrüstung zu benutzen. Nicht im Straßenverkehr zu verwenden. **50 kg max.**

R 07L/ R 2002L: Mit Schutzausrüstung zu benutzen. Nicht im Straßenverkehr zu verwenden. **100 kg max.**

Es gilt die gesetzliche Sachmängelhaftung. Schäden die durch unsachgemäße Beanspruchung, Gewalteinwirkung, ungenügende Wartung oder durch normale Abnutzung entstehen, sind von der Sachmängelhaftung ausgeschlossen.

CE-Kennzeichnung

Das Fahrzeug (R 1/ R 03/ R 03L) erfüllt die Anforderungen der europäischen Richtlinie 2009/48/EG über die Sicherheit von Spielzeug und trägt daher die CE-Kennzeichnung.

R 07L/ R 2002L sind Freizeitgeräte gemäß EN 14619 Kat. A und gelten nicht als Spielzeug (keine CE-Kennzeichnung).

Typenschild

Das Typenschild ist unterhalb am hinteren Rahmen angebracht. Notieren Sie die Angaben auf dem Typenschild im Fahrzeugpass am Ende dieser Bedienungsanleitung, um sie bei Fragen oder Ersatzteilbestellungen zur Hand zu haben.

Wartung und Pflege

Überprüfen Sie vor dem Gebrauch alle Teile auf möglichen Verschleiß, sowie Verschraubungen auf ordnungsgemäßen Sitz. Selbstsichernde Muttern sind schwergängig und müssen nach vollständiger Demontage ersetzt werden!

Achten Sie bei der Verstellung des Lenkers darauf, dass min. 60 mm des Lenkers im Gabelschaft stecken (Mindesteinstecktiefe). Achten Sie besonders auf die Verdrehfestigkeit des Lenkers und den ordnungsgemäßen Sitz der Verschraubungen.

Damit das hohe, konstruktiv vorgegebene Sicherheitsniveau erhalten bleibt, sind verschlissene oder defekte Teile sofort gegen Original PUKY-Ersatzteile auszutauschen. Das Fahrzeug sollte bis zur Instandsetzung aus Sicherheitsgründen nicht benutzt werden. Verbogene Teile nicht richten, sondern austauschen.

Verschleißteile: Bereifung, Felgen, Bremszug, Bremsbelege, Griffbezüge

Räderwechsel

Ersatzräder sind über Ihren Fachhändler oder unseren Internet-Kontakt www.puky.de erhältlich.

Das Fahrzeug darf nicht mit einem Hochdruckreiniger gereinigt werden. Reinigen Sie das Fahrzeug mit einer leichten Seifenlösung und reiben Sie anschließend alles sorgfältig mit einem weichen Tuch trocken. Halten Sie korrosionsfördernde Materialien (Streusalz, Meerwasser, Dünger) von dem Fahrzeug fern. Das Fahrzeug darf nicht in feuchten Räumen gelagert werden. Lagerstellen sind von Zeit zu Zeit mit handelsüblichem Fahrradöl leicht zu ölen.

Kontrollieren Sie die Wirksamkeit der Bremsen (soweit vorhanden). Die Bremsflächen müssen fettfrei sein und in der korrekten Position stehen. Bei Ersatz der Bremsbeläge sollten Sie auf die richtige Paarung zur Felge (Aluminium/ Alloy) achten, ansonsten ist die

Bremswirkung nicht gewährleistet. Achten Sie bei Luftbereifung auf den richtigen Luftdruck (der einzuhaltende Luftdruck steht auf den Seitenflächen der Bereifung).

Ähnlich wie bei Autoreifen besteht bei vulkanisiertem Naturkautschuk die Gefahr der Fleckenbildung im Bereich der Aufstandflächen der Räder. Bitte Kontaktfläche zwischen Boden und Reifen schützen.

Die Ventilkappen sind fest anzuziehen und von Kindern fernzuhalten (Verschluckungsgefahr).

Auspacken und Lieferumfang

Benutzen Sie zum Öffnen der Verpackung und zum Entfernen von Schutzmaterial keine scharfen Gegenstände. Sie könnten versehentlich die Lackierung oder Teile des Fahrzeuges beschädigen.

- Entnehmen Sie alle Teile aus der Verpackung.
- Entfernen Sie das Schutzmaterial. Halten Sie jegliches Verpackungsmaterial von Kindern fern, es besteht Erstickengefahr.
- Prüfen Sie die Vollständigkeit und Unversehrtheit der Lieferung. Falls etwas fehlen sollte, dann wenden Sie sich bitte vor Beginn weiterer Arbeiten an Ihren Fachhändler.

Montage

Die Montagehinweise befinden sich auf den letzten Seiten dieser Anleitung.

Für die Montage benötigen Sie Folgendes Werkzeug

Inbusschlüssel 5 mm (R 01-R 03L)

Inbusschlüssel 6 mm (R 07L/ R 2002L)

Kleine Teile, die während der Montage benötigt werden (zum Beispiel Schrauben und Scheiben), dürfen nicht in die Hände kleiner Kinder geraten. Es besteht Erstickungsgefahr durch Verschlucken. Halten Sie auch jegliches Verpackungsmaterial von Kindern fern.

Die Montage muss sehr sorgfältig von einer erwachsenen Person ausgeführt werden, damit es später nicht zu Unfällen oder Verletzungen kommen kann. Nehmen Sie sich dazu ausreichend Zeit. Einige Montagearbeiten erfordern handwerkliches Geschick und Übung im Umgang mit Handwerkzeugen (z.B. Schraubenschlüssel). Wenn Sie sich nicht sicher sind, wenden Sie sich bitte an Ihren Fachhändler oder eine Werkstatt.

An einigen Stellen ist es erforderlich, dass Schrauben mit einem bestimmten Drehmoment angezogen werden. Dieses Drehmoment ist in Newtonmeter angegeben (z.B. 2 Nm). Wenn eine Schraube mit zu geringem Drehmoment angezogen wird, ist die Verbindung möglicherweise noch zu locker und nicht sicher. Wenn das Drehmoment zu groß ist, können Schrauben und andere Teile beschädigt und zerstört werden.

Einstellung der V-Bremse (R 07L/ R 2002L)

Der linke Bremsgriff bedient die Bremse am Vorderrad (R 2002L), der rechte Bremshebel bedient die Bremse am Hinterrad (R 07L).

Bild A: Durch Drehen der Einstellschraube justieren Sie nun die Bremsarme mittig aus (1).

Der Abstand Bremsbelag <-> Felge soll rechts + links identisch sein und der Kontakt Bremsbelag/ Felge soll beim Bremsen auf beiden Seiten gleichzeitig auftreten.

Sie benötigen einen Kreuzschlitz-Schraubendreher. Durch Eindrehen der Schraube bewegen Sie den jeweiligen Bremsarm von der Felge weg, durch Ausdrehen der Schraube auf die Felge zu.

Wichtig ist, dass die Bremshebel dabei mehrmals betätigt werden, damit sich die Spannung der Bremsarme auf beiden Seiten gleichmäßig verteilt und die Einstellung wirksam wird.

Bild B: Die Griffweite (Abstand Bremshebel-Lenker) kann mittels einer Inbusschraube am Bremsgriff individuell eingestellt werden. Bitte achten Sie darauf, dass die Bremswirkung einsetzen muss, bevor der Bremshebel den Lenker berührt!

Bild C: Die Zugspannung kann mittels der Rändelschraube am Bremsgriffe eingestellt werden.

Die Bremse ist korrekt eingestellt, wenn der Bremsbelag jeweils ca. 1,5 mm von der Felge entfernt ist Austausch der Bremsbeläge.

Austausch der Bremsbeläge

Bild D: Lösen Sie die Befestigungsmutter des Bremsbelags mit Hilfe eines Inbusschlüssels 5 mm (1) und tauschen Sie die Bremsbeläge aus.

Die Bremsbeläge sollten in einem Abstand von ca. 1 mm unter der Felgenoberkante stehen (2).

Falls die Einstellung nicht korrekt sein sollte, lösen Sie die Befestigungsmutter des Bremsbelags mit Hilfe eines Inbusschlüssels

5 mm (1) und justieren diese wie oben beschrieben. Ziehen Sie dazu am Bremshebel und schrauben die Befestigungsmutter wieder fest (5-8 Nm).

Die Zugspannung so einzustellen, dass der Bremsbelag jeweils ca. 1,5 mm von der Felge entfernt ist. Sollte eine Nachjustierung erforderlich sein, können Sie dies durch Lösen der Zugklemmschraube (3) und Nachjustieren der Zugspannung (Zugklemmschraube danach wieder mit 6-8 Nm festziehen!) oder durch den auf Bild C beschriebenen Schritt tun.

Scooter

Introduction

Congratulations on the purchase of this PUKY vehicle. You have acquired a quality product, which is certain to bring you great joy.

This manual contains information on the safe use of your vehicle and its care.

Please read the manual carefully prior to use and keep it in a secure place for future reference. Failure to observe the information contained in this manual may impair the safety of your child. Should you have any questions, please contact your dealer or contact us via our website: www.puky.de

Parents' responsibility

Risks during play are, for the most part, excluded when used in accordance with the intended purpose. However, please take into consideration that unforeseen situations and hazards may occur as a result of the natural need for movement and the temperament of young children and adolescents for which the manufacturer cannot be held liable.

Play vehicles are to be used with caution. Certain abilities of the child are necessary in order to avoid falls and collisions which might lead to injuries of the user as well as of third parties.

So, do teach your children how to use the scooter properly and direct attention to potential risks.

Suitability

Ride scooter in appropriate areas only, away from road traffic. It does not comply with road traffic approval regulations and therefore riding in road traffic is prohibited. This scooter is designed for an allowed maximum total loading of:

20 kg (R 1)

50 kg (R 03/ R 03L)

100 kg - (R 07L/ R 2002L) of which a maximum of **5 kg** can be loaded on the scooter's carrier.

This toy vehicle may have sharp edges.

Please only use the vehicle on even, clean and dry surfaces, preferably areas free from other traffic. This scooter is not approved for off-road driving. Jumping and driving up and down kerbstones is not allowed and will damage the scooter. Note that the front wheel brakes (if applicable) are less effective in rain or on wet surfaces. Avoid sudden or hard braking with the front wheel brakes (the V brake particularly has very high brake power), as the vehicle performance will be altered suddenly and the vehicle could fall over.

Do not use the vehicle when it is dark or when visibility is bad.

Usage

The scooter is operated by repeatedly kicking off with a foot.

R 1: The vehicle does not have any brakes.

R 03/ R 03L: To brake, push down on the rear-wheel kick foot brake.

R 07L: To brake, use the brake lever on the handlebars. This controls the V brake on the rear wheel.

R 2002L: To brake, use the right brake lever (controls the drum brake on the rear wheel) or the left brake lever (controls the V brake on the front wheel).

The braking equipment may become hot when used constantly. The brake should not be touched after the braking procedure - risk of burning!

It is necessary to wear closed shoes. When using the scooters, PUKY recommends the wearing of adequate protection clothing, i.e. helmet, gloves, knee- and elbow-protectors. The vehicle must not be driven in the vicinity of stairs, slopes, steep terrain, swimming pools, or other bodies of water. Stairs in the vicinity must be secured to prevent children from riding up or down them on the vehicle.

R 1: Attention: Protective equipment required. Not for use in road traffic. **Max. 20 kg.**

R 03/ R 03L: Attention: Protective equipment required. Not for use in road traffic. **Max. 50 kg.**

R 07L/ R 2002L: Protective equipment required. Not for use in road traffic. **Max. 100 kg.**

The legal liability for material defects applies. Damages caused by inappropriate use, the

effects of force, insufficient maintenance or due to normal wear and tear are excluded from the liability of material defects.

CE mark

This product (R 1/ R 03/ R 03L) complies with the European Toy Safety Directive 2009/48/EC and therefore bears the CE mark.

R 07L / R 2002L are leisure time equipment according to EN 14619 cat. A and no toys (no CE-identification mark).

Type label

The type label is attached to the underside of the rear frame. Please record the information on the identification plate in the cycle passport at the end of this manual so that you have all the information you need in the event of any questions or when ordering spare parts.

Maintenance and care

Examine the vehicle at regular intervals for any wear, and to check that the screws are still properly tightened. Self-tightening nuts are hard to loosen and must be replaced after complete disassembly!

When adjusting the handlebar height, please take care that min. 60 mm of the handlebar remain in the fork. Check all parts regularly for possible wear and tear and that all screw connections and protective equipment (e.g. stand caps) are secure. Pay particular attention to the torsional strength of the handle bar and the correct positioning of the screws.

Scooter

In order to maintain the high, design-specified safety levels, all worn or defective parts are to be immediately replaced by original PUKY spare parts. For safety reasons, the vehicle should not be used until it has been fully repaired. Bent or deformed parts should not be repaired but instead should be replaced.

Wear-and-tear-parts: tyre, rim, inner/outer cable, brake block, handlebar grip.

Replacing wheels

Replacement wheels can be obtained from your specialist dealer or by contacting us via the Internet using www.puky.de.

The vehicle must not be cleaned with a high-pressure cleaner. Clean the vehicle using a mild soapy solution and carefully wipe dry using a soft cloth. Keep the vehicle away from corrosion-promoting materials (road salt, sea water, fertiliser). The vehicle must not be stored in damp conditions. Apply standard bicycle oil to the bearings from time to time.

Check braking effect (if applicable). Braking surfaces should be free from grease and in pre-scribed position. When replacing rim brake pads, you should ensure that they match the rim (aluminium/alloy), otherwise braking effect cannot be guaranteed. Ensure air pressure in

tyres is correct (recommended air pressure will be found on the lateral faces of the tyre).

Similar to car tyres, considering vulcanised India rubber there is a risk that stains may form in areas where tyres contact the floor covering. Please protect contact face between floor and tyre.

Valve caps need to be firmly tightened and kept away from childrens' reach (danger of swallow up).

Unpacking and scope of delivery

Do not use any sharp objects when opening the packaging and removing protective material. By doing so, you may damage the paint or parts of the vehicle.

- Remove all parts from the packaging.
- Remove the protective material. Keep all packaging material out of reach of children – there is a risk of suffocation.
- Examine the package for completeness and proper condition. If anything is missing, please contact your dealer before you start to assemble the vehicle.

Assembly

The assembly instructions can be found on the last pages of this manual.

The following tools are required for assembly:

Allen key 5 mm (R 1-R 03L)

Allen key 6 mm (R 07L/ R 2002L)

Small parts which are required during assembly (e.g. screws and washers) must be kept out of the reach of small children. There is a danger of suffocation as a result of swallowing the parts. Also keep all packaging material out of reach of children.

The vehicle must be assembled with great caution and by an adult to avoid any potential subsequent accidents or injuries. Please take a sufficient amount of time to assemble the bike. Several assembly steps require manual skill and practice in handling tools (e.g. spanner). Please contact your dealer or a workshop if you have any questions.

In some cases, it is necessary to tighten screws with a prescribed torque. This torque value is stated in Newtons (e.g. 2 Nm). If the torque with which a screw is tightened is too low, the connection may still be too loose and therefore unsafe. If the torque is too high, screws and other parts may be damaged or destroyed.

Adjusting the V brakes:

The left brake lever operates the brake on the front wheel (R 2002L), the right brake lever operates the brake on the rear wheel (R 07L).

Figure A: Centre the brake arms (1) by turning the adjusting screw. The gap between the brake pad <-> rim should be identical on both right and left and the contact between brake pad/rim should be applied simultaneously on both sides when you brake. You will need a cross-headed screwdriver. By turning the screw in, you move the appropriate brake arm away from the rim, turning the screw out moves the screw towards the rim.

It is important that the brake levers are actuated several times so that the tension of the brake arms is evenly distributed to both sides and the settings take effect.

Figure B: The handle distance (distance of brake lever to handlebar) can be adjusted individually using an Allen key on the brake handle. Please remember that braking must taken effect before the brake lever reaches the handlebar!

Figure C: The tension can be set on the brake handle using the knurled screw.

The brake is set correctly if the brake pads are all approximately 1.5 mm from the rims.

Scooter

Replacing the V brake pads

Figure D: Undo the fastening nut of the brake pad using an Allen key sized 5 mm (1) and replace the brake pads.

This means that the brake pads should rest 1 mm below the top edge of the rim (2). If these settings are not correct, loosen the fastening nut of the brake pad (1) with a 5 mm Allen key and align as described above. To do so, pull the brake lever and re-tighten the fastening nut (5-8 Nm).

The tension is to be set so that the brake pads are all approximately 1.5 mm from the rims.

If subsequent adjustment is necessary, undo the tensioning screw (3) and adjust the tension (tighten the tensioning screw back up using

6-8 Nm!) or carry out the step described in Figure C.

Inleiding

Hartelijke gefeliciteerd met de aanschaf van dit PUKY-voertuig. U heeft een kwaliteitsproduct in huis gehaald waarvan u zeker veel plezier gaat beleven.

Deze handleiding bevat informatie over het veilig gebruik en onderhoud. Lees de instructies zorgvuldig door voordat u het voertuig in gebruik neemt en bewaar de handleiding goed. Als u zich niet aan de instructies houdt, kan dit nadelige gevolgen hebben voor de veiligheid van uw kind. Voor vragen of problemen kunt u uw leverancier raadplegen of online contact met ons opnemen: www.puky.de

Verantwoordelijkheid van de ouders

Bij beoogd gebruik zijn gevaren tijdens het spelen grotendeels uitgesloten. Bedenk echter dat door de natuurlijke behoefte aan beweging en het temperament van kinderen en jongeren onverwachte en gevaarlijke situaties kunnen ontstaan, waarvoor de fabrikant niet verantwoordelijk kan worden gehouden.

Speelvoertuigen moeten met voorzichtigheid gebruikt worden. Er zijn bepaalde vaardigheden van het kind nodig, om vallen en botsingen, die bij de gebruiker of aan derden tot letsel kunnen leiden, te voorkomen.

Leer uw kinderen daarom hoe ze met de step moeten omgaan en wijs ze op mogelijke gevaren.

Eignung

Gebruik de step alleen op daartoe geschikte speelplaatsen en op ander terrein waar dit veilig is. De step is niet goedgekeurd voor het wegverkeer en mag daar dan ook niet worden gebruikt.

De toegestane totaalbelasting van de step bedraagt:

20 kg (R 1)

50 kg (R 03/ R 03L)

100 kg (R 07L/ R 2002L) waarvan maximum **5 kg** op de bagagedrager.

Dit speelvoertuig heeft mogelijk scherpe randen.

Gebruik het voertuig uitsluitend op gladde, schone en droge oppervlakken die liefst vrij zijn van andere weggebruikers. Dit voertuig is niet geschikt voor off-road-gebruik. Met name het maken van sprongen en het van stoepranden af rijden zijn niet toegestaan: dit veroorzaakt schade aan de step. Gelieve op het verminderde remeffect van de rem op het voorwiel (voor zover aanwezig) bij regen en vocht te letten. Vermijd het plotseling, sterk remmen met de rem op het voorwiel (meer in het bijzonder bezit de V-Brake een zeer hoog remvermogen) omdat het rijgedrag van het voertuig daardoor plotseling verandert en ertoe kan leiden, dat men valt.

Gebruik het voertuig niet in het donker of bij slecht zicht.

Step

Gebruik

De step wordt aangedreven door herhaaldelijk af te zetten met de voet.

R 1: Het voertuig heeft geen remmen.

R 03/R 03L: Trap de voetrem op het achterwiel omhoog om af te remmen.

R 07L: Gebruik de remhendel aan het stuur om af te remmen. Deze bedient de V-rem op het achterwiel.

R 2002L: Gebruik de rechter remhendel (bedient de trommelrem op het achterwiel) of de linker remhendel (bedient de V-rem op het voorwiel) om af te remmen.

Bij langdurig gebruik kan de reminrichting heet worden. De rem mag niet worden aangeraakt na het remmen - verbrandingsgevaar!

Het is noodzakelijk om dichte schoenen te dragen. PUKY raadt tijdens het gebruik van de step geschikte veiligheidsuitrusting zoals bv. helm, handschoenen, knie- en elleboogbeschermers te dragen. Met de fiets mag niet in de buurt van trappen, hellingen, steile terreinen, zwembaden en andere wateren worden gereden. Trappen in de omgeving moeten zodanig worden beveiligd, dat kinderen ze onmogelijk met de fiets op of af kunnen rijden.

R 1: Let op. Met beschermingsmiddelen te gebruiken. Niet in het verkeer gebruiken. **Max. 20 kg.**

R 03/ R 03L: Let op. Met beschermingsmiddelen te gebruiken. Niet in het verkeer gebruiken. **Max. 50 kg.**

R 07L/ R 2002L: Met beschermingsmiddelen te gebruiken. Niet in het verkeer gebruiken. **Max. 100 kg.**

De wettelijke aansprakelijkheid voor materiaalgebreken is van toepassing. Schade als gevolg van onjuist gebruik, geweld, onvoldoende onderhoud en normale slijtage valt niet onder de aansprakelijkheid.

CE-markering

Het voertuig (R 1/ R 03/ R 03L) voldoet aan de Europese richtlijn 2009/48/EG inzake de veiligheid van speelgoed en is daarom voorzien van de CE-markering.

R 07L/R 2002L zijn vrijetijdsapparaten volgens EN14619 Cat. A en gelden niet als speelgoed (geen CE-markering).

Typeplaatje

Het typeplaatje is onderaan het achterframe gemonteerd. Noteer de gegevens op het typeplaatje in de voertuigpas aan het eind van deze handleiding om ze bij vragen of het bestellen van onderdelen bij de hand te hebben.

Onderhoud en verzorging

Controleer voorafgaand aan het gebruik alle onderdelen op eventuele slijtage en kijk of de schroefverbindingen nog goed vastzitten. Zelfborgende moeren draaien zwaar en moeten na volledige demontage worden vervangen!

Let erop dat bij de verstelling van het stuur minstens 60 mm van het stuur in het balhoofd blijft. Controleer regelmatig alle onderdelen op mogelijke slijtage, de vaste zitting van alle schroefverbindingen en beschermingsinrichtingen (bijvoorbeeld statorkappen). Let in het bijzonder op de stabiliteit van de stuurstang tegen het verdraaien en op de voorgeschreven zitting van de schroefkoppelingen.

Om het hoge veiligheidsniveau van de constructie te handhaven, moeten versleten of defecte onderdelen worden vervangen door originele PUKY-onderdelen. Het voertuig mag om veiligheidsredenen niet worden gebruikt voordat het is gerepareerd. Probeer gebogen delen niet recht te maken, maar vervang ze.

Slijtagedelen: Banden, Velgen, Remtrein, Remblokken, Handvatten.

Banden verwisselen

Reservebanden zijn bij uw dealer of via onze website www.puky.de verkrijgbaar.

Het voertuig mag niet worden gereinigd met een hogedrukreiniger. Reinig het voertuig met een lichte zeepoplossing en wrijf het daarna zorgvuldig droog met een zachte doek. Houd corrosieve materialen (strooizout, zeewater, meststoffen) uit de buurt van het voertuig. Het voertuig mag niet worden opgeslagen in vochtige ruimtes. Lagerpunten van tijd tot tijd met in de handel gebruikelijke fietsolie lichtjes oliën.

Controleer de doeltreffendheid van de remmen (voor zover aanwezig). De re-moppervlakken moeten vrij van vet zijn en in de correcte positie staan. In geval van vervanging van de velgremblokken dient u op de correcte componentensamenwerking met de velg (aluminium/ bijmengsel) te letten. Anders is het remeffect niet gewaarborgd. Gelieve bij pneumatiek op de correcte luchtdruk (de in acht te nemen luchtdruk staat op de zijkanten van de bandenuitrusting) te letten.

Evenals dit bij autobanden het geval is, zijn ook stepbanden van natuur-rubber gevoelig voor vlekvorming op de rijvlakken. Bescherm daarom het contactvlak tussen grond en band.

De ventieldoppen moeten vast aangetrokken worden en niet bereikbaar zijn voor kinderen (verstikkings gevaar)

Uitpakken en leveringsomvang

Gebruik geen scherpe voorwerpen bij het openen van het pakket en bij het verwijderen van het beschermingsmateriaal. Daardoor kunnen de lak of onderdelen van het voertuig per ongeluk worden beschadigd.

- Haal alle onderdelen uit de verpakking.
- Verwijder het beschermingsmateriaal. Houd al het verpakkingsmateriaal buiten het bereik van kinderen, er bestaat verstikkingsgevaar.
- Controleer of de levering compleet is en er geen onderdelen beschadigd zijn. Als er iets ontbreekt, neem dan contact op met uw leverancier voordat u verdere handelingen verricht.

Montage

De montage-instructies staan op de laatste pagina van deze handleiding.

Voor de montage hebt u volgend Gereedschap nodig:

Inbussleutel 5 mm (R 1-R 03L)
Inbussleutel 6 mm (R 07L/ R 2002L)

Kleine onderdelen die nodig zijn tijdens de montage (bijvoorbeeld schroeven en ringen) mogen niet in de handen van kinderen terechtkomen. Er bestaat verstikkingsgevaar door inslikken. Houd al het verpakkingsmateriaal buiten het bereik van kinderen.

Step

De installatie moet zorgvuldig door een volwassene worden uitgevoerd, om later ongelukken of verwondingen te voorkomen. Neem daarvoor ruim de tijd. Sommige montagewerkzaamheden vereisen vaardigheid en oefening in de omgang met handgereedschap (zoals een moersleutel). Als u ergens niet zeker van bent, neem dan contact op met uw leverancier of een werkplaats.

Op sommige plaatsen moeten schroeven worden aangedraaid met een bepaald aanhaalmoment. Dit aanhaalmoment wordt aangeduid in Nm (bijvoorbeeld 2 Nm). Als een schroef met een te laag aanhaalmoment wordt aangedraaid, kan de verbinding te los zitten en niet veilig zijn. Als het aanhaalmoment te groot is, kunnen schroeven en andere onderdelen worden beschadigd of vernield.

Afstelling van de remmen

De linker remhendel bedient de rem op het voorwiel (R 2002L) en de rechter remhendel bedient de rem op het achterwiel (R 07L).

Afbeelding A: Door de instelschroef te verdraaien, lijnt u de remarmen naar het midden toe uit (1). De afstand remblokjes <-> velg moet links en rechts identiek zijn. Het contact tussen remblok en velg moet gelijktijdig aan beide zijden plaatsvinden. Hiervoor is een kruiskopschroevendraaier nodig. Door de schroef in te draaien, beweegt u de betreffende remarm van de velg af, door de schroef uit te draaien, naar de velg toe.

Het is belangrijk de remhendels daarbij meerdere keren aan te trekken zodat de spanning van de remarmen gelijkmatig aan weerszijden wordt verdeeld en de instelling effectief is.

Afbeelding B: De greepwijdte (afstand remhendel - stuur) kan individueel worden aangepast door middel van een inbusschroef op de remhendel. Zorg ervoor dat de remwerking correct is voordat de hendel het stuur raakt!

Afbeelding C: De trekspanning kan worden ingesteld met behulp van de kartelschroef op de remhendel.

De rem is correct afgesteld wanneer de remblokjes ca. 1,5 mm van de velg af staan.

De remblokjes vervangen

Afbeelding D: Draai de bevestigingsmoer van het remblokje los met een inbussleutel van 5 mm (1) en vervang het remblokje.

De remblokjes moet op een afstand van ongeveer 1 mm onder de rand van de velg staan (2). Als de instelling niet correct is, draait u de bevestigingsmoer van het remblokje los met een inbussleutel van 5 mm (1) en stelt u het in zoals hierboven beschreven. Trek aan de remhendel

en draai de bevestigingsmoer weer vast (5-8 Nm).

De trekspanning van de remkabel wordt zodanig ingesteld, dat de remblokjes elk op een afstand van ca. 1,5 mm van de velg komen te staan. Wanneer een aanpassing nodig is, kunt u dit doen door de kabelklembout (3) los te draaien en de trekspanning bij te stellen (kabelklembout daarna opnieuw vastdraaien met 6-8 Nm!) of via de op afbeelding C beschreven stap.

Introduction

Nous vous félicitons d'avoir acheté ce véhicule PUKY. Vous avez acheté un produit de qualité qui vous apportera beaucoup de plaisir.

Ce mode d'emploi contient des informations concernant la sécurité d'utilisation et l'entretien. Veuillez lire attentivement ce mode d'emploi avant la mise en service et conservez-le. Le non-respect de ces consignes peut mettre en péril la sécurité de votre enfant. En cas de question ou de problème, veuillez-vous adresser à votre revendeur ou utiliser notre page de contact en ligne: **www.puky.de**

Responsabilité des parents

En cas d'utilisation conforme, les risques sont pratiquement exclus lors de l'utilisation du vélo. Sachez cependant que le besoin naturel de mouvement et le tempérament des enfants et des adolescents peuvent entraîner des situations et des risques imprévisibles qui ne relèvent pas de la responsabilité du fabricant.

Nos véhicules doivent être utilisés avec caution. Comme condition préalable les enfants doivent avoir certains moyens pour éviter des baisses et collisions pour leur mêmes ou pour tiers.

C'est pourquoi, vous devez instruire les enfants de l'utilisation conforme de la patinette et de les avertir des dangers possibles.

Compatibilité

N'utilisez la patinette que dans les espaces adaptés à son utilisation et en-dehors des surfaces dévolues à la circulation. La patinette ne satisfait pas aux prescriptions du Code de la Route et ne doit pas être utilisée dans la circulation. Le poids total autorisé pour cette patinette est de:

20 kg (R 1)

50 kg (R 03/ R 03L)

100 kg (R 07L/ R 2002L) dont max. **5 kg** sur le porte-bagages.

Ce véhicule de jeu peut présenter des bords coupants.

Utiliser le véhicule uniquement sur des surfaces planes, propres et sèches, et sur lesquelles se trouvent le moins d'usagers de la route possible. Cette patinette n'est pas conçue pour le tousterrains. Les sauts, ainsi que le passage sur les trottoirs sont interdits avec cette patinette et endommagent la patinette. Attention à l'effet de freinage réduit du frein avant (s'il existe) en cas de pluie et d'humidité. Evitez un freinage brutal et soudain avec le frein avant (les freins en V en particulier ont une très forte capacité de freinage) car ceci peut entraîner un changement brusque du comportement de conduite et provoquer une chute.

Ne pas utiliser le véhicule dans l'obscurité ou lorsque la visibilité est mauvaise.

Patinette

Consignes d'utilisation

La trottinette est propulsée en donnant des coups de pied répétés sur le sol.

R 1: Ce véhicule ne possède pas de frein.

R 03/ R 03L : Pour freiner, enfoncer le frein au pied situé sur la roue arrière.

R 07L : Pour freiner, actionner la poignée de frein au niveau du guidon. Cela permet d'amorcer le frein en V au niveau de la roue arrière.

R 2002L : Pour freiner, actionner la poignée de frein droite (amorce le frein à tambour au niveau de la roue arrière) ou la poignée de frein gauche (amorce le frein en V au niveau de la roue avant).

Il se peut que le dispositif de freinage devienne chaud en cas d'utilisation continue. Les freins ne devraient pas être activés après le freinage - il y a un risque de brûlures!

Il est indispensable de porter des chaussures fermées. PUKY recommande d'utiliser des vêtements protecteur comme des casques, des gants et des genouillères. Le véhicule ne peut pas être utilisé à proximité d'escaliers, de terrains en pente, de piscines et d'autres étendues d'eau. Les escaliers à proximité doivent être sécurisés de manière à ce que les enfants ne puissent en aucun cas les monter ou les descendre avec le véhicule.

R 1: Attention: Équipement de protection indispensable. Ne pas utiliser sur la voie publique. **Max 20 kg.**

R 03 / R 03L: Attention: Équipement de protection indispensable. Ne pas utiliser sur la voie publique. **Max 50 kg.**

R 07L/ R 2002L: Équipement de protection indispensable. Ne pas utiliser sur la voie publique. **Max 100 kg.**

La garantie légale des vices cachés est applicable. Les dommages causés par une sollicitation non conforme, l'usage de la force, un manque d'entretien ou par l'usure normale sont exclus de la garantie des vices cachés.

Symbole CE

Le véhicule (R 1/ R 03/ R 03L) répond aux exigences de la directive européenne 2009/48/CE sur la sécurité des jouets et porte donc le symbole CE.

R 07L / R 2002L sont des véhicules de loisirs selon EN 14619 Cat. A et non des jouets (pas de marque CE).

Plaque signalétique

La plaque signalétique se trouve sur le cadre arrière. Notez les données de la plaque signalétique sur le passeport du véhicule à la fin de ce mode d'emploi afin de les avoir à portée de main en cas de question ou de commande de pièces de rechange.

Maintenance et entretien

Avant l'utilisation, vérifiez l'usure éventuelle de toutes les pièces et contrôlez si les raccords à vis sont bien serrés. Les écrous autobloquants sont grippés et doivent être remplacés lorsqu'ils sont totalement démontés !

Quand vous réglez le guidon, assurez-vous que 60 mm du guidon au minimum sont dans la fourche. Contrôlez régulièrement le bon état de toutes les pièces, ainsi que la bonne position de tous les vissages et équipements de protection (p. ex chapeaux du support). Veillez

en particulier à la résistance à la torsion du guidon et à la position correcte des vissages.

Afin de maintenir un niveau de sécurité élevé, les pièces usées ou défectueuses doivent être immédiatement remplacées par des pièces de rechange originales PUKY. Pour des raisons de sécurité, le véhicule ne doit pas être utilisé jusqu'à sa réparation. Ne redressez pas les pièces tordues, mais remplacez-les.

Pièces d'usure: enveloppe, jante, câble/gaine, patin de frein, poignée de guidon.

Changement de roues

Les roues de rechange sont disponibles auprès de votre revendeur spécialisé ou via notre contact internet www.puky.de.

Le véhicule ne peut pas être nettoyé à l'aide d'un nettoyeur haute pression. Nettoyez le véhicule avec une solution légèrement savonneuse et frottez ensuite soigneusement l'ensemble du tricycle avec un chiffon doux afin de le sécher. Gardez le véhicule éloigné des substances corrosives (sel d'épandage, eau de mer, engrais). Le véhicule ne peut pas être rangé dans des locaux humides. Les paliers doivent être graissés de temps en temps avec de l'huile pour bicyclettes.

Contrôlez le bon fonctionnement des freins (le cas échéant). Les surfaces de frein doivent être dépourvues de graisse et doivent se trouver dans la position requise. Quand des patins de frein de jante sont utilisés, il convient de respecter le rapport correct avec la jante (aluminium/ alliage) ; dans le cas contraire, l'effet de freinage n'est pas assuré. Veillez à ce que les pneus présentent la pression adéquate. Cette pression est inscrite sur le flanc des pneus.

A l'instar des pneus pour automobiles, le caoutchouc vulcanisé présente le risque de formation de tâches sur la surface d'appui des pneus. Protégez la surface de contact entre pneu et sol.

La sonnet de la valvule doit être fixé fermement et doit être écarté des enfants (danger de s'étrangler avec la sonnet).

Déballage et fourniture

N'utilisez pas d'objets coupants pour ouvrir l'emballage et pour retirer le matériel de protection. Vous pourriez accidentellement endommager la peinture ou des pièces du véhicule.

- Sortez toutes les pièces de l'emballage.
- Retirez le matériel de protection. Tenez tous les matériaux d'emballage hors de portée des enfants. Risque d'asphyxie.
- Vérifiez si toutes les pièces sont là et si elles ne sont pas endommagées. S'il manque quelque chose, veuillez-vous adresser à votre revendeur avant de poursuivre le travail.

Montage

Les instructions de montage se trouvent à la dernière page de ce mode d'emploi.

Pour le montage, il vous faut les outils suivants:

Clé Allen 5 mm (R 1-R 03L)

Clé Allen 6 mm (R 07L/ R 2002L)

Les petites pièces nécessaires durant le montage (par exemple vis et rondelles) ne doivent pas tomber dans les mains de petits enfants. Risque d'étouffement. Tenir les matériaux d'emballage hors de portée des enfants.

Le montage doit être effectué avec soin par un adulte afin d'éviter tout risque ultérieur d'accident ou de blessure. Prenez le temps nécessaire pour cela. Certains travaux de montage nécessitent un savoir-faire technique et de l'exercice dans l'utilisation d'outils (par ex. clé à écrou). Si vous n'êtes pas sûr de vous, veuillez-vous adresser à votre revendeur ou à un atelier.

À certains endroits, il est nécessaire de serrer les vis avec un couple de serrage déterminé. Ce couple de serrage est indiqué en newtons-mètres (par ex. 2 Nm). Lorsqu'une vis est serrée avec un couple de serrage trop faible, le raccord peut être trop lâche et n'est pas sûr. Un couple de serrage trop important peut endommager ou détruire les vis et d'autres pièces.

Réglage du frein en V

Le levier de frein gauche actionne le frein de la roue avant (R 2002L) et le levier de frein droit actionne le frein de la roue arrière (R 07L).

Figure A: Centrez maintenant les étriers de frein en tournant la vis de réglage (1). La distance entre la garniture de frein et la jante doit être la même à droite et à gauche et lors du freinage, le contact entre la garniture de frein et la jante doit se faire simultanément des deux côtés. Pour cela, vous aurez besoin d'un tournevis cruciforme. En serrant la vis, vous éloignez l'étrier de frein de la jante, en desserrant la vis, vous le rapprochez de la jante.

Il est important que les leviers de frein soient actionnés plusieurs fois de manière à ce que la tension des étriers de frein soit répartie de

manière homogène des deux côtés et à ce que le réglage soit effectif.

Figure B: L'ouverture des poignées (distance entre le levier de frein et le guidon) peut être réglée individuellement à l'aide de la vis à six pans creux sur le levier de frein. Veuillez noter que le freinage doit s'effectuer avant que le levier de frein ne touche le guidon !

Figure C: La tension du câble peut être Réglée à l'aide de la vis moletée sur les leviers de frein.

Le frein est correctement réglé lorsque la garniture de frein se trouve à 1,5 mm de la jante.

Remplacement des garnitures de frein

Figure D: Desserrez l'écrou de fixation de la garniture de frein à l'aide d'une clé Allen de 5 mm (1) et remplacez les garnitures de frein.

Les garnitures de frein doivent se trouver à env. 1 mm en dessous du bord supérieur de la jante (2) Si le réglage n'est pas correct, desserrez l'écrou de fixation de la garniture de frein à l'aide d'une clé Allen de 5 mm (1) et effectuez le réglage comme décrit ci-dessus. Pour cela, tirez le levier de frein et resserrez l'écrou de fixation (5-8 Nm).

La tension du câble doit être réglée de manière à ce que la garniture de frein se trouve à 1,5 mm de la jante. Si un réajustement est nécessaire, vous pouvez le faire en desserrant la vis de serrage du câble (3) et en réajustant la tension du câble (resserrer ensuite la vis de serrage du câble avec un couple de serrage de 6-8 Nm !) ou en effectuant l'étape décrite dans la figure C.

Indledning

Hjertelig tillykke med købet af dette PUKY-køretøj. Hermed har du erhvervet et kvalitetsprodukt, som helt sikkert vil berede dig stor fornøjelse.

Denne vejledning indeholder informationer til en sikker brug og til pleje. Læs disse henvisninger grundigt inden brugen og opbevar dem godt. Hvis du ikke følger disse henvisninger, kan det påvirke dit barns sikkerhed. Ved spørgsmål eller problemer bedes du henvende dig til din cykelhandler eller benytte vores internet kontakt: www.puky.de.

Forældrenes ansvar

Ved formålsbestemt anvendelse er risici under legen i vid udstrækning udelukket. Tænk også på, at der på grund af børns og unges naturlige bevægelsestrang og temperament kan opstå uforudselige situationer og farer, som udelukker et ansvar fra producentens side.

Legekøretøjer skal omgås med forsigtighed. For at undgå styrt og kollisioner, som kann føre til skade på brugeren eller tredjemand, forudsættes der visse færdigheder hos barnet.

Derfor bør du forklare barnet hvordan løbehjulet skal bruges og gøre det opmærksom på mulige farer.

Egnethed

Løbehjulet må kun anvendes i et egnet og roligt legeområde. Det lever ikke op til bestemmelserne i trafikloven og må derfor ikke anvendes i trafikken.

Den tilladte totalbelastning for løbehjulet er:

20 kg (R 1)

50 kg (R 03/ R 03L)

100 kg (R 07L/ R 2002L) heraf maks. **5 kg** på bagagebæreren.

Dette legetøj har potentielt skarpe kanter.

Brug kun køretøjet på glatte, rene og tørre arealer, om muligt uden andre trafikanter. Dette køretøj er ikke egnet til offroad kørsel. Især spring og kørsel over kantsten er ikke tilladt og fører til skader på løbehjulet. Vær opmærksom på, at forhjuls-bremsens (hvis tilstede) virkning formindskes i vådt føre. Undgå at bremse pludseligt op med forhjuls-bremsen (specielt V-Brakes har en meget god bremseevne), idet cyklens adfærd derved ændres pludseligt og kan føre til at barnet styrter.

Brug ikke køretøjet i mørke eller ved dårlig sigt.

Brugshenvisninger

Løbehjulet drives fremad ved gentaget skub med foden.

R 1: Køretøjet har ingen bremse.

R 03/ R 03L: Træd på kick-bremsen på baghjulet for at bremse.

R 07L: Betjen bremsehåndtag på styret for at bremse. Dette styrer en V-Brake på baghjulet.

R 2002L: Betjen det højre bremsehåndtag (styrer tromlebremsen på baghjulet) eller det venstre bremsehåndtag (styrer en V-Brake på forhjulet).

Ved konstant brug kan bremseanordningen blive varm. Bør derfor ikke bremsen efter bremning – der er forbrændingsfare!

Barnet skal have lukkede sko på. PUKY anbefaler brugen af beskyttelsesudstyr, som f.eks. cykelhjelm, handsker, knæ- og albuebeskyttelse. Køretøjet må ikke bruges i nærheden af trapper, afgrunde, stejlt terræn, svømmebassiner og andre farvande. Trapper i omgivelserne skal sikres således, at børn under ingen omstændigheder kan køre op eller ned af disse.

R 1: Advarsel. Må kun benyttes med sikkerhedsudstyr. Må ikke anvendes i offentligt trafik. **Max. 20 kg.**

R 03/ R 03L: Advarsel. Må kun benyttes med sikkerhedsudstyr. Må ikke anvendes i offentligt trafik. **Max. 50 kg.**

R 07L/ R 2002L: Må kun benyttes med sikkerhedsudstyr. Må ikke anvendes i offentligt trafik. **Max. 100 kg.**

Der gælder det lovpligtige ansvar for mangler. Skader, som opstår på grund af forkert brug, vold, utilstrækkelig vedligeholdelse eller normalt slid, er ikke omfattet af ansvaret for mangler.

CE-mærkning

Dette produkt (R 1/ R 03/ R 03L) opfylder kravene i det europæiske direktiv 2009/48/EF om sikkerhedskrav til legetøj og har derfor en CE-mærkning.

R07L / R2002L dette er fritidsprodukter i henhold til EN 14619 Kat. A og skal ikke opfattes som legetøj (ingen CE-mærkning).

Typeskilt

Typeskiltet er anbragt under den bagerste ramme. Notér oplysningerne fra typeskiltet i cykelpasset bagerst i denne betjeningsvejledning, så du har dem ved hånden ved spørgsmål eller bestilling af reservedele.

Vedligeholdelse og pleje

Kontrollér regelmæssigt alle dele for eventuelt slid, samt forskruninger for korrekt fastgørelse. Selvlåsende møtrikker går meget stramt og skal udskiftes efter en fuldstændig afskrubning!

Vær opmærksom på at mindst 60 mm af styret sidder i skaftet (minimums isætningsdybde) når det justeres. Kontroller regelmæssigt alle Løbehjulets dele for slitage, check om alle skrueforbindelser og beskyttelsesdele (f.eks. hætter på støtteben) sidder fast. Vær især opmærksom på at styret og alle forskruninger sidder fast.

For at bibeholde det høje konstruktive sikkerhedsniveau, skal slidte eller defekte dele straks udskiftes med originale PUKY-reservedele. Køretøjet må af sikkerhedsmæssige grunde ikke benyttes før det er repareret. Bøjede dele må ikke rettes op, men skal udskiftes.

Dele der bliver slidte: dæk, fælger, bremsekabel, bremsebelægninger, belægninger på styr.

Hjulsift

Reservehjul fås via din forhandler eller vores internet-kontakt www.puky.de.

Køretøjet må ikke rengøres med en højtryksrensner. Rengør køretøjet med en mild sæbeopløsning og aftør herefter grundigt med en tør klud. Hold køretøjet væk fra korrosionsfremmende materialer (salt, havvand, gødning). Køretøjet må ikke opbevares i fugtigt rum. Lejre skal fra tid til tid smøres let med en gængs cykelolie.

Kontroller regelmæssigt bremsernes funktion (hvis tilstede). Bremsefladerne skal være fri for fedt og stå i den rigtige position. Ved udskiftning af bremsebelægningerne skal man være opmærksom på at de passer til fælgens materiale (Aluminium/Alloy) ellers er der ingen garanti for bremseevnen. Vær ved luftdæk opmærksom på det rigtige dæktryk (det anbefalede dæktryk fremgår på dækkets side).

Tilsvarende til bildæk er der ved vulkaniseret naturgummi fare for, at der dannes pletter på dækkenes berøringsflader der hvor de rører gulvet. Berørings-fladerne mellem dæk og gulv skal beskyttes.

Sørg for at ventilhætterne sidder ordentligt fast og holdes utilgængeligt for børn (fare for slugning).

Udpakning og leveringsomfang

Brug ingen skarpe genstande til åbning af emballagen og til fjernelse af beskyttelses-materialet. Du kan ved en fejltagelse komme til at beskadige lakeringen eller dele af køretøjet.

- Tag alle delene ud af emballagen.
- Fjern beskyttelsesmaterialet. Hold enhver art emballagemateriale væk fra børn, da der er fare for kvælning.
- Kontrollér om leveringen er fuldstændig og ubeskadiget. Skulle der mangle noget, bedes du henvende

Montering

Monteringshenvisningerne findes på de sidste sider i denne vejledning.

Til montagen skal du bruge følgende værktøjer:

Unbraconøgle 5 mm (R 01-R 03L)

Unbraconøgle 6 mm (R 07L/ R 2002L)

Små dele, der kræves for montering (for Eksempel skruer og skiver), må ikke komme i hænderne på små børn. Der er kvælningsfare ved slugning. Hold også emballagen væk fra børn.

Monteringen skal udføres meget omhyggeligt af en voksen person, så der ikke senere opstår ulykker eller skader. Tag dig tilstrækkelig tid til dette. Visse montagearbejder kræver håndværksmæssigt kendskab og erfaring med håndværktøj (f.eks. skrueøgler). Hvis du ikke er sikker, bedes du henvende dig til din forhandler eller et værksted.

Nogle steder er det nødvendigt, at skrue spændes med et bestemt spændemoment. Dette spændemoment er anført i newtonmeter (f.eks. 2 Nm). Hvis en skrue bliver spændt med et for lille spændemoment, er forbindelsen muligvis for løs og ikke sikker. Hvis en skrue bliver spændt med et for stort spændemoment, kan skrue og andre dele tage skade eller ødelægges.

Indstilling af V-Brake (R 07L/ R 2002L)

Det venstre bremsehåndtag betjener forhjulsbremsen (R 2002L), det højre bremsehåndtag betjener baghjulsbremsen.

Fig. A: Nu centrerer du bremsearmene ved at dreje på indstillingsskruen (1). Afstanden bremsebelægning <-> fælge skal være identisk på højre og venstre side og bremsen skal gribe ens på begge sider. Dertil skal du bruge en stjerneskruetrækker. Ved at skrue skruen ind bevæger du den pågældende bremsearm væk fra fælgen, ved at skrue den ud ind mod fælgen.

I den forbindelse er det vigtigt at trække bremsehåndtaget flere gange, så bremsearmenes spænding fordeles sig ens på begge sider og så indstillingen aktiveres.

Fig. B: Grebsafstanden (afstand bremsehåndtag - styr) kan indstilles ved hjælp af en unbrakoskrue på bremsehåndtaget. Vær opmærksom på, at bremsen skal gribe, inden bremsehåndtaget berører styret!

Fig. C: Trækspændingen kan indstilles ved hjælp af fingerskruen på bremsehåndtaget.

Bremsen er korrekt indstillet, når bremsebelægningerne har en afstand på ca. 1,5 mm til fælgen.

Indstilling af bremsebelægning

Fig. D: Løsn bremsebelægningens fastgørelsesmøtrik ved hjælp af en unbrakonøgle 5 mm (1) og udskift bremsebelægningerne.

Bremsebelægningerne skal sidde i en afstand på ca. 1 mm under fælgens overkant (2). Skulle indstillingen ikke være korrekt, løsner du bremsebelægningens fastgørelsesmøtrik ved hjælp af en unbrakonøgle 5 mm (1) og justerer

disse som beskrevet ovenfor. Træk bremsehåndtaget og spænd møtrikken igen (5-8 Nm).

Bremsen er korrekt indstillet, når bremsebelægningerne har en afstand på ca. 1,5 mm til fælgen. Skulle en efterjustering være nødvendig, kan du gøre dette ved at løsne klemmeskruen (3) og efterjustere trækspændingen (spænd derefter klemmeskruen igen med 6-8 Nm!) eller som beskrevet i Fig. C.

Introduzione

Auguri per l'acquisto di questo veicolo PUKY. Avete acquistato un prodotto di qualità che sicuramente vi porterà tanta gioia.

Queste istruzioni per l'uso contengono delle informazioni necessarie per l'utilizzo sicuro e la manutenzione di questo veicolo. Leggete attentamente queste istruzioni prima di utilizzare il prodotto e conservatele.

Il mancato rispetto delle indicazioni riportate può mettere a rischio la sicurezza di vostro figlio. In caso di domande o problemi rivolgetevi al vostro rivenditore oppure utilizzate il nostro contatto internet: www.puky.de

Responsabilità dei genitori

Se utilizzato in maniera corretta, il prodotto non comporta praticamente rischi. Considerate però che la necessità naturale di muoversi e il temperamento dei bambini e ragazzi possono causare delle situazioni e pericoli non prevedibili che non ricadono nella responsabilità del produttore.

I veicoli giocattolo vanno utilizzati con cautela. Il bambino deve essere abile al fine di evitare cadute e scontri che possono causare lesioni all'utente o a terze persone.

È quindi necessario spiegare ai bambini e ai ragazzi come utilizzare il monopattino e avvisarli dei possibili pericoli.

Idoneità

Per favore utilizzate il monopattino soltanto nelle aree adeguate e non nella circolazione stradale. Il prodotto non corrisponde all'enorme di ammissione degli autoveicoli alla circolazione stradale.

Il carico totale ammissibile per questo monopattino è:

20 kg (R 1)

50 kg (R 03/ R 03L)

100 kg (R 07L/ R 2002L) di cui massimo **5 kg** sul portabagagli.

Questo giocattolo può presentare degli spigoli taglienti.

Utilizzare il veicolo solo su superfici lisce, pulite e asciutte, possibilmente libere da altri utenti della strada. Questo veicolo non è adatto per le aree offroad. In particolare non va usato per salti o per salire sui marciapiedi dal momento che questo potrebbe provocare dei danni al monopattino. Prendete in considerazione il fatto che su strada bagnata il freno anteriore (se presente) perde efficacia. Evitate frenate repentine e brusche con il freno anteriore (soprattutto il V-Brake ha una potenza frenante molto elevata) perché la guida del veicolo cambia notevolmente e c'è il pericolo di caduta.

Non usare il veicolo al buio o con scarsa visibilità.

Avvertimenti per l'utilizzo

Il monopattino si aziona spingendolo ripetutamente con il piede.

R 1: Il veicolo non dispone di freni.

R 03/ R 03L: per frenare schiacciare il freno a pedale della ruota.

R 07L: per frenare azionare la leva del freno sul manubrio. Questo comanda il V-brake sulla ruota posteriore.

R 2002L: per frenare azionare la leva del freno destra (comanda il freno a tamburo della ruota posteriore) o la leva del freno sinistra (comanda il V-brake della ruota anteriore).

Se usato continuamente, il dispositivo di frenata può surriscaldarsi. Dopo una frenata non si dovrebbe toccare il freno – rischio di scottature!

È necessario indossare scarpe chiuse. PUKY consiglia l'utilizzo dei dovuti accessori di protezione come per esempio il casco, dei guanti e delle protezioni per ginocchia e gomiti. Il monopattino non deve essere utilizzato vicino a scale, scarpate, discese ripide, piscine o comunque vicino all'acqua. Le scale nelle vicinanze devono essere messe in sicurezza in maniera tale da evitare assolutamente che i bambini possano percorrerle con il monopattino.

R 1: Attenzione: equipaggiamento protettivo richiesto. Non adatto all'uso stradale. **Massimo 20 kg.**

R 03 / R 03L: Attenzione: equipaggiamento protettivo richiesto. Non adatto all'uso stradale. **Massimo 50 kg.**

R 07L/ R 2002L: equipaggiamento protettivo richiesto. Non adatto all'uso stradale. **Massimo 100 kg.**

Vale la garanzia prevista dalla legge. I danni causati da uso improprio, violenza, mancata manutenzione o per normale usura sono esclusi da tale garanzia.

Marchio CE

Il veicolo (R 1/ R 03/ R 03L) corrisponde alle direttive europee 2009/48/EG in materia di sicurezza dei giocattoli e per questo motivo è contrassegnato con il simbolo CE.

R 07L / R 2002L sono attrezzature ricreative secondo la norma EN 14619 cat. A e non considerati come (marcatura CE) giocattoli.

Targhetta

La targhetta è posizionata sotto al lato posteriore del telaio. Annotate le indicazioni della targhetta nel libretto del veicolo alla fine delle presenti istruzioni per l'uso. Vi saranno utili in caso di domande o per ordinare dei pezzi di ricambio.

Manutenzione e cura

Prima di utilizzare il veicolo, controllate che i pezzi non presentino usure e che le viti siano salde. I dadi che si avvitano da soli in caso di smontaggio completo vanno sostituiti!

Quando regolate il manubrio, fate attenzione a lasciare minimo 60 mm nel tubo (inserimento minimo). Controllate regolarmente se i pezzi presentano delle usure, se tutte le viti e tutti i dispositivi di sicurezza sono saldi (p.e. le calotte del cavalletto). Fate particolarmente attenzione che il manubrio e le viti siano fissati bene!

Al fine di garantire l'alto livello di sicurezza, i pezzi usurati o difettosi vanno sostituiti immediatamente con pezzi di ricambio PUKY originali.

Per motivi di sicurezza il veicolo non va utilizzato fino a quando non sarà riparato. I pezzi deformati non vanno sistemati, ma sostituiti.

Pezzi di usura: pneumatici, cerchi, trazione dei freni, guarnizioni dei freni, impugnature.

Cambio ruota

Le ruote di ricambio sono disponibili presso il rivenditore di zona o tramite il nostro contatto internet www.puky.de.

Il veicolo non va lavato con pulitori ad alta pressione. Pulite il veicolo con acqua e sapone e asciugatelo con un panno morbido. Tenete il veicolo lontano da materiali corrosivi (sale utilizzato su strada, sale marino, concime). Non deponete il veicolo in ambienti umidi. Ogni tanto ungete leggermente i cuscinetti con dell'olio per biciclette.

Controllate l'efficacia dei freni (se presenti). La superficie dei freni deve essere pulita e nella posizione corretta. Quando sostituite le guarnizioni dei freni, scegliete il giusto prodotto per il cerchio (alluminio/Alloy), altrimenti non è garantita la giusta frenata.

Controllate eventualmente la pressione delle ruote (la pressione adatta è indicata ai lati degli pneumatici).

Come nel caso degli pneumatici delle autovetture, la gomma naturale vulcanizzata comporta il rischio di formazione di macchie nell'area

dove poggiano le ruote. Per favore, proteggete l'area di contatto tra pavimento e pneumatici. I cappucci delle valvole devono essere fissati bene e tenuti lontano dai bambini (pericolo di soffocamento).

Eliminazione dell'imballaggio e contenuto

Non utilizzate oggetti contundenti per aprire l'imballaggio ed eliminare il materiale di protezione. Potreste inavvertitamente danneggiare la vernice o dei pezzi del veicolo.

- Estraiete tutti i pezzi dall'imballaggio.
- Eliminate il materiale di protezione. Tenete ogni tipo di imballaggio lontano dai bambini, potrebbe causare il soffocamento.
- Verificate che siano presenti tutti i pezzi e che non vi siano dei difetti. Se dovesse mancare un pezzo, prima di iniziare il lavoro rivolgetevi al vostro rivenditore.

Montaggio

Trovate le indicazioni di montaggio sull'ultima pagina di queste istruzioni.

Per il montaggio avete bisogno dei seguenti attrezzi:

Chiave a brugola 5 mm (R 1-R 03L)

Chiave a brugola 6 mm (R 07L/ R 2002L)

I pezzi piccoli necessari per il montaggio vanno tenuti fuori dalla portata di bambini piccoli (per esempio viti o rondelle). Potrebbero ingoiarli e soffocare. Tenete lontano dai bambini anche tutti i materiali d'imballaggio.

Il montaggio va eseguito attentamente da un adulto in maniera tale da evitare futuri incidenti e lesioni. Prendetevi sufficientemente tempo.

Per alcuni lavori di montaggio è necessario avere delle conoscenze tecniche e prassi nell'utilizzo di attrezzi (p.e. chiavi inglesi). Se non vi sentite sicuri, per favore rivolgetevi al vostro rivenditore o a un'officina.

In alcuni punti le viti vanno avvitate con una forza precisa. Questa forza è indicata in metri Newton (p.e. 2 Nm). Se una vite viene avvitata con troppo poca forza, la connessione potrebbe risultare poco forte e insicura. Se la forza è troppo grande, le viti e altri pezzi potrebbero danneggiarsi e riportare danni irrevocabili.

Regolazione del V-freno

La maniglia del freno sinistra controlla il freno della ruota anteriore (R 2002L), quella a destra controlla il freno della ruota posterior (R 07L).

Immagine A: ruotando la vite di regolazione, correggere ora i bracci del freno centralmente (1). La distanza tra pastiglia del freno e il cerchio deve essere identica a destra e a sinistra, in modo che al momento della frenata, il contatto tra pastiglia e freno sia omogeneo su entrambi i lati. Occorre un giravite a stella. Avvitando la vite, togliere il rispettivo braccio del freno dal cerchio, svitando la vite sul cerchio.

È importante che la leva del freno venga azionata più volte, affinché la tensione dei bracci del freno sia distribuita in modo omogeneo su entrambi i lati e la regolazione venga eseguita correttamente.

Immagine B: la larghezza della presa (distanza tra leva del freno e manubrio) può essere regolata individualmente mediante una vite a brugola sulla maniglia del freno. Accertarsi che il freno venga azionato prima che la leva del freno tocchi il manubrio!

Immagine C: la tensione del cavo può essere regolata mediante la vite a testa zigrinata sulla maniglia del freno.

Il freno è regolato correttamente se la pastiglia del freno dista rispettivamente ca. 1,5 mm dal cerchio.

Sostituzione delle pastiglie

Immagine D: allentare il dado di fissaggio della pastiglia con l'aiuto di una chiave a brugola da 5 mm (1) e sostituire le pastiglie.

Le pastiglie devono presentare una distanza di ca. 1 mm al di sotto del bordo superiore del cerchio (2). Se la regolazione non dovesse essere corretta, allentare il dado di fissaggio della pastiglia con l'aiuto di una chiave a brugola da 5 mm (1) e regolarla come descritto sopra. Tirare inoltre la leva del freno e riavvitare il dato di fissaggio (5-8 Nm).

Regolare la tensione del cavo in modo che la pastiglia del freno disti ca. 1,5 mm dal cerchio. Qualora fosse necessario un adeguamento della regolazione a posteriori, allentare la vite di bloccaggio (3) e regolare la tensione del cavo (riserrare poi la vite di bloccaggio del cavo con 6-8 Nm!) o eseguire il passaggio descritto alla figura C.

Wstęp

Serdecznie gratulujemy zakupu pojazdu marki PUKY. Nabyłeś produkt wysokiej jakości, który z pewnością przysporzy Tobie i Twemu dziecku wiele radości.

Instrukcja ta zawiera informacje o bezpiecznej eksploatacji i pielęgnacji. Przed pierwszym użyciem należy ją uważnie przeczytać i zachować do użytku w przyszłości.

Nieprzestrzeżenie tych wskazówek może spowodować zagrożenie dla Twego dziecka. W przypadku pytań i problemów prosimy zwrócić się do specjalistycznego handlu lub nawiązać kontakt z nami: www.puky.de

Odpowiedzialność rodziców

W przypadku zgodnego z przeznaczeniem użytkowania można z dużym prawdopodobieństwem wykluczyć zagrożenie w trakcie zabawy. Należy jednak pamiętać, że naturalna potrzeba ruchu u dzieci a także ich temperament mogą przyczynić się do powstania sytuacji i zagrożeń, których nie można przewidzieć, i których nie obejmuje odpowiedzialność cywilna producenta.

Pewne umiejętności są niezbędne, dziecko nie powinno wywracać się i powinno być w stanie uniknąć kolizji, które mogą prowadzić do uszkodzeń ciała użytkownika lub osoby trzeciej.

Twoim obowiązkiem jest nauczenie Twojego dziecka jak używać hulajnogi w sposób bezpieczny i wytłumaczyć mu wszystkie potencjalne zagrożenia.

Przydatność

Prosimy używaj hulajnogi wyłącznie w miejscach do tego przeznaczonych z dala od ruchu ulicznego. Hulajnoga nie jest przystosowana do ruchu na drogach publicznych.

Maksymalna dopuszczalna całkowita waga hulajnogi wynosi:

20 kg (R 1)

50 kg (R 03/ R 03L)

100 kg (R 07L/ R 2002L) przy czym

maksymalna waga bagażnika wynosi

5 kg I jest składową całkowitej maksymalnej wagi hulajnogi.

Ten pojazd do zabawy może mieć ostre krawędzie.

Używaj pojazdu tylko na gładkiej, czystej i suchej powierzchni, możliwie wolnej od innych uczestników ruchu drogowego. A hulajnoga nie jest przeznaczona do jazdy poza ścieżkami. Skakanie, jazda po nierównych ścieżkach jest niedozwolona i może doprowadzić do uszkodzenia hulajnogi. Prosimy pamiętać że przedni hamulec (jeżeli jest załączony) jest mniej wydajny podczas deszczu lub na mokrych nawierzchniach. Unikaj nagłego hamowania przednim hamulcem (hamulec typu V-brake posiada bardzo dużą siłę hamowania), może to doprowadzić do niekontrolowanego upadku.

Nie używaj pojazdu w ciemności lub przy słabej widoczności.

Hulajnogi

Wskazówki dotyczące użytkowania

Hulajnogę wprawia się w ruch przez wielokrotne odpychanie nogi od podłoża.

R 1: Pojazd nie posiada hamulca.

R 03/R 03L: Aby zahamować, użyj hamulców przy tylnych kołach

R 07L: Aby zahamować, użyj dźwężki hamulcowego na kierownicy. Steruje on hamulcem na tylnym kole.

R 2002L: Aby zahamować, użyj prawego (steruje hamulcem bębnowym na tylnym kole) lub lewego dźwężki (steruje hamulcem v-brake na przednim kole).

Przy dłuższym użyciu hamulec może się przegrzać. Nie dotykaj go tuż po hamowaniu – grozi poparzeniem!

Konieczne jest noszenie zamkniętego obuwia. PUKY rekomenduje używanie odpowiedniego stroju ochronnego to jest: kask rowerowy, rękawiczki, ochraniacze na łokcie i kolana. Pojazd nie może być używany w pobliżu schodów, skarp, basenów i innych zbiorników wodnych. Znajdujące się w pobliżu schody należy zabezpieczyć tak, żeby dzieci nie mogły po nich wjeżdżać ani z nich zjeżdżać pojazdem.

R 1: Uwaga: Wymagane jest użytkowanie wraz z ochraniaczami i kaskiem. Produkt nie jest przeznaczony do ruchu ulicznego.

Maksymalne obciążenie 20 kg.

R 03/ R 03L: Uwaga: Wymagane jest użytkowanie wraz z ochraniaczami i kaskiem. Produkt nie jest przeznaczony do ruchu ulicznego. **Maksymalne obciążenie 50 kg.**

R 07L/ R 2002L: Wymagane jest użytkowanie wraz z ochraniaczami i kaskiem. Produkt nie jest przeznaczony do ruchu ulicznego. **Maksymalne obciążenie 100 kg.**

Obowiązuje ustawowa odpowiedzialność cywilna za wady fizyczne rzeczy. Szkody spowodowane przez niewłaściwe użytkowanie, użycie siły, niedostateczną konserwację lub będące konsekwencją normalnego zużycia nie są objęte tą odpowiedzialnością.

Znak CE

Pojazd (R 1/ R 03/ R 03L) spełnia wymagania europejskiej dyrektywy 2009/48/WE o bezpieczeństwie zabawek i na tej podstawie posiada znak CE.

Zgodnie z EN14619 Kat. A R07L:/R 2002L są sprzętem rekreacyjnym i nie zaliczają się do zabawek (brak oznaczenia CE).

Tabliczka znamionowa

Tabliczka znamionowa jest umieszczona na tylnej ramie. Podane na niej informacje zanotuj w paszporcie umieszczonym na końcu tej instrukcji obsługi, aby mieć je pod ręką w razie kontaktu z serwisem lub zamawiania części zamiennych.

Konserwacja i pielęgnacja

Przed użyciem sprawdzać możliwe zużycie wszystkich części oraz poprawne zamocowanie połączeń skręcanych. Samozabezpieczające się nakrętki obracają się bardzo ciężko i po całkowitym odkręceniu muszą zostać wymienione na nowe!

Podczas ustawiania wysokości kierownicy, prosimy upewnić się że przynajmniej odcinek 60 mm znajduje się w widelcu. Prosimy regularnie sprawdzać wszystkie łączenia oraz wszystkie części podlegające zużyciu. Prosimy zwracać szczególną uwagę na ustawienie kierownicy.

Żeby zapewnić wysoki, uzyskany konstrukcyjnie poziom bezpieczeństwa pojazdu, części zużyte lub uszkodzone należy niezwłocznie wymienić na oryginalne części zamienne PUKY. Do momentu naprawy uszkodzonego pojazdu nie należy używać Części wygiętych nie prostować, lecz wymienić.

Części podlegające zużyciu: opony (dętki), obręcze kół, hamulce i klocki hamulcowe, linki hamulcowe, rączki kierownicy (gripy).

Wymiana koła

Zapasy koła są dostępne u Twojego dystrybutora lub pod naszym adresem internetowym www.puky.de.

Pojazdu nie czyścić wysokociśnieniową myjką. Pojazd wyczyścić słabym roztworem mydła, następnie wszystkie umyte części dokładnie wytrzeć do sucha miękką szmatą. Pojazd nie wystawiać na działanie materiałów sprzyjających korozji (soli do posypywania dróg, morskiej wody i nawozów). Pojazd nie przechowywać w wilgotnych pomieszczeniach. Łożyska powinny być smarowane standardowym smarem rowerowym.

Sprawdź działanie hamulców (jeżeli znajdują się w Twoim modelu hulajnogi). Powierzchnie hamulców powinny być wolne od smaru i

powinny znajdować się w zalecanej pozycji. Podczas zmiany klocków hamulcowych, upewnij się że są przeznaczone do obręczy aluminiowych, w innym przypadku ich wydajność może być bardzo mała. Zwracaj uwagę na odpowiednie ciśnienie opon. Rekomendowane ciśnienie znajduje się na oponie.

Opony używane w hulajnogach PUKY, tak jak opony samochodowe wykonane z użyciem naturalnej gumy, mogą pozostawiać na powierzchni ślady. Prosimy zabezpieczyć powietrzną przed ewentualnym zabrudzeniem przez opony.

Należy mocno dokręcić wentyle i Zatyczki wentyli tak by uniknąć niebezpieczeństwa połknięcia ich przez dziecko.

Rozpakowanie i zakres dostawy

Do otwierania opakowania i do usuwania materiału opakowaniowego nie używać ostrych przedmiotów. Przez nieuwagę można uszkodzić lakier lub części pojazdu.

- Wszystkie części wyjąć z opakowania.
- Usunąć materiał ochronny. Wszelkie materiały opakowaniowe i przechowywać poza zasięgiem dzieci – ryzyko uduszenia.
- Sprawdzić kompletność dostawy i brak uszkodzeń. Jeżeli czegoś brakuje, to przed wznowieniem pracy należy zwrócić się do punktu handlowego, w którym dokonano zakupu.

Montaż

Wskazówki montażowe umieszczono na ostatnich stronach tej instrukcji.

Do montażu są potrzebne następujące narzędzia:

klucz imbusowy 5 mm (R 1-R 03L)
klucz imbusowy 6 mm (R 07L/ R 2002L)

Drobne części potrzebne do montażu (na przykład śruby i podkładki) nie mogą dostać się w ręce małych dzieci. Istnieje niebezpieczeństwo uduszenia przez połknięcie. Także wszelkie materiały opakowaniowe przechowywać w miejscach niedostępnych dla dzieci.

Montaż musi zostać wykonany bardzo starannie przez osobę dorosłą, aby później nie doszło do wypadków i obrażeń. Wykonanie tych czynności wymaga określonego czasu. Niektóre prace montażowe wymagają zdolności do majsterkowania i wprawy w obchodzeniu się z narzędziami (np. z kluczami do śrub). Jeżeli nie jesteś pewny swoich umiejętności, to zwróć się o pomoc do fachowego punktu handlowego lub do odpowiedniego warsztatu

W niektórych miejscach śruby trzeba dokręcić z określonym momentem obrotowym. Wielkość tego momentu obrotowego jest podawana w niutonometrach (np. 2 Nm). Jeżeli śruba zostanie przykręcona ze zbyt małym momentem obrotowym, to połączenie może być zbyt luźne i niebezpieczne. Natomiast przykręcenie ze zbyt dużym momentem może uszkodzić lub zniszczyć śruby i inne części.

Ustawienie hamulca

Lewa kłamka hamulca obsługuje hamulec koła przedniego (R 2002L), prawa kłamka hamulca obsługuje hamulec koła tylnego (R 07L).

Rys. A: Pokręcając śrubą regulacyjną ramiona hamulcowe (1) ustawić centralnie. Odstęp pomiędzy okładziną hamulcową a obręczą koła musi być identyczny z prawej i lewej strony; podczas hamowania styk okładziny hamulcowej z obręczą koła powinien być jednoczesny z lewej i z prawej strony. Do regulacji potrzebny jest wkrętak krzyżowy. Wkręcając śrubę poruszasz odpowiednie ramię hamulca w kierunku do obręczy koła, wykręcając śrubę poruszasz ramię hamulca w kierunku do obręczy koła.

Przy tym należy wielokrotnie uruchomić kłamkę hamulca, aby napięcie ramion hamulcowych rozłożyło się równomiernie po obu stronach, co stanowi podstawę skutecznej regulacji.

Rys. B: Szerokość chwytu (odległość od kłamki hamulca do kierownicy) można ustawić indywidualnie przy pomocy śruby imbusowej przy kłamce hamulca. Należy zwrócić uwagę, aby hamulce zadziały, zanim kłamka hamulca dotknie kierownicy!

Rys. C: Napięcie linki reguluje się przy pomocy śruby radełkowej przy kłamce hamulca.

Hamulec jest ustawiony prawidłowo, gdy

Okładziny hamulcowe są oddalone od obręczy koła około 1,5 mm.

Wymiana okładzin hamulcowych

Rys. 8: Przy pomocy klucza imbusowego 5 mm (1) poluzować nakrętkę mocującą Okładzinę hamulcową i wymienić ją.

Okładziny hamulcowe powinny wystawać ok. 1 mm poniżej górnej krawędzi obręczy koła (2). Jeżeli ustawienie będzie nieprawidłowe, to przy pomocy klucza imbusowego 5 mm (1) poluzować nakrętkę mocującą okładzinę hamulcową i wyjustować ją zgodnie z powyższym opisem. W tym celu pociągnąć za klamkę hamulca i ponownie dokręcić śrubę mocującą (5-8 Nm).

Napięcie linki hamulcowej ustawić tak, aby okładziny hamulcowe były oddalone około 1,5 mm od obręczy koła. Jeżeli konieczna będzie ponowna regulacja, to można poluzować śrubę zakleszczającą linkę (3) i wyregulować napięcie linki (śrubę zakleszczającą linkę dokręcić następnie momentem 6-8 Nm!) lub wykonać czynności opisane na rysunku C.

Úvod

Srdečně vám blahopřejeme ke koupi tohoto vozítka PUKY. Získali jste kvalitní výrobek, který vám určitě přinese hodně radosti.

Tento návod obsahuje informace týkající se bezpečného používání a ošetřování. Před použitím výrobku si tyto pokyny důkladně přečtěte a uschovejte je. Pokud byste tyto pokyny nedodržovali, mohla by být ohrožena bezpečnost vašeho dítěte. V případě dotazů nebo problémů se obraťte na vašeho specializovaného prodejce nebo využijte náš internetový kontakt: **www.puky.de**.

Zodpovědnost rodičů

Při používání produktu v souladu s účelem určení lze celkem vyloučit nebezpečí hrozící během hraní. Uvědomte si i to, že v důsledku přirozené potřeby po pohybu a temperamentu dětí a mladistvých se mohou vyskytnout nepředvídatelné a nebezpečné situace, které vylučují zodpovědnost výrobce.

Nebezpečí během hraní s koloběžkou lze z velké části vyloučit vhodným užíváním. Mějte na paměti, že temperament dětí a přirozené nutkání hrát si může vést k nepředvídatelným situacím a také k nebezpečí, za které prodejce nemůže nést odpovědnost.

Měli byste proto učit své děti ke správnému používání této Koloběžky a také jim povědět o možném nebezpečí.

Vhodnost

Prosím, používejte tuto koloběžku jen ve vhodných a speciálně vyhrazených prostorách. Koloběžka se nesmí používat v silničním provozu.

Povolené maximální zatížení:

20 kg (R 1)

50 kg (R 03/ R 03L)

100 kg (R 07L/ R 2002L) Na nosič koloběžky můžete naložit max. **5 kg**.

Dětské vozítko může mít ostré hrany.

Vozítko používejte pouze na hladkých, čitých a suchých površích, na nichž se podle možnosti nepohybují další dopravní účastníci. Tato koloběžka není určena k off-road jízdě.

Skákání s koloběžkou a jízda přes obrubníky není povolena a může zničit Vaši koloběžku. Pamatujte, že přední brzda (pokud je nainstalována) méně brzdí na mokřém povrchu (např. když prší). Zdůrazněte Vašemu dítěti, že přední brzdu musí používat s citem, jelikož hrozí při silném stisknutí brzdové páčky následný pád přes řídítka.

Vozítko nepoužívejte ve tmě ani při špatné viditelnosti.

Pokyny k použití

Koloběžka se pohání opakovaným odrážením pomocí chodidla.

R 1: Toto vozítko není vybaveno brzdou.

R 03/ R 03L: Pro zabrzdění sešlápněte nožní brzdu na zadním kole.

R 07L: Pro zabrzdění stiskněte brzdovou páku na řídítku. Ta ovládá V-brzdu na zadním kole.

R 2002L: Pro zabrzdění stiskněte pravou brzdovou páku (ovládá bubnovou brzdu na zadním kole) nebo levou brzdovou páku (ovládá V-brzdu na předním kole).

Při trvalém použití se brzdové zařízení může velmi zahřát. Brzdy byste se po takovém brzdění neměli dotýkat – hrozí nebezpečí popálení!

Je nutné nosit uzavřenou obuv. Při používání této koloběžky by mělo dítě nosit boty, které plně kryjí jejich nohy, dále helmu, rukavice, kolenní a loketní protektory. Vozítko se nesmí používat v blízkosti schodů, svahů, strmého terénu, bazénů a jiných vodních ploch. Schody v okolí třeba zabezpečit tak, aby děti v žádném případě nemohly po nich jezdit nahoru ani sjíždět dolů.

R 1/ Pozor: Používat s ochrannými pomůckami. Není určeno pro použití v silničním provozu. **Max 20 kg.**

R 03/ R 03L: Pozor: Používat s ochrannými pomůckami. Není určeno pro použití v silničním provozu. **Max 50 kg.**

R 07L/ R 2002L: Používat s ochrannými pomůckami. Není určeno pro použití v silničním provozu. **Max 100 kg.**

Platí zákonem předepsaná záruka na věcné nedostatky. Škody, které vzniknou v důsledku neodborného namáhání, násilného zásahu, nedostatečné údržby nebo v důsledku běžného opotřebování, jsou vyloučeny ze záruky na věcné nedostatky.

Označení CE

Vozítko (R 1/ R 03/ R 03L) splňuje požadavky evropské směrnice 2009/48/ES o bezpečnosti hraček, a proto je opatřeno označením CE.

R 07L/ R 2002L jsou přístroje pro volný čas dle EN14619 kat. A a nejsou hračkami (žádné označení CE).

Typový štítek

Typový štítek se nachází zespodu na zadním rámu. Zaznamenejte si údaje uvedené na

typovém štítku do průkazu vozítka na konci tohoto návodu k obsluze, abyste je měli vždy po ruce v případě dotazů nebo objednávaní náhradních dílů.

Údržba a ošetřování

Před každým použitím zkontrolujte všechny díly ohledně možného opotřebování, jakož i šroubové spoje ohledně řádného usazení. Samopojistné matice mají těžký chod a musejí se po úplné demontáži vyměnit.

Při nastavování výšky řídítek se přesvědčte, že nejméně 60 mm řídítka zůstalo ve vidlici.

Aby se zachovala konstrukční úroveň bezpečnosti, je nutné okamžitě vyměnit opotřebované nebo vadné díly za originální náhradní díly PUKY. Z bezpečnostních důvodů by se vozítko až do provedení opravy nemělo používat. Ohnuté díly nerovnejte, ale vyměňte.

Opotřebovávané díly: pneumatiky, rám, ráfek kola, vnitřní a vnější kabely, brzdy kol, rukojet' řídítek.

Výměna kol

Náhradní kola jsou k dostání u vašeho specializovaného prodejce nebo prostřednictvím našeho internetového kontaktu www.puky.de

Vozítko se nesmí čistit vysokotlakým čistícím zařízením! Vozítko čistíte slabým mýdlovým roztokem a poté jej důkladně vysušte měkkou utěrkou. Vozítko nenechávejte v blízkosti materiálů, které urychlují korozi (posypová sůl, mořská voda, hnojiva). Vozítko se nesmí skladovat ve vlhkých prostorech. Čas od času aplikujte na ložiska standardní olej používaný na kola.

Kontrolujte i účinek brzd (pokud je používáte). Brzdná plocha nesmí být mastná. Při výměně brzdových destiček musí být nahrazeny stejným typem (litina či hliník), jinak nelze zaručit požadovaný brzdný účinek. Také kontrolujte tlak vzduchu v pneumatikách (doporučený tlak vzduchu naleznete na boku pneumatiky).

Stejně jako u automobilových pneumatik i pneumatiky na této koloběžce, pokud koloběžka dlouhou dobu stojí na jednom místě, mohou zanechat otisky na podlaze. Tomu, se prosím, zkuste vyhnout. Dbejte na to, aby Vaše dítě neodšroubovalo ventilek pneumatiky (nebezpeční spolknutí).

Vybalení a rozsah dodávky

K otevření balení a odstranění ochranného materiálu nepoužívejte ostré předměty. Mohli byste tím neúmyslně poškodit lakování nebo díly vozítka.

- Vyjměte všechny díly z obalu.
- Odstraňte ochranný materiál. Držte jakýkoliv obalový materiál mimo dosah dětí, nebezpečí zadušení.
- Zkontrolujte úplnost a neporušenost dodávky. Pokud by něco chybělo, obraťte se před zahájením dalších prací na svého specializovaného prodejce.

Montáž

Montážní pokyny se nacházejí na posledních stránkách tohoto návodu.

K montáži potřebujete následující nářadí:

Inbusový klíč 5 mm (R 01-R 03L)
Inbusový klíč 6 mm (R 07L/ R 2002L)

Drobné díly, které během montáže potřebujete (například šrouby a podložky), se nesmí dostat do dětských rukou. Hrozí nebezpečí zadušení spolknutím. Držte jakýkoliv obalový materiál mimo dosah dětí.

Montáž musí důkladně provést dospělý člověk, aby později nemohlo dojít k úrazům a zraněním. Vyhradte si na to dostatek času. Některé montážní práce vyžadují řemeslnou zručnost a praxi při zacházení s nářadím (např. klíč na šrouby). Pokud si nejste jisti, obraťte se na specializovaného prodejce nebo servis.

Na některých místech je nutné, aby se šrouby utáhly určitým utahovacím momentem. Tento utahovací moment je uveden v newtonmetrech (např. 2 Nm). Pokud se šroub dotáhne příliš malým utahovacím momentem, může být spoj volný a ne bezpečný. Je-li utahovací moment příliš velký, mohou se šrouby a jiné díly poškodit a zničit.

Nastavení V-brzdu

Levá brzdová páčka slouží k zabrzdění předního kola (R 2002L), pravá brzdová páčka slouží k zabrzdění zadního kola (R 07L).

Obr. A: Otáčením nastavovacího šroubu nyní nastavte brzdová ramena na střed (1).

Odstup brzdového obložení a ráfku by měl být vpravo + vlevo identický a kontakt brzdového obložení s ráfkem by se měl během brzdění na obou stranách provádět rovnoměrně.

Potřebujete křížový šroubovák. Přitáhnutím šroubu pohnete příslušné brzdové rameno směrem pryč od ráfku, uvolněním šroubu zase směrem k ráfku.

Důležité je, aby se přitom brzdové páky několikrát stlačily, tím se rovnoměrně rozdělí napětí brzdových ramen na obě strany a nastavení bude účinné.

Obr. B: Šířku uchopení (odstup brzdové páky od řídítek) lze individuálně nastavit pomocí inbusového šroubu na brzdové rukojeti. Zohledněte, že brzdový účinek se musí dostavit dříve, než se brzdová páčka dotkne řídítek!

Obr. C: Napnutí lze nastavit na brzdové rukojeti pomocí šroubu s rýhovanou hlavou. Brzda je správně nastavená, pokud je brzdové obložení od ráfku vzdálené vždy cca 1,5 mm.

Výměna brzdových obložení

Obr. D: Povolte upevňovací matici brzdového obložení pomocí inbusového klíče 5 mm (1) a vyměňte brzdová obložení.

Brzdová obložení by se měla nacházet ve vzdálenosti cca 1 mm pod horní hranou ráfku (2).

Není-li nastavení správné, povolte upevňovací matici brzdového obložení pomocí 5 mm inbusového klíče (1) a nastavte ho tak, jak je výše uvedeno. Přitom opět zatáhněte za brzdovou páčku a upínací matici opět pevně utáhněte (5 - 8 Nm).

Napnutí nastavte tak, aby bylo brzdové obložení vzdálené vždy cca 1,5 mm od ráfku. Bude-li nutná dodatečná úprava, můžete to provést povolením svěracího šroubu (3) a dodatečnou úpravou napnutí (Svěrací šroub poté opět utáhněte pomocí 6 - 8 Nm!) nebo krokem popsáním na obrázku C.

Introducción

Enhorabuena por la compra de este vehículo de PUKY. Ha adquirido con este un producto de calidad que sin duda le dará muchas alegrías.

Estas instrucciones contienen información para el funcionamiento seguro y para su cuidado. Lea estas instrucciones atentamente antes de su uso y consérvelas. Si no observase estas instrucciones puede menoscabarse la seguridad de su hijo o hija. En caso de dudas o problemas dirijase por favor a su distribuidor especializado, o utilice nuestro contacto de Internet: **www.puky.de**

Responsabilidad de los padres

Con un uso correcto están descartados en gran medida los riesgos durante la acción del juego. Tenga sin embargo en cuenta que pueden presentarse situaciones y peligros imprevistos debido a la natural necesidad de movimiento y al temperamento de los niños y los adolescentes que excluyen cualquier responsabilidad por parte del fabricante.

Los vehículos de juguete deben ser usados con cuidado. Se presuponen ciertas facultades del niño para evitar caídas y choques que pueden provocar lesiones en el usuario o en un tercero.

Instruya por lo tanto a los niños y a los adolescentes en el manejo correcto del vehículo y adviértalos de los posibles peligros.

Idoneidad

Use el patinete por favor únicamente en las zonas adecuadas y fuera de las áreas de tráfico públicas. No se corresponde con la StVZO (ley de homologación del transporte por carretera) y no está autorizado su empleo en la vía pública.

La carga total admisible para este patinete es de:

20 kg (R 01)

50 kg (R 03/ R 03L)

100 kg (R 07L/ R 2002L) de ello como máximo **5 kg** en el portaequipajes.

Este vehículo de juguete puede presentar bordes afilados.

Utilizar el vehículo solo en superficies lisas, limpias y secas que en lo posible estén libres de otros usuarios del tráfico. Este vehículo no es apropiado para zonas fuera de los viarios. Especialmente no están permitidos los saltos, ni conducir por encima de los bordillos y producen daños en el patinete. Tenga en cuenta la disminución del efecto de frenado del freno delantero (si lo tiene) con lluvia y con el suelo mojado. Evite un frenado brusco, intenso con el freno de la rueda delantera (especialmente el V-Brake, freno en V, tienen una capacidad de frenado muy elevada), debido a que con esto se modifica bruscamente el comportamiento de la bicicleta y puede producirse una caída.

No utilizar el vehículo en la oscuridad o con mala visibilidad.

Indicaciones para su uso

El patinete se acciona mediante un empuje reiterado con el pie.

R 1: El vehículo no dispone de frenos.

R 03/ R 03L: Para frenar pisar hacia abajo el freno de pie de la rueda trasera.

R 07L: Para frenar accionar la palanca de freno en el manillar. Esta acciona el freno V-Brake en la rueda trasera.

R 2002L: Para frenar accionar la palanca de freno derecha (acciona el freno de tambor en la rueda trasera) o la palanca de freno izquierda (acciona el freno V-Brake en la rueda delantera).

En caso de uso continuo el dispositivo de freno puede calentarse. ¡Tras el procedimiento de frenado no se debe tocar el freno; existe peligro de quemaduras!

Es necesario usar calzado cerrado. PUKY recomienda llevar un equipo de protección apropiado durante el uso del patinete, como por ejemplo casco, guantes, rodilleras y coderas. No debe conducirse el vehículo cerca de escaleras, terrenos en pendiente, piscinas u otras aguas. Deben asegurarse las escaleras del entorno de tal manera que los niños no puedan en ningún caso subir o bajar por ellas con el vehículo.

R 1: Atención. Debe usarse con equipo de protección. No debe emplearse en el tráfico viario. **Máximo 20 kg.**

R 03 / R 3L: Atención. Debe usarse con equipo de protección. No debe emplearse en el tráfico viario. **Máximo 50 kg.**

R 07L/ R 2002L: Debe usarse con equipo de protección. No debe emplearse en el tráfico viario. **Máximo 100 kg.**

Es de aplicación la responsabilidad por defectos obligatoria. Los daños producidos por esfuerzos indebidos, actos violentos, mantenimiento insuficiente o por el normal desgaste están excluidos de la responsabilidad por defectos.

Marcado CE

El vehículo (R 1/ R 03/ R 03L) cumple los requisitos de la Directiva Europea 2009/48/CE sobre la seguridad de los juguetes y lleva por lo tanto el marcado CE.

R 07L/ R 2002L son aparatos de tiempo libre de acuerdo con EN14619 Cat. A y no valen como juguetes (sin identificación CE).

Placa de identificación

La placa de identificación está fijada abajo en el cuadro posterior. Anote los datos de la placa de identificación en el permiso de circulación al final de estas instrucciones de uso para tenerlos a mano en caso de preguntas o pedidos de piezas de repuesto.

Mantenimiento y conservación

Compruebe antes de su uso un posible desgaste de todas las piezas, así como que las uniones roscadas estén apretadas correctamente. ¡Las tuercas autoblocantes son rígidas y deben sustituirse después de un desmontaje completo!

Preste atención en el ajuste del manillar a que al menos 60 cm del manillar estén metidos en el tubo de la horquilla (profundidad mínima de introducción). Compruebe periódicamente el posible desgaste de todas las piezas, así como que las uniones roscadas y los

dispositivos de protección (por ejemplo los tapones del soporte) estén fijados correctamente. Preste atención especialmente a la resistencia a la torsión del manillar y al ajuste correcto de las uniones roscadas.

Para mantener el alto nivel de seguridad establecido constructivamente deben sustituirse de inmediato las piezas desgastadas o defectuosas por piezas de recambio originales de PUKY. Por motivos de seguridad no debería utilizarse el vehículo hasta que no esté reparado. No debe enderezar las piezas torcidas, sino sustituirlas.

Piezas de desgaste: los neumáticos, las llantas, los forros de freno, los forros de las empuñaduras.

Cambio de ruedas

Puede adquirir ruedas de repuesto a través de su revendedor especializado o nuestro contacto de Internet www.puky.de

No debe limpiarse el vehículo con ningún dispositivo de alta presión. Limpie el vehículo con una solución jabonosa ligera y seque a continuación todo frotándolo meticulosamente con un paño suave. Mantenga los materiales corrosivos (sal para el deshielo de viales y aceras, agua de mar, fertilizantes) alejados del vehículo. No

debe almacenarse el vehículo en espacios húmedos. Deben lubricarse los puntos de apoyo de cuando en cuando ligeramente con aceite para bicicletas de tipo comercial.

Controle la eficacia de los frenos (si existen). Las superficies de frenado deben estar libres de grasa y estar situadas en la posición correcta. Al sustituir las pastillas de freno preste atención a que constituyan la pareja adecuada para la llanta (aluminio/aleación), porque de lo contrario no se puede garantizar la eficacia de frenado. Al inflar los neumáticos preste atención a la presión de aire adecuada (la presión de aire a mantener está indicado en los laterals de los neumáticos).

De forma parecida a como ocurre en los neumáticos de los coches, existe en el caso del caucho natural vulcanizado la formación de manchas en la zona de las superficies de contacto de las ruedas. Proteja por favor las superficies de contacto entre el suelo y los neumáticos.

Deben apretarse bien las tapas de las válvulas y mantenerse lejos del alcance de los niños (peligro de ingestión).

Desempaquetado y volumen de suministro

No emplee ningún objeto afilado para abrir el envoltorio y retirar el material de protección. Puede dañar sin querer la pintura o piezas del vehículo.

- Saque todas las piezas del envoltorio
- Retire el material de protección. Mantenga todo el material del envoltorio lejos del alcance de los niños, existe riesgo de asfixia.
- Compruebe que el contenido del su ministro esté completo e intacto. En caso de faltar cualquier componente, diríjase por favor a su distribuidor especializado antes de iniciar otros trabajos.

Montaje

Las instrucciones de montaje se encuentran en las últimas páginas de estas instrucciones.

Para el montaje necesita las siguientes herramientas:

- Llave Allen de 5 mm (R 1-R 03L)
- Llave Allen de 6 mm (R 07L/ R 2002L)

Las piezas pequeñas que se precisan durante el montaje (por ejemplo tornillos y arandelas) no deben caer en manos de niños pequeños. Existe peligro de asfixia por ingestión. Mantenga también cualquier material del envoltorio lejos del alcance de los niños.

El montaje debe ser realizado muy minuciosamente por una persona adulta para que posteriormente no se puedan

producir accidentes o lesiones.

Tómese para ello el tiempo suficiente. Algunos trabajos de montaje exigen habilidad manual y práctica en el manejo de herramientas (por ejemplo de llaves de tuercas). Si no está seguro diríjase por favor a su distribuidor especializado o a un taller.

En algunos puntos es necesario apretar las tuercas con un par de giro determinado. Este par de giro está indicado en newton metro (por ejemplo 2 Nm). Si se aprieta un tornillo con un par de giro insuficiente, la unión está posiblemente aún demasiado suelta y no es segura. Si la fuerza es excesiva pueden dañarse o romperse las tuercas u otras piezas.

Ajustes de los frenos V-Brake

El manillar izquierdo de freno es para el freno de la rueda delantera (R 2002L) y la palanca derecha de freno para la rueda trasera (R 07L).

Figura A: Girando el tornillo de ajuste, centre ahora los brazos del freno (1). La distancia zapata <-> llanta debe ser idéntica a derecha e izquierda y el contacto zapata/llanta debe generarse a ambos lados de forma homogénea.

Necesita un destornillador de estrella. Enroscando el tornillo aleja los brazos del freno de la llana, desenroscando el tornillo los acerca.

Es importante que accione varias veces la palanca del freno, para que la tensión de los brazos se distribuya homogéneamente a ambos lados y el ajuste surta efecto.

Patinete

Figura B: El ancho del manillar (distancia palanca de freno - manillar) se puede regular individualmente en el asa con un tornillo Allen. ¡Preste atención a que el freno tiene que surtir efecto antes de que la palanca toque el manillar!

Figura C: La tensión del cable se puede Regular con el tornillo moleteado en las asas de freno.

La tensión del cable del freno está correctamente ajustada cuando la zapata está respectivamente aprox. a 1,5 mm de la llanta.

Sustitución de las zapatas

Figura D: Suelte la tuerca de sujeción de la zapata con ayuda de una llave Allen de 5 mm (1) y reemplace las zapatas.

Las zapatas deben estar a una distancia de aprox. 1 mm con el borde superior de la llanta (2). Si el ajuste fuese incorrecto, suelte la tuerca de sujeción de la zapata usando una llave Allen de 5 mm (1) y ajuste como se indica arriba. Tire después de la palanca y vuelva a apretar (5-8 Nm la tuerca de sujeción).

Ajustar la tensión del cable del freno de forma que la zapata esté respectivamente aprox. A 1,5 mm de la llanta. Si fuese necesario reajustar, puede hacerlo soltando el tornillo de sujeción del cable (3) y reajustando la tensión del cable (¡apretar al finalizar el cable de Nuevo con 6-8 Nm!) o con el paso descrito en la figura C.

Введение

Поздравляем вас с покупкой транспортного средства PUKY. Вы приобрели высококачественное изделие, которое, несомненно, доставит вам удовольствие.

В данном руководстве изложена информация по эксплуатации изделия и уходу за ним. Перед использованием внимательно прочитайте данные указания и сохраните их. Несоблюдение данных указаний может повлечь причинение вреда вашему ребенку. В случае возникновения вопросов или проблем обращайтесь к своему дилеру или воспользуйтесь нашим веб-сайтом: www.puky.de

Ответственность родителей

При использовании по назначению опасности во время игры исключены. Однако необходимо следить за тем, чтобы естественная потребность в движении и темперамент детей не стали причиной непредвиденных ситуаций и опасностей, исключающих ответственность со стороны изготовителя.

Игровые транспортные средства следует использовать с осторожностью. Для предупреждения столкновений и падений, способных привести к травмам пользователя или третьих лиц, ребенок должен иметь определенные способности.

Поэтому проинструктируйте детей и подростков относительно правильного обращения с самокатом и обращайтесь их внимание на возможные опасности.

Назначение

Используйте самокат только в подходящих участках за пределами дорог общего пользования. Самокат не соответствует правилам допуска транспортных средств к движению и не может использоваться в уличном движении.

Допустимая общая нагрузка на данный самокат составляет:

20 кг (R 01)

50 кг (R 03/ R 03L)

100 кг (R 07L/ R 2002L) из них не более **5 кг** на багажнике.

Кромки игрушечного транспортного средства могут быть острыми.

Это транспортное средство следует использовать только на гладких, чистых и сухих поверхностях, по возможности свободных от других участников дорожного движения. Данное транспортное средство не предназначено для условий бездорожья. Недопустимы и ведут к повреждениям самоката прыжки, а также наезд на бровки. Помните на сниженную эффективность торможения

переднего тормоза (если присутствует) во время дождя и при влажной погоде. Избегайте резкого интенсивного торможения передним колесом (особенно высокой тормозной мощностью отличаются векторные тормоза (V-Brake)), поскольку при этом внезапно меняются ходовые качества транспортного средства, что может привести к падению.

Не использовать транспортное средство в темное время суток или в условиях плохой видимости.

Указания по эксплуатации

Самокат приводится в движение посредством периодического отталкивания ногой.

R 1: Транспортное средство не оснащено тормозами.

R 03/ R 03L: для торможения нажать на задний ножной тормоз.

R 07L: для торможения воспользоваться тормозным рычагом на руле. Он управляет задним тормозом типа V-Brake.

R 2002L: для торможения воспользоваться тормозным рычагом с правой стороны (управляет задним барабанным тормозом) или тормозным рычагом с левой стороны (управляет передним тормозом типа V-Brake).

При длительном использовании тормозное устройство может нагреваться. Не разрешается касаться тормоза сразу после торможения: существует опасность получения ожога!

Необходимо носить закрытую обувь. Компания PUKY рекомендует одевать при использовании самокатов подходящее защитное снаряжение, например, шлем, рукавицы, наколенники и налокотники. Запрещается кататься на машинке рядом с лестницами, обрывистыми участками, бассейнами и другими водоемами. Находящиеся поблизости лестницы следует оградить так, чтобы дети не могли подниматься и спускаться по ним на машинке.

R 1: внимание. Используйте с защитным снаряжением. Не используйте в уличном движении. **20 кг макс.**

R 03/ R 03L: внимание. Используйте с защитным снаряжением. Не используйте в уличном движении. **50 кг макс.**

R 07L/ R 2002L: Используйте с защитным снаряжением. Не используйте в уличном движении. **100 кг макс.**

Действует предусмотренная законодательством ответственность продавца за дефекты изделия. Ответственность продавца не распространяется на повреждения, вызванные ненадлежащей нагрузкой, силовым воздействием, недостаточным техобслуживанием или естественным износом.

Маркировка CE

Машинка (R 1/ R 03/ R 03L) соответствует требованиям европейской Директивы 2009/48/EG о безопасности игрушек и имеет маркировку знаком CE.

Модели R 07L/ R 2002L относятся к категории товаров для отдыха согласно стандарту EN14619 Кат. А и не являются игрушкой (отсутствие знака CE).

Фирменная табличка

Фирменная табличка прикреплена внизу на задней раме. Впишите указанные на фирменной табличке данные в паспорт транспортного средства в конце данного руководства по эксплуатации, чтобы иметь под рукой необходимые сведения на случай возникновения вопросов или заказа запчастей.

Техобслуживание и уход

Перед эксплуатацией следует проверять все детали на наличие следов износа, а винтовые соединения — на прочность посадки. Самостопорящиеся гайки имеют тугую резьбу и после полного демонтажа подлежат замене!

При изменении положения руля следите за тем, чтобы в штоке вилки оставалось не менее 60 мм длины руля (минимальная глубина установки). Регулярно проверяйте на предмет износа все детали, а также надежность крепления всех резьбовых соединений и защитных устройств (например, крышек стоек). Особенно следите за устойчивостью к проворачиванию руля и надежностью резьбовых соединений.

Для сохранения предусмотренного конструкцией высокого уровня безопасности изношенные или неисправные детали необходимо сразу же заменять оригинальными запасными частями фирмы PUKY. Из соображений безопасности не следует использовать транспортное средство до завершения ремонта. Пognутые детали следует не выпрямлять, а сразу же заменять.

Изнашивающиеся детали: шины, обода, тормозные тяги, тормозные колодки, грипсы.

Замена колес

Запасные колеса вы можете приобрести у вашего дилера или на нашем веб-сайте:

www.puky.de.

Для чистки машинки не разрешается использовать высоконапорный очиститель. Машинку следует чистить слабым мыльным раствором, а затем тщательно протирать мягкой салфеткой. Не следует допускать контакта машинки с материалами, способствующими образованию коррозии (солью для посыпки улиц, морской солью, удобрениями). Машинку не разрешается хранить во влажных помещениях.

Подшипниковые опоры следует периодически смазывать обычным велосипедным маслом.

Проверяйте эффективность тормозов (если присутствуют). Рабочие поверхности тормоза должны быть обезжиренными и располагаться в нужном положении. При замене тормозных колодок обращайте внимание на правильное их сочетание с ободом (алюминий/сплав), в противном случае эффективность торможения не может быть гарантирована. При использовании пневматических шин обратите внимание на правильное давление воздуха (требуемое давление воздуха обозначено на боковой поверхности шин).

Подобно автомобильным шинам, при использовании вулканизированного каучука существует опасность появления пятен в области опорной поверхности колес. Пожалуйста, защищайте площадь контакта между основанием и шиной.

Надежно затягивайте крышки клапанов и не допускайте их попадания детям (опасность проглатывания).

Распаковка и комплект поставки

Не используйте для вскрытия упаковки и удаления защитного материала острые предметы. Они могут серьезно повредить лакокрасочное покрытие или детали машинки.

- Извлеките все детали из упаковки.
- Снимите защитный материал. Держите любой упаковочный материал подальше от детей: опасность удушья.
- Проверьте комплектность поставки и наличие повреждений, полученных при транспортировке. В случае отсутствия каких-либо деталей обратитесь к региональному дилеру, прежде чем продолжить работу.

Монтаж

Указания по монтажу изложены на последних страницах данного руководства по эксплуатации.

Для монтажа потребуются следующий инструмент:

Ключ-шестигранник 5 мм (R 1-R 03L)

Ключ-шестигранник 6 мм (R 07L/ R 2002L)

Не допускайте попадания необходимых для монтажа мелких деталей (например, винтов и шайб) в руки маленьких детей. Они могут проглотить эти детали и задохнуться. Держите любой упаковочный материал вдали от детей.

Монтаж должен выполнять взрослый человек, действуя очень внимательно, чтобы исключить риск последующих несчастных случаев или травм. Отведите на монтаж достаточное количество времени. Некоторые монтажные работы требуют

определенных практических навыков и опыта обращения с ручными инструментами (например, с гаечным ключом). Если вы чувствуете себя недостаточно уверенно, обратитесь к региональному дилеру или в мастерскую.

В некоторых местах требуется затягивать винты определенным моментом затяжки. Момент затяжки указывается в ньютонаметрах (например, 2 Н·м). Если затянуть винт с меньшим усилием, соединение может оказаться слишком слабым и ненадежным. Слишком большое усилие может привести к повреждению и разрушению винтов и других деталей.

Регулировка тормоза V-Brake

Левая рукоятка тормоза приводит в действие тормоз на переднем колесе (R 2002L), правая рукоятка тормоза приводит в действие тормоз на переднем колесе (R 07L).

Рис. А: Поворачивая регулировочный винт, отрегулируйте скобы тормоза по центру (1). Расстояния между тормозной накладкой и ободом справа и слева должны быть одинаковыми, и при торможении контакт тормозной накладки с ободом с обеих сторон должен происходить одновременно. Вам потребуется крестовая отвертка. Закручивая винт, вы отводите соответствующую скобу тормоза от обода, выкручивая винт — подведите ее к ободу.

При этом важно несколько раз нажать на рукоятки тормоза, чтобы прижим скоб тормоза был одинаковым с обеих сторон и регулировка оказалась эффективной.

Рис. В: Расстояние до грипсы (между рукояткой тормоза и рулем) можно индивидуально настраивать винтом с внутренним шестигранником на рукоятке тормоза. Обратите внимание, что торможение должно начинаться до того, как рукоятка тормоза коснется руля!

Рис. С: Натяжение можно регулировать винтом с рифленой головкой на рукоятке тормоза.

Тормоз отрегулирован правильно, если тормозные накладки отстоят от обода примерно на 1,5 мм.

Замена тормозных накладок

Рис. D: Отвинтите крепежную гайку тормозной накладки при помощи торцового шести гранного ключа на 5 мм (1) и замените тормозные накладки.

Тормозные накладки должны находиться примерно на 1 мм ниже верхнего края обода (2) Если регулировка неправильна, ослабьте крепежную гайку тормозной накладки при помощи торцового шестигранного ключа на 5 мм (1) и отрегулируйте их, как описано выше. Нажмите рукоятку тормоза и снова закрутите крепежную гайку (5–8 Нм).

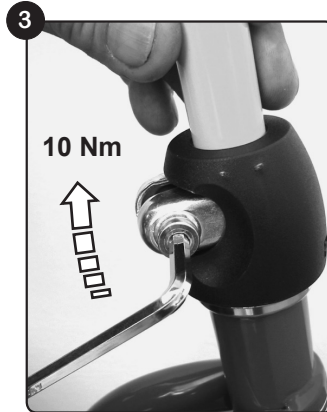
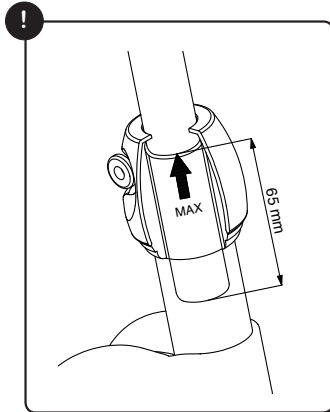
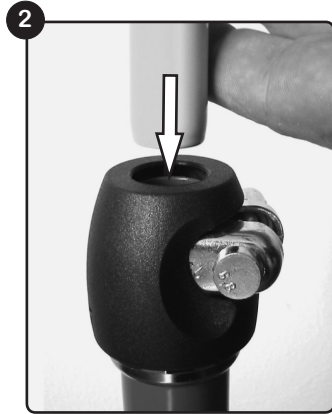
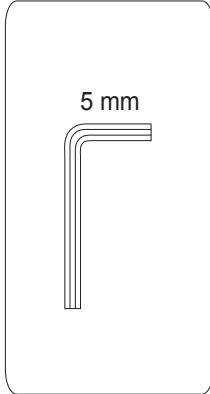
Отрегулируйте натяжение таким образом, чтобы тормозные накладки отступали от обода примерно на 1,5 мм. Если требуется повторная регулировка, ее можно произвести, ослабив тянущий зажимный винт (3) повторно отрегулировав натяжение и после этого снова крепко затянув тянущий зажимной винт (6–8 Нм) или сделав так, как показано на рис. С.

Montage

Assembly
Montage
Assemblée
Montering

Assemblaggio
Montaż
Montáž
Montaje

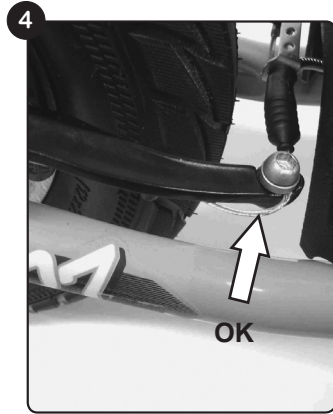
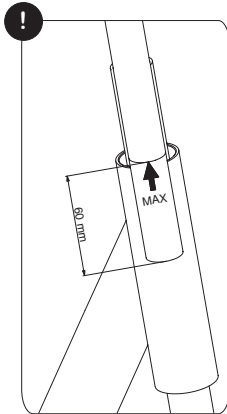
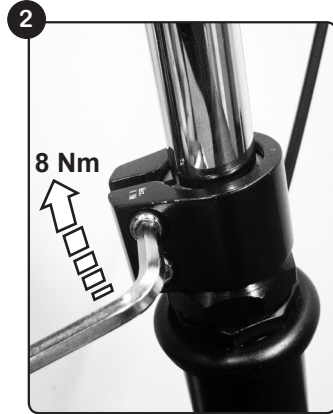
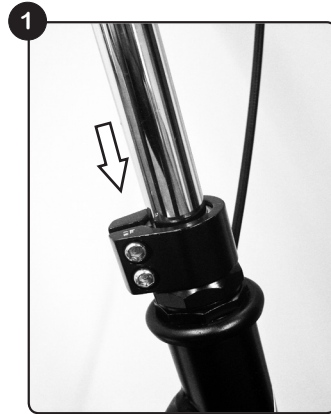
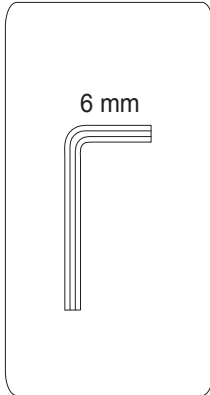
R 1-R 03L



Assembly
Montage
Assemblée
Montering

Assemblaggio
Montaž
Montáž
Montaje

R 07L

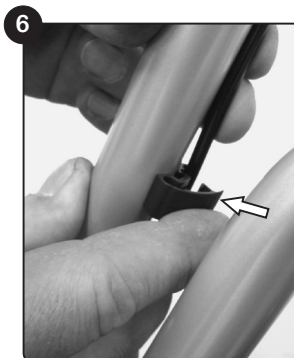
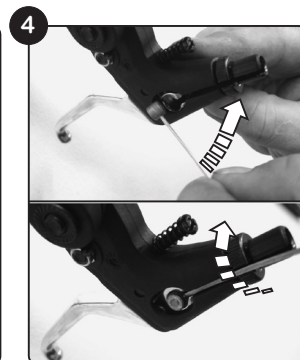
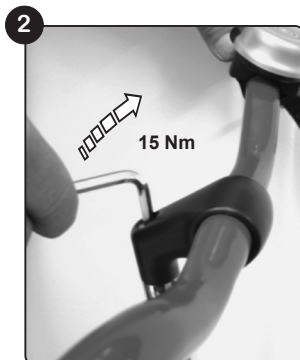
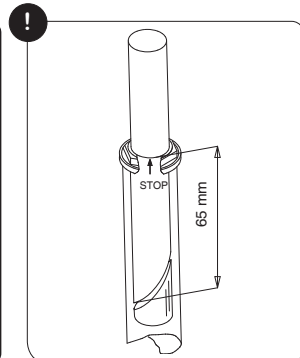
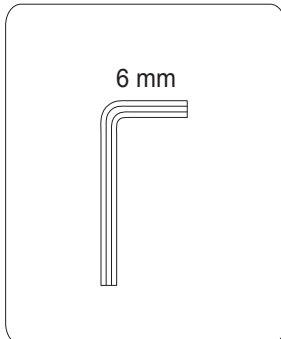


Montage

Assembly
Montage
Assemblée
Montering

Assemblaggio
Montaż
Montáž
Montaje

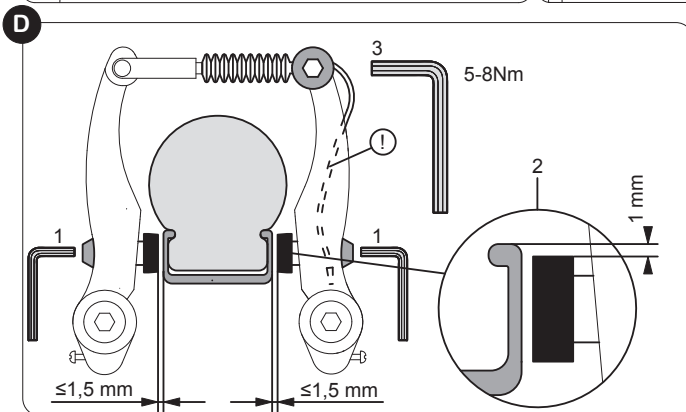
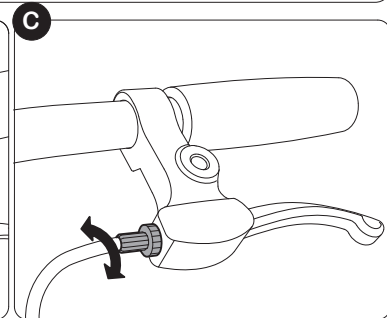
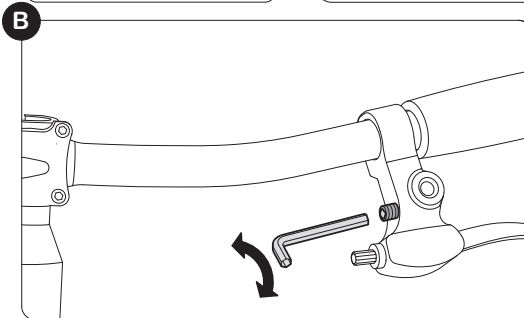
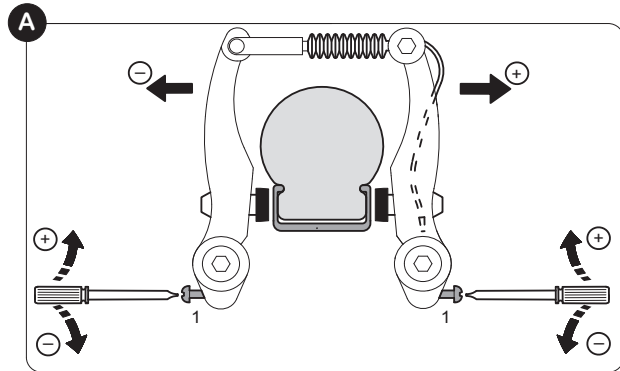
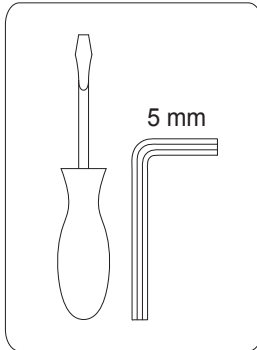
R 2002L



Assembly
Montage
Assemblée
Montering

Assemblaggio
Montaž
Montáž
Montaje

V-brake



Notizen

Notes
Aantekeningen
Notes
Noter
Nota

Uwaga
Poznámky
Notas
Заметки

Notes
Aantekeningen
Notes
Noter
Nota

Uwaga
Poznámky
Notas
Заметки

Notizen

Notes
Aantekeningen
Notes
Noter
Nota

Uwaga
Poznámky
Notas
Заметки

Notizen

Notes
Aantekeningen
Notes
Noter
Nota

Uwaga
Poznámky
Notas
Заметки

Notizen

Notes
Aantekeningen
Notes
Noter
Nota

Uwaga
Poznámky
Notas
Заметки

Notizen

Notes
Aantekeningen
Notes
Noter
Nota

Uwaga
Poznámky
Notas
Заметки

Notizen

Notes
Aantekeningen
Notes
Noter
Nota

Uwaga
Poznámky
Notas
Заметки

Notizen

Notes
Aantekeningen
Notes
Noter
Nota

Uwaga
Poznámky
Notas
Заметки

Typenschild

Identification plate
Typeplaatje
Plaque signalétique
Typeskilt
Targhetta

Oznakowanie produktu
Identifikační štítek
Placa de características
Фирменная табличка

Bitte Ihr Typenschild umseitig ausfüllen!

Das PUKY-Typenschild ist, wie auf den folgenden Zeichnungen beschrieben, an den Fahrzeugen angebracht und für Ersatzteilbestellungen bei Ihrem Fachhändler zu notieren.

Please complete the identification plate on the cycle passport page. The PUKY identification plate is fitted to the vehicles as shown in the drawings below and must be noted down for ordering replacement parts from your dealer.

Typeplaatje aan de ommezijde a.u.b.

invullen! De voertuig is voorzien van een PUKY kenplaat – zie ook de volgende afbeeldingen-en is bestemd voor het bestellen van reserveonderdelen door uw dealer.

Remplissez votre plaque signalétique au verso S.V.P. ! La plaque signalétique PUKY est apposée sur les véhicules à l'endroit indiqué sur les croquis suivants et les indications qu'elle donne devront être fournies à votre distributeur lors des commandes de pièces de rechange.

Udfyld venligst typeskiltet på næste side! PUKY typeskiltet er, som følgende tegninger viser, anbragt på køretøjet og skal skrives ned ved bestilling af reservedele ved forhandleren.

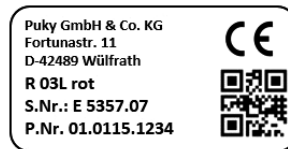
Per favore, compilate la targhetta sul retro! Come descritto nelle seguenti immagini, la targhetta PUKY è fissata sui veicoli e va indicata nel caso di ordini di pezzi di ricambio presso il vostro rivenditore

Proszę zapisać dane z plakiетки w dokumencie produktu. Oznakowanie produktu PUKY jest przyklejone w miejscu pokazanym na rysunku poniżej i musi być zapisane by ułatwić zamówienie części zamiennych u Twojego sprzedawcy.

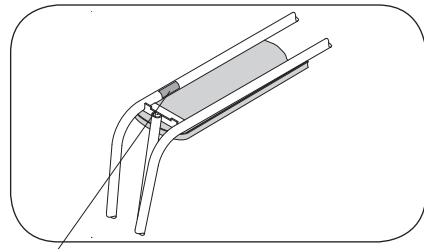
Vyplňte prosím identifikační štítek. Identifikační štítek je připevněn na kole, jak je uvedeno na obrázcích níže. Při objednání náhradních dílů musíte uvést informace, jenž jsou uvedeny na tomto štítku.

Placa de características. ¡Rellene por favor su placa de características al dorso! La placa de características de PUKY está fijada a los vehículos tal como se describe en los siguientes dibujos y debe anotarse para los pedidos de piezas de repuesto a su distribuidor especializado.

Пожалуйста, заполните фирменную табличку, расположенную на другой странице! Расположение фирменной таблички PUKY на транспортном средстве обозначено на чертежах ниже, ее данные необходимо записать для заказа запасных частей в специализированной торговой организации.



Muster/Specimen/Model/Modèle/Model/Esempio/Wzór/Model/Muestra/Образец



Typenschild/Typenschild/Identification plate/Typeplaatje/Plaque signalétique/Typeskilt/Targhetta/Oznakowanie produktu/Identifikační štítek/Placa de características/Фирменная табличка

Fahrzeugpass

Vehicle passport
Vervoermiddelpasje
Carte d'identification de l'engin
Identifikationskort
Libretto del veicolo

Dokument produktu
Prukaz majitele
Permiso de circulación
Паспорт транспортного средства

Name/Surname/Naam/Nom/Efternavn/Cognome/
Nazwisko/Jméno/Apellido(s)/Фамилия

Vorname/First name/Voornaam/Prénom/
Fornavn/Nome/Imię/Příjmení/Nombre/Имя

Straße/Street/Straat/Rue/Gade/Via/Ulica/Město/Via/Улица

PLZ/Post Code/Postcode/Code postal/Postnr./
CAP/Kod pocztowy/Poštovní směrovací číslo/
Código postal/Почтовый индекс

Wohnort/City/Plaats/Localité/By/
Città/ Miasto/Ulice, číslo popisné/
Domicilio/Населенный пункт

Bitte ausfüllen:

Please complete:

a.u.b. invullen:

Remplir S.V.P.:

Udfyldes:

Da compilare:

Prosimy wpisz dane
z plakietki produktu:

Prosim vyplňte:

Rellenar:

Заполните:

Puky GmbH & Co. KG
Fortunastr. 11
D-42489 Wülfrath



S.Nr.:

P.Nr.:

Ihr Fachhändler/Your dealer/Uw dealer/

Votre vendeur spécialisé/Din forhandler/Vostro rivenditore/

Twój sprzedawca/Váš prodejce/Su distribuidor especializado/Ваш дилер

