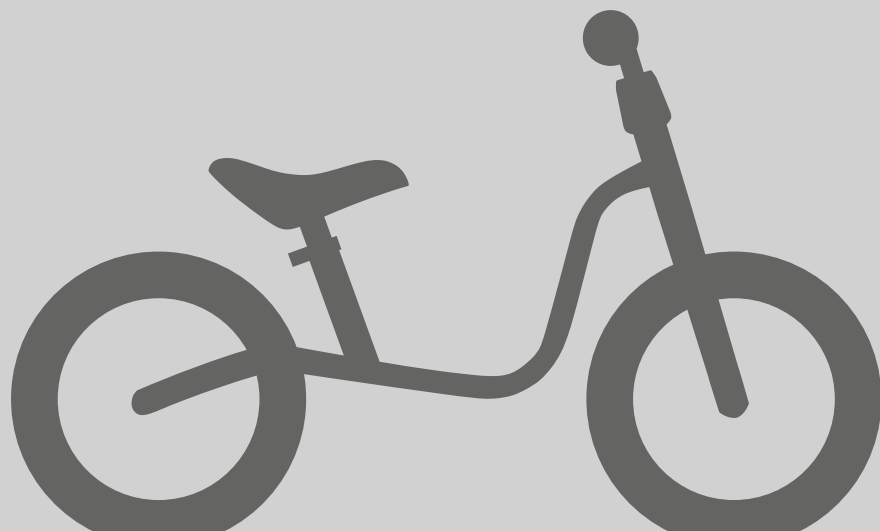




LAUFRAD



MADE IN GERMANY

DE	BEDIENUNGSANLEITUNG	2
GB	USER MANUAL	4
NL	GEbruIKSAANWIJZING	6
FR	MODE D'EMPLOI	8
DK	BETJENINGSVEJLEDNING	10
IT	ISTRUZIONI PER L'USO	12
PL	INSTRUKCJA OBSŁUGI	14

CZ	NÁVOD K OBSLUZE	16
ES	MANUAL DE INSTRUCCIONES	18
RUS	РУКОВОДСТВО ПО ЭКСПЛУАТАЦИИ	20
FI	KÄYTTÖOHJE	22
SE	BRUKSANVISNING	24
EE	KASUTUSJUHEND	26

Einleitung

Herzlichen Glückwunsch zum Kauf dieses PUKY-Laufrads. Sie haben hiermit ein Qualitätsprodukt erworben, das Ihnen sicherlich große Freude bereiten wird. Diese Anleitung enthält Informationen zum sicheren Betrieb und zur Pflege. Lesen Sie diese Hinweise sorgfältig vor der Benutzung und bewahren Sie diese auf. Wenn Sie diese Hinweise nicht beachten, kann die Sicherheit Ihres Kindes beeinträchtigt werden. Bei Fragen oder Problemen wenden Sie sich bitte an Ihren Fachhändler oder nutzen Sie unseren Internet-Kontakt: www.puky.de.

Verantwortung der Eltern

Beaufsichtigen Sie Ihr Kind und machen Sie es auf mögliche Gefahren aufmerksam. Bei Verwendung des Laufrades ist Vorsicht geboten. Es erfordert durchaus Geschick, um Stürze oder Zusammenstöße zu vermeiden, welche zu Beschädigung des Fahrzeugs, zur Verletzung des Anwenders oder weiterer Personen führen können. Bedenken Sie auch, dass durch das natürliche Bewegungsbedürfnis und das Temperament von Kindern und Jugendlichen unvorhersehbare Situationen und Gefahren auftreten können, die eine Verantwortung seitens des Herstellers ausschließen. Unterweisen Sie deshalb Kinder im richtigen Umgang mit dem Laufrad, beaufsichtigen Sie sie und machen Sie auf mögliche Gefahren aufmerksam.

Eignung

Das Fahrzeug nur im geeigneten, gesicherten Spielbereich und Schonraum gebrauchen. Dieses Fahrzeug entspricht nicht der STVZO und darf nicht im Straßenverkehr eingesetzt werden. Die **zugelassene Gesamtbelastung beträgt maximal 25 kg**. Dieses Spielfahrzeug hat potenziell scharfe Kanten.

Die Fahrbereitschaft ist unter Berücksichtigung der Körpergröße herzustellen. Der Sattel ist so einzustellen, dass die Fußsohlen des Kindes den Boden auch dann erreichen, wenn die Beine im Fahrbetrieb leicht angewinkelt werden. Den Lenker bei eingestellter Sattelposition für das aufsitzen Kind leicht erreichbar einstellen. **Beachten Sie die Markierungen der Mindesteinstecktiefen bei Sattelstütze und Lenker (min. 60 mm).**

Laufrad mit Bremse JA/NEIN?

Kinder, die im Alter ab ca. 2,5 Jahren anfangen das Laufradfahren zu erlernen, sind aufgrund ihrer motorischen Fähigkeiten noch nicht in der Lage, ein solches Fahrzeug durch eine Handbremse selbstständig zum Stehen zu bringen. Es entsteht die Gefahr, dass Aufsichtspersonen eine „falsche Sicherheit“ suggeriert wird und weniger auf den Fahranfänger achten, da ja eine Bremse am Fahrzeug vorhanden ist (s. Warnhinweise).

Beobachtungen zeigen, dass Laufradfahren auch älteren Kindern noch viel Spaß macht. Für diese Fortgeschrittenen-Zielgruppe macht es Sinn, ein Modell mit einem besonders kindgerechten Bremsensystem auszurüsten. Aber auch diese kleinen Fahrer bedürfen unbedingt Aufsicht durch Erwachsene.

Das Bremsensystem ist bei einigen Modellen als „Ersatzteil-Set“ durch den Fachhandel nachrüstbar.

Benutzungshinweise

Es ist erforderlich geschlossene Schuhe zu tragen. PUKY empfiehlt das Tragen eines Fahrrad-Helms. Das Fahrzeug darf nicht in der Nähe von Treppen, abschüssigem Gelände, Schwimmbecken und anderen Gewässern gefahren werden. Treppen im Umfeld sind so zu sichern, dass Kinder sie auf keinen Fall mit dem Fahrzeug hinauf- oder hinunterfahren können.

ACHTUNG. Mit Schutzausrüstung zu benutzen. Nicht im Straßenverkehr zu verwenden. 25 kg max.

Es gilt die gesetzliche Sachmängelhaftung. Schäden die durch unsachgemäße Beanspruchung, Gewaltwirkung, ungenügende Wartung oder durch normale Abnutzung entstehen, sind von der Sachmängelhaftung ausgeschlossen.

CE-Kennzeichnung

Das Fahrzeug erfüllt die Anforderungen der europäischen Richtlinie 2009/48/EG über die Sicherheit von Spielzeug und trägt daher die CE-Kennzeichnung.

Typenschild

Das Typenschild ist unterhalb am hinteren Rahmen angebracht. Notieren Sie die Angaben auf dem Typenschild im Fahrzeug sowie am Ende seiner Bedienungsanleitung, um sie bei Fragen oder Ersatzteilbestellungen zur Hand zu haben.

Wartung und Pflege

Überprüfen Sie vor dem Gebrauch alle Teile auf möglichen Verschleiß, sowie Verschraubungen auf ordnungsgemäßen Sitz.

Achten Sie besonders auf die Verdrehfestigkeit des Lenkers und des Sattels! Selbstsichernde Muttern sind schwergängig und müssen nach vollständiger Demontage ersetzt werden! Kontrollieren Sie regelmäßig den Luftdruck (der einzuhaltende Luftdruck steht auf den Seitenflächen der Bereifung).

Damit das hohe, konstruktiv vorgegebene Sicherheitsniveau erhalten bleibt, sind verschlissene oder defekte Teile sofort gegen Original PUKY-Ersatzteile auszutauschen. Das Fahrzeug sollte bis zur Instandsetzung aus Sicherheitsgründen nicht benutzt werden. Verborgene Teile nicht richten, sondern austauschen.

Verschleißteile: Bereifung (inkl. Schläuche), Lenkergriffe, Bremse

Das Fahrzeug darf nicht mit einem Hochdruckreiniger gereinigt werden. Reinigen Sie das Fahrzeug mit einer leichten Seifenlösung und reiben Sie anschließend alles sorgfältig mit einem weichen Tuch trocken. Halten Sie korrosionsfördernde Materialien

(Streusalz, Meerwasser, Dünger) von dem Fahrzeug fern. Das Fahrzeug darf nicht in feuchten Räumen gelagert werden.

Ähnlich wie bei Autoreifen, besteht bei vulkanisiertem Naturkautschuk die Gefahr der Fleckenbildung im Bereich der Aufstandflächen der Räder. Bitte Kontaktfläche zwischen Boden und Reifen schützen.

Auspacken und Lieferumfang

Benutzen Sie zum Öffnen der Verpackung und zum Entfernen von Schutzmaterial keine scharfen Gegenstände. Sie könnten versehentlich die Lackierung oder Teile des Fahrzeuges beschädigen.

- Entnehmen Sie alle Teile aus der Verpackung.
- Entfernen Sie das Schutzmaterial. Halten Sie jegliches Verpackungsmaterial von Kindern fern, es besteht Erstickungsgefahr.
- Prüfen Sie die Vollständigkeit und Unversehrtheit der Lieferung. Falls etwas fehlen sollte, dann wenden Sie sich bitte vor Beginn weiterer Arbeiten an Ihren Fachhändler.

Montage

Kleine Teile, die während der Montage benötigt werden (zum Beispiel Schrauben und Scheiben), dürfen nicht in die Hände kleiner Kinder geraten. Es besteht Erstickungsgefahr durch Verschlucken. Halten Sie auch jegliches Verpackungsmaterial von Kindern fern.

Die Montage muss sehr sorgfältig von einer erwachsenen Person ausgeführt werden, damit es später nicht zu Unfällen oder Verletzungen kommen kann. Nehmen Sie sich dazu ausreichend Zeit. Wenn Sie sich nicht sicher sind, wenden Sie sich bitte an Ihren Fachhändler oder eine Werkstatt.

An einigen Stellen ist es erforderlich, dass Schrauben mit einem bestimmten Drehmoment angezogen werden. Dieses Drehmoment ist in Newtonmeter angegeben (z.B. 2 Nm). Wenn eine Schraube mit zu geringem Drehmoment angezogen wird, ist die Verbindung möglicherweise noch zu locker und nicht sicher. Wenn das Drehmoment zu groß ist, können Schrauben und andere Teile beschädigt und zerstört werden.

Garantiebedingungen

Auf alle PUKY Rahmen, Lenker und Gabeln gewähren wir (PUKY GmbH & Co. KG, Fortunastraße 11, 42489 Wülfrath, Germany) privaten Endverbrauchern eine 5 Jahre Herstellergarantie ab Kaufdatum wegen Bruch- und Deformationschäden aufgrund von Verarbeitungs- oder Materialfehlern. Ausgeschlossen von der Garantie sind demnach Endverbraucher, die die Produkte im Zusammenhang mit ihrer beruflichen Tätigkeit, wie z.B. Kindergärten, einsetzen oder nutzen.

Diese Garantie gilt weltweit und für alle PUKY Fahrzeuge. Die Garantie bleibt ausdrücklich beschränkt auf die unentgeltliche Reparatur oder die kostenlose Lieferung eines gleichwertigen Rahmens, Gabel oder eines Lenkers. Der Ein- und Ausbau der vorgenannten Teile wird von der Garantieleistung nicht erfasst. Ob eine Reparatur oder ein gleichwertiger Ersatz vorgenommen wird, obliegt dem freien Ermessen von PUKY. PUKY behält sich vor, evtl. entgegen des ursprünglichen Komponentenfarbdesigns zu tauschen bzw. zu ersetzen. Durch die vorgenannte Leistung wird die Garantie weder verlängert noch erneuert. PUKY erwirbt das Eigentum an den ggf. ersetzten oder ausgetauschten Teilen.

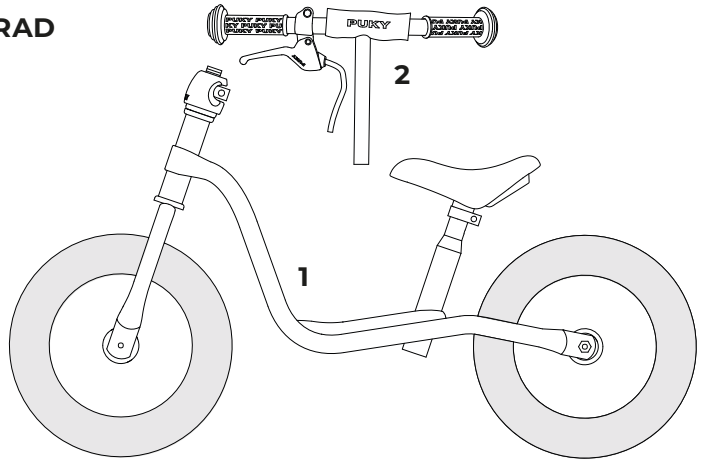
Die Garantie ist übertragbar und ist produkt-, nicht personengebunden. Um die Garantie erstmalig zu aktivieren, ist eine Registrierung durch den privaten Endverbraucher auf der Webseite von PUKY (www.puky.de) innerhalb von 4 Wochen nach Kauf des PUKY Fahrzeugs erforderlich. Nach der Registrierung erhält der private Endverbraucher eine Garantienummer per Email. Im Falle eines Weiterverkaufs des PUKY-Fahrzeugs muss sich der nachfolgende private Endverbraucher mit der o.g. Garantienummer oder dem ursprünglichen Kaufbeleg auf der Webseite von PUKY (www.puky.de) erneut registrieren, um die Garantie über die verbleibende Restlaufzeit aktiviert zu lassen.

Innerhalb der Garantiedauer hat der private Endverbraucher seine Garantieansprüche unter Vorlage einer Kopie des Kaufbeleges oder unter Vorlage der von PUKY übersandten Garantienummer grundsätzlich gegenüber dem PUKY-Fachhändler (siehe Kaufbeleg) anzumelden. Für den Fall, dass dies dem privaten Endverbraucher nicht möglich ist (z.B. wegen Umzug, Geschäftsaufgabe etc.), kann dies auch gegenüber PUKY direkt erfolgen (PUKY GmbH & Co.KG, Fortunastraße 11, 42489 Wülfrath, Germany). Versandkosten, die anlässlich der Garantieansprüche durch Einsendung der Produkte an PUKY entstehen, gehen zu Lasten des privaten Endverbraucher. Dies gilt nicht, soweit dem privaten Endverbraucher auch gesetzliche Gewährleistungsansprüche zu stehen, anlässlich derer Produkte an PUKY eingeschickt werden.

Ausgeschlossen von der Garantie sind Schäden, die auf normaler Abnutzung beruhen. Ebenso erstreckt sich diese Garantie nicht auf Schäden, die auf unsachgemäßen bzw. nicht bestimmungsgerechten Gebrauch zurückzuführen sind, z.B. Vernachlässigung (mangelnde Pflege und Wartung), Sturz, Überbelastung sowie durch Veränderungen am Rahmen oder der Gabel oder durch An- und Umbau zusätzlicher Komponenten. Die Garantie umfasst nicht den Ersatz von unmittelbaren oder mittelbaren Folgeschäden. Die gesetzlichen Rechte des Kunden bleiben von dieser Garantie unberührt. Die Garantie besteht neben den gesetzlichen Ansprüchen auf Lieferung einer mangelfreien Ware gegenüber dem Verkäufer und schränkt die gesetzlichen Mängelansprüche nicht ein. Die Geltendmachung dieser gesetzlichen Rechte ist für den Kunden unentgeltlich.

LIEFERUMFANG LAUFRAD

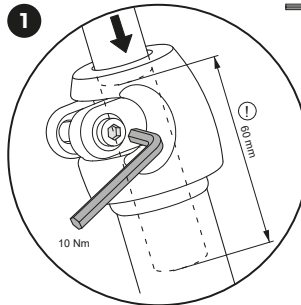
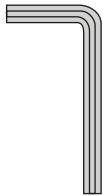
- 1. Laufrad
- 2. Lenker



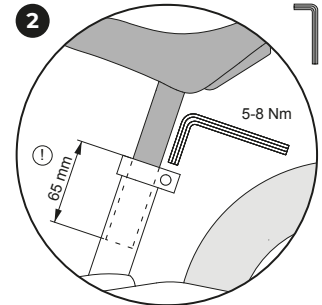
MONTAGEANLEITUNG

Für die Montage benötigen Sie folgendes Werkzeug: (nicht im Lieferumfang enthalten)

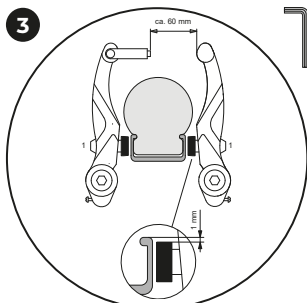
- 1. Inbusschlüssel 5mm



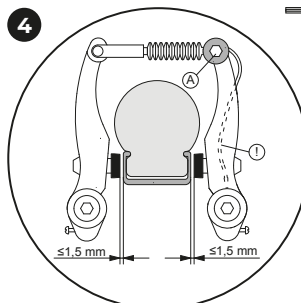
Lenker in den Gabelschaft stecken und Schraube festdrehen. Mindesteinstektiefe beachten!



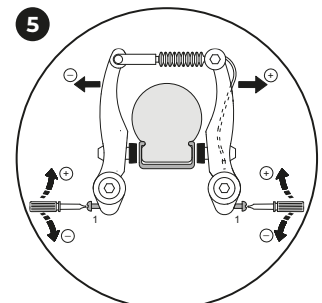
Zur Einstellung der Sattelhöhe die Sattelklemme lösen und anschließend wieder festdrehen. Mindesteinstektiefe beachten! Die Bremse an diesem Fahrzeug wurde bereits von PUKY vormontiert und eingestellt.



Einstellungs-Kontrolle und Feinjustage der Bremse (V-Brake). Nur für Modell LR XL. Vergewissern Sie sich, dass beide Bremsbeläge parallel zueinander stehen und korrekt an der Felge ausgerichtet sind. Das heißt, sie sollten in einem Abstand von ca. 1 mm unter der Felgenoberkante stehen. Falls die Einstellung nicht korrekt sein sollte, lösen Sie die Befestigungsmutter des Bremsbelägs (1) und justieren diese wie oben beschrieben. Ziehen sie dazu am Bremshebel und schrauben die Befestigungsmutter wieder fest (5-8Nm).



Die Spannung des Bremszuges ist an der Verankerungsmutter (A) so eingestellt, dass der Bremsbelag jeweils ca. 1,5 mm von der Felge entfernt ist. Sollte eine Justierung erforderlich sein, muss das überstehende Drahtende danach wieder an der Bremse festgeklemmt werden.



Durch Drehen der Einstellschraube, justieren Sie nun die Bremsarme mittig aus. Sie benötigen einen gesonderten Kreuzschlitz-Schraubendreher. Wichtig ist, dass die Bremshebel dabei mehrmals betätigt werden, damit sich die Spannung der Bremsarme auf beiden Seiten gleichmäßig verteilt und die Einstellung wirksam wird. Der Kontakt Bremskörper-/ Felge muß auf beiden Seiten gleichzeitig auftreten.

Introduction

Congratulations on the purchase of this PUKY vehicle. You have acquired a quality product, which is certain to bring you great joy.

This manual contains information on the safe use of your vehicle and its care. Please read the manual carefully prior to use and keep it in a secure place for future reference. Failure to observe the information contained in this manual may impair the safety of your child. Should you have any questions, please contact your dealer or contact us via our website: www.puky.net.

Parents responsibility

Risks during play are, for the most part, excluded when used in accordance with the intended purpose. However, please take into consideration that unforeseen situations and hazards may occur as a result of the natural need for movement and the temperament of young children and adolescents for which the manufacturer cannot be held liable. Teach children how to use the vehicle correctly, in order to avoid falls and collisions. Supervise children, and make them aware of any potential hazards.

Suitability

The vehicle must only be used in a suitable, safe play area, in a sheltered environment. This vehicle does not comply with the requirements of German Road Traffic Regulations (StVZO) and may not be used on public roads. The permitted total load is a maximum of 25 kg. This toy vehicle may have sharp edges.

Adjust the bike to the size of the child. Adjust the saddle so that the sole of the child's foot still reaches the ground if the legs are slightly bent when driving. After adjusting the saddle position adjust the handlebar so that the child can easily reach the handlebar when sitting on the bike.

Please observe the minimum insertion depth marks for saddle stem and handlebar (min. 60 mm).

Learning bike with brake YES/NO?

Due to their motive abilities children starting to learn to ride the learning bike at the age of approx. 2.5 years are not able to stop such a vehicle by themselves with the handbrake. There is a risk that supervising persons may be persuaded in believing in a „non-existing safety“ and therefore do not pay enough attention to the learner, because the bike is fitted with a brake (see warning notes).

Observations reveal that driving the learning bike gives children great fun for a long time. For this group of advanced learners it makes sense to fit one model with a brake system suitable for children. But these young riders still need the attention of grown ups.

For some models the brake system can be retrofitted as a „spare parts kit“ by the specialist dealers.

Usage

It is necessary to wear closed shoes. The vehicle must not be driven in the vicinity of stairs, slopes, steep terrain, swimming pools, or other bodies of water. Stairs in the vicinity must be secured to prevent children from riding up or down them on the vehicle.

ATTENTION. Protective equipment required. Not for use in road traffic. Max. 25 kg. The legal liability for material defects applies. Damages caused by inappropriate use, the effects of force, insufficient maintenance or due to normal wear and tear are excluded from the liability of material defects.

CE mark

This product complies with the European Toy Safety Directive 2009/48/EC and therefore bears the CE mark.

Type label

The type label is attached to the underside of the rear frame. Please record the information on the identification plate in the cycle passport at the end of this manual so that you have all the information you need in the event of any questions or when ordering spare parts.

Care and maintenance

Examine the vehicle at regular intervals for any wear, and to check that the screws are still properly tightened.

Pay special attention that the handlebar and the saddle are secure and cannot be rotated! Self-tightening nuts are hard to loosen and must be replaced after complete disassembly! Check the tire pressure at regular intervals (the prescribed pressure is indicated on the sides of the tires).

In order to maintain the high, design-specified safety levels, all worn or defective parts are to be immediately replaced by original PUKY spare parts. For safety reasons, the vehicle should not be used until it has been fully repaired. Bent or deformed parts should not be repaired but instead should be replaced.

Wear parts: Tires (incl. inner tubes), handlebar grips, brake.

The vehicle must not be cleaned with a high-pressure cleaner. Clean the tricycle using a mild soapy solution and carefully wipe dry using a soft cloth. Keep the vehicle away from corrosion-promoting materials (road salt, sea water, fertiliser). The vehicle must not be stored in damp conditions.

As with car tires there is a risk of local decolouration or staining of the natural rubber when the bike rests on its wheels in the same position for a long time. Take the necessary precautions to avoid this.

Unpacking and scope of delivery

Do not use any sharp objects when opening the packaging and removing protective material. By doing so, you may damage the paint or parts of the vehicle.

- Remove all parts from the packaging.
- Remove the protective material. Keep all packaging material out of reach of children – there is a risk of suffocation.
- Examine the package for completeness and proper condition. If anything is missing, please contact your dealer before you start to assemble the vehicle.

Assembly

Small parts which are required during assembly (e.g. screws and washers) must be kept out of the reach of small children. There is a danger of suffocation as a result of swallowing the parts. Also keep all packaging material out of reach of children.

The bike must be assembled with great caution and by an adult to avoid any potential subsequent accidents or injuries. Please take a sufficient amount of time to assemble the bike. Several assembly steps require manual skill and practice in handling tools (e.g. spanner). Please contact your dealer or a workshop if you have any questions.

In some cases, it is necessary to tighten screws with a prescribed torque. This torque value is stated in Newtons (e.g. 2 Nm). If the torque with which a screw is tightened is too low, the connection may still be too loose and therefore unsafe. If the torque is too high, screws and other parts may be damaged or destroyed.

Warranty conditions

On all PUKY frames, handlebars and forks, we (PUKY GmbH & Co. KG, Fortunastraße 11, 42489 Wülfrath, Germany) grant private end users a 5-year manufacturer's warranty from the date of purchase due to breakage and deformation damage caused by processing or material defects. Excluded from the warranty are therefore end users who utilise the products in connection with their professional activities, e.g. kindergartens.

This warranty is valid worldwide and for all PUKY vehicles. The warranty is explicitly limited to the free repair or the delivery of an equivalent frame, fork or handlebar free of charge. The installation and removal of the aforementioned parts is not covered by the warranty. Whether a repair or an equivalent replacement is carried out is at the free discretion of PUKY. PUKY reserves the right to carry out an exchange or replacement, if necessary, contrary to the original component colour design. The warranty is neither extended nor renewed by the aforementioned service. PUKY acquires the ownership of the replaced or exchanged parts where applicable.

The warranty is transferable and is product-bound, not person-bound. To activate the warranty for the first time, a registration by the private end user on the website of PUKY (www.puky.de) within 4 weeks after purchase of the PUKY vehicle is required. After registration, the private end user will receive a warranty number by email. In case of resale of the PUKY vehicle, the subsequent private end user needs to register again on the PUKY website (www.puky.de) with the warranty number mentioned above or the original proof of purchase in order to keep the warranty activated for the remaining period.

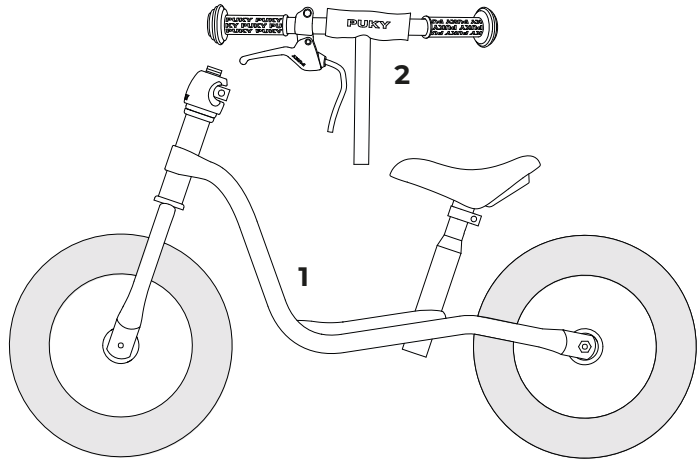
The private end user must register his warranty claims within the warranty period by submitting a copy of the proof of purchase or by submitting the warranty number sent by PUKY, generally to the PUKY dealer (see proof of purchase). In case that this is not possible for the private end user (e.g. because of relocation, cessation of business etc.), this can also be submitted directly to PUKY (PUKY GmbH & Co. KG, Fortunastraße 11, 42489 Wülfrath, Germany). Shipping costs, which arise on the occasion of warranty claims by sending the products to PUKY, shall be borne by the private end user. This does not apply if the private end user is also entitled to legal warranty claims on the occasion of which products are sent to PUKY.

Damage due to normal wear and tear is excluded from the warranty. Likewise, this warranty does not cover damage caused by improper or incorrect use, e.g. neglect (lack of care and maintenance), falling, overloading, or by modifications to the frame or fork or by adding or modifying additional components. The warranty does not cover compensation for direct or indirect consequential damage.

The legal rights of the customer shall remain unaffected by this warranty. The warranty exists in addition to the statutory claims for delivery of defect-free goods against the seller and does not limit the statutory claims for defects. The assertion of these statutory rights is free of charge for the customer.

SCOPE OF DELIVERY LEARNER BIKE

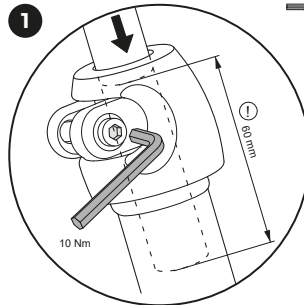
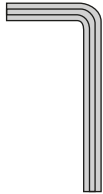
1. Learner bike
2. Handle bar



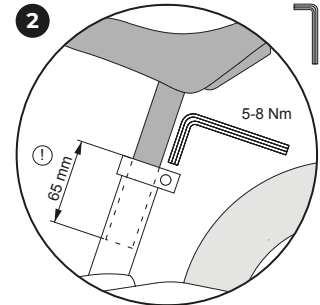
INSTALLATION MANUAL

You will need the following tools for assembly: (The tools are not part of the scope of delivery)

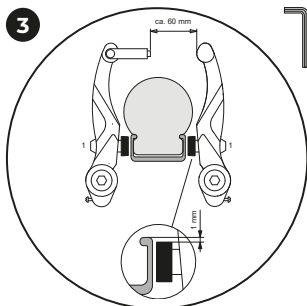
1. Allen key 5 mm



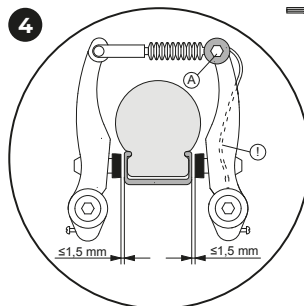
Insert the handlebar into the steer tube and tighten the screw. Please pay attention to the marking of the minimum insertion depth.



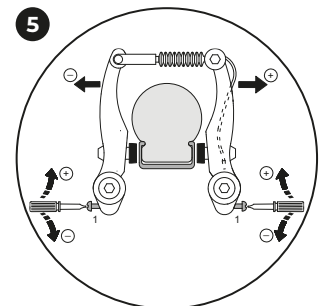
After loosening the saddle clamp, you can pull out the saddle (observe minimum insertion depth). Then retighten (5-8 Nm). The brake on this bike has already been installed and adjusted by PUKY.



Settings control and fine adjustment of the brake (V-brake).
Only for model LR XL. Make sure that the brake pads are parallel to each other and that they are properly aligned with the rim. This means that the brake pads should rest 1 mm below the top edge of the rim. If these settings are not correct, loosen the fastening nut of the brake pad (1) and align as described above. To do so, pull the brake lever and re-tighten the fastening nut (5-8 Nm).



Brake cable tension is adjusted at the anchor nut (A) so that each brake pad maintains a distance of 1.5 mm to the rim. If an adjustment needs to be made, the protruding wire end should then be refastened to the brake.



Now centre the brake arms by turning the adjusting screw. You will need a crosslip screwdriver for this.

It is important that the brake levers are actuated several times so that the tension of the brake arms is evenly distributed to both sides and the settings take effect. The brake/rim contact must be identical on both sides.

Inleiding

Hartelijke gefeliciteerd met de aanschaf van dit PUKY-voertuig. U heeft een kwaliteitsproduct in huis gehaald waarvan u zeker veel plezier gaat beleven.

Deze handleiding bevat informatie over het veilig gebruik en onderhoud. Lees de instructies zorgvuldig door voordat u het voertuig in gebruik neemt en bewaar de handleiding goed. Als u zich niet aan de instructies houdt, kan dit nadelige gevolgen hebben voor de veiligheid van uw kind. Voor vragen of problemen kunt u uw leverancier raadplegen of online contact met ons opnemen: www.puky.nl.

Verantwoordelijkheid van de ouders

Houd toezicht en wijs uw kind op mogelijke gevaren. Bij gebruik van de loopfiets is voorzichtigheid geboden. Er is vaardigheid vereist om valpartijen en botsingen te voorkomen die kunnen leiden tot schade aan de fiets, letsel van de gebruiker of andere personen. Bedenk ook dat door de natuurlijke behoefte aan beweging en het temperament van kinderen en jongeren onverwachte en gevaarlijke situaties kunnen ontstaan, waarvoor de fabrikant niet. Instrueer kinderen daarom in het juiste gebruik van de loopfiets. Houd toezicht en maak hen attent op mogelijke gevaren.

Geschiktheid

Gebruik het voertuig uitsluitend op geschikte, veilige speelplaatsen of in een veilige omgeving. Dit voertuig voldoet niet aan de verkeersregelgeving en mag daarom niet worden gebruikt in het straatverkeer. De totale toegestane belasting is max. 25 kg. Dit speelvoertuig heeft mogelijk scherpe randen.

De fiets moet rekening houdend met de lichaams grootte voorbereid worden om ermee te rijden. Het zadel moet zo worden ingesteld dat de voetzolen van het kind de grond ook dan bereiken als de benen tijdens het rijden niet helemaal gestrekt zijn. Stel het stuur bij ingestelde zadelpositie zo in dat het voor het kind gemakkelijk bereikbaar is.

LET OP de markeringen van de minimum insteekdieptes bij zadelsteun en stuur (min 60mm).

Loopfiets met rem JA/NEE?

Kinderen die op de leeftijd vanaf ca. 2,5 jaar beginnen te leren fietsen, zijn omwille van hun motorische bekwaamheden nog niet in staat om een dergelijk voertuig door een handrem zelfstandig tot stilstand te brengen. Het gevaar bestaat dat de toezichthoudende persoon een „bedrieglijke veiligheid“ gesuggereerd wordt en dat ze minder op de beginnende fietser letten, aangezien er immers een rem op de fiets zit (z. Waarschuwingen).

Uit observaties blijkt dat kinderen ook veel langer plezier beleven aan loopfietsen. Voor deze doelgroep van gevorderden is het zinvol om een model uit te rusten met een speciaal op kinderen afgestemd remsysteem. Maar ook op deze kleine fietsers moet absoluut worden toegezien door een volwassene.

Het remsysteem kan bij enige modellen als „set vervangingsonderdelen“ door de vakhandel achteraf gemonteerd worden.

Gebruik

Het is noodzakelijk om dichte schoenen te dragen. PUKY adviseert het dragen van een fietshelm (zie PUKY-accessoires). Met de fiets mag niet in de buurt van trappen, hellingen, steile terreinen, zwembaden en andere wateren worden gereden. Trappen in de omgeving moeten zodanig worden beveiligd, dat kinderen ze onmogelijk met de fiets op of af kunnen rijden.

LET OP. Met beschermingsmiddelen te gebruiken. Niet in het verkeer gebruiken. Max. 25 kg.

De wettelijke aansprakelijkheid voor materiaalgebreken is van toepassing. Schade als gevolg van onjuist gebruik, geweld, onvoldoende onderhoud en normale slijtage valt niet onder de aansprakelijkheid.

CE-markering

Het voertuig voldoet aan de Europese richtlijn 2009/48/EG inzake de veiligheid van speelgoed en is daarom voorzien van de CE-markering.

Typeplaatje

Het typeplaatje is onderaan het achterframe gemonteerd. Noteer de gegevens op het typeplaatje in de voertuigpas aan het eind van deze handleiding om ze bij vragen of het bestellen van onderdelen bij de hand te hebben.

Verzorging en onderhoud

Controleer voorafgaand aan het gebruik alle onderdelen op eventuele slijtage en kijk of de schroefverbindingen nog goed vastzitten.

Let vooral op het stuur en het zadel goed vast zitten en niet meer verdraaid kunnen worden! Zelfborgende moeren draaien zwaar en moeten na volledige demontage worden vervangen! Controleer regelmatig de luchtdruk (de voorgeschreven bandenspanning staat vermeld op de zijkant van de banden).

Om het hoge veiligheidsniveau van de constructie te handhaven, moeten versleten of defecte onderdelen worden vervangen door originele PUKY-onderdelen. Het voertuig mag om veiligheidsredenen niet worden gebruikt voordat het is gerepareerd. Probeer gebogen delen niet recht te maken, maar vervang ze.

Slijtage: banden (incl. binnenbanden), remmen, vertrager.

Het voertuig mag niet worden gereinigd met een hogedrukreiniger. Reinig het voertuig met een lichte zeepoplossing en wrijf het daarna zorgvuldig droog met een zachte doek. Houd corrosieve materialen (strooizout, zeewater, meststoffen) uit de buurt van het voertuig. Het voertuig mag niet worden opgeslagen in vochtige ruimtes.

Net zoals bij autobanden bestaat bij vulkaniseerd natuurrubber het gevaar van vlekkenvorming op het rijkvak van de banden. Neemt u voorzorgsmaatregelen indien uw fiets lang stil moet staan.

Uitpakken en leveringsomvang

Gebruik geen scherpe voorwerpen bij het openen van het pakket en bij het verwijderen van het beschermingsmateriaal. Daardoor kunnen de lak of onderdelen van het voertuig per ongeluk worden beschadigd.

- Haal alle onderdelen uit de verpakking.
- Verwijder het beschermingsmateriaal. Houid al het verpakkingsmateriaal buiten het bereik van kinderen, er bestaat verstikkingsgevaar.
- Controleer of de levering compleet is en er geen onderdelen beschadigd zijn. Als er iets ontbreekt, neem dan contact op met uw leverancier voordat u verdere handelingen verricht.

Montage

Kleine onderdelen die nodig zijn tijdens de montage (bijvoorbeeld schroeven en ringen) mogen niet in de handen van kinderen terechtkomen. Er bestaat verstikkingsgevaar door inslikken. Houid al het verpakkingsmateriaal buiten het bereik van kinderen.

De installatie moet zorgvuldig door een volwassene worden uitgevoerd, om later ongelukken of verwondingen te voorkomen. Neem daarvoor ruim de tijd. Sommige montagewerkzaamheden vereisen vaardigheid en oefening in de omgang met handgereedschap (zoals een moersleutel). Als u ergens niet zeker van bent, neem dan contact op met uw leverancier of een werkplaats.

Op sommige plaatsen moeten schroeven worden aangedraaid met een bepaald aanhaalmoment. Dit aanhaalmoment wordt aangegeven in Nm (bijvoorbeeld 2 Nm). Als een schroef met een te laag aanhaalmoment wordt aangedraaid, kan de verbinding te los zitten en niet veilig zijn. Als het aanhaalmoment te groot is, kunnen schroeven en andere onderdelen worden beschadigd of vernield.

Garantievoorwaarden

Op alle PUKY-frames, -sturen en -vorken verlenen wij (PUKY GmbH & Co. KG, Fortunastraße 11, 42489 Wilfrath) de particuliere eindgebruikers een fabrieksgarantie van 5 jaar vanaf de aankoopdatum voor breuk- en vervormingsschade door verwerkings- of materiaalfouten. Uitgesloten van de garantie zijn derhalve eindconsumenten die de producten gebruiken in het kader van hun professionele activiteiten, zoals kleuterscholen.

Deze garantie is wereldwijd geldig voor alle PUKY-voertuigen. De garantie is uitdrukkelijk beperkt tot kosteloze reparatie of gratis levering van een gelijkwaardig frame, vork of stuur. Het monteren en demonteren van bovengenoemde onderdelen valt niet onder de garantie. Of een reparatie of een gelijkwaardige vervanging wordt uitgevoerd, is ter beoordeling van PUKY. PUKY behoudt zich het recht voor om onderdelen om te ruilen of te vervangen afwijkend van het originele kleurentwerp. Door de bovengenoemde service wordt de garantie niet verlengd of vernieuwd. PUKY verworft het eigendom van alle vervangen of uitgewisselde onderdelen.

De garantie is overdraagbaar en productgebonden, maar niet persoonsgebonden. Om de garantie voor de eerste keer te activeren, is registratie door de particuliere eindgebruiker op de PUKY-website (www.puky.de) binnen 4 weken na aankoop van het PUKY-voertuig nodig. Na aanmelding ontvangt de particuliere eindgebruiker een garantienummer per e-mail. Als het PUKY-voertuig wordt doorverkocht, moet de volgende particuliere eindverbruiker zich opnieuw registreren op de PUKY-website (www.puky.de) met het bovenstaande garantienummer of het originele aankoopbewijs om de garantie voor de resterende looptijd geactiveerd te houden.

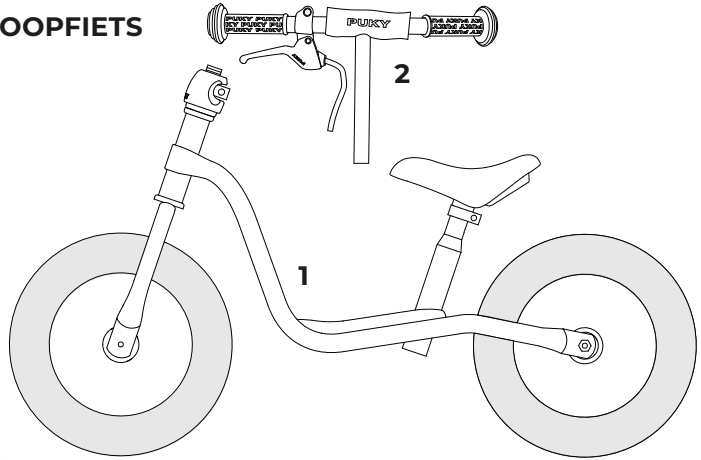
Binnen de garantieperiode moet de particuliere eindverbruiker zijn garantiereclames aanmelden bij de PUKY-dealer (zie aankoopbon) en daarbij een kopie van de aankoopbon of het door PUKY verzonden garantienummer overleggen. Indien dit voor de particuliere eindverbruiker niet mogelijk is (bijvoorbeeld door verhuizing, bedrijfsbeëindiging etc.), kan dit ook rechtstreeks met PUKY (PUKY GmbH & Co. KG, Fortunastraße 11, 42489 Wilfrath) worden afgehandeld. Verzendkosten die als gevolg van garantiereclames ontstaan bij het verzenden van de producten naar PUKY zijn voor rekening van de particuliere eindgebruiker. Dit geldt niet als de particuliere eindgebruiker ook recht heeft op wettelijke garantiereclames, ter gelegenheid waarvan producten aan PUKY worden verzonden.

Uitgesloten van garantie zijn schadegevallen op basis van normale slijtage. Evenmin dekt deze garantie de schade veroorzaakt door onjuist gebruik of gebruik dat niet in overeenstemming is met het beoogde gebruik, bijv. door verwaarlozing (ontoereikende zorg en onderhoud), vallen, overbelasting, wijzigingen aan het frame of de vork of door installatie en ombouw van extra componenten. De garantie omvat geen vergoeding van directe of indirecte gevolgschade.

De wettelijke rechten van de klant blijven door deze garantie onaangetast. De garantie bestaat naast de wettelijke aanspraken op levering van goederen zonder gebreken jegens de verkoper en beperkt de wettelijke aanspraken op gebreken niet. Het uitoefenen van deze wettelijke rechten is kosteloos voor de klant.

LEVERINGSOMVANG LOOPFIETS

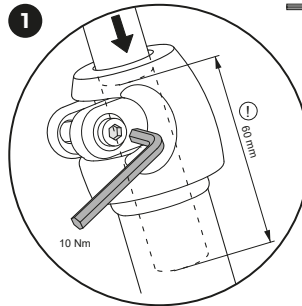
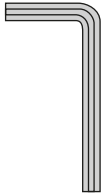
- 1. Loopfiets
- 2. Stuur



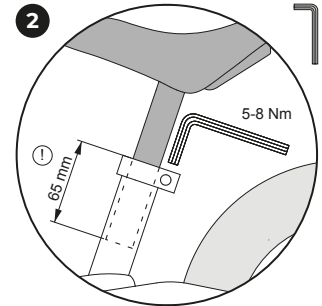
MONTAGE-INSTRUCTIES

Voor de montage heeft u het volgende gereedschap nodig (Het gereedschap wordt niet meegeleverd):

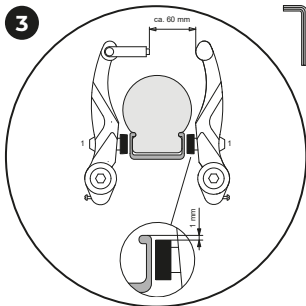
- 1. Inbussleutel 5 mm



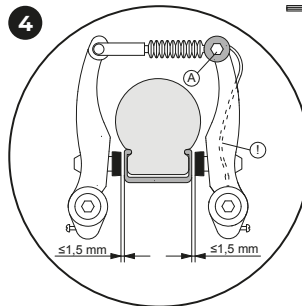
Steek het stuur in de vorkbus en draai de schroef vast. Let daarbij op de markering voor de minimale insteekdiepte!



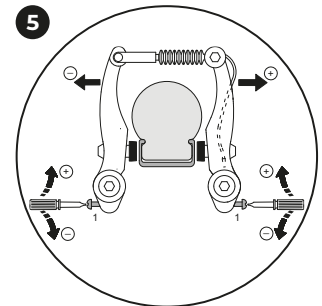
Na het losdraaien van de zadelklem kan het zadel worden uitgetrokken (let op de minimale insteekdiepte). Draai de klem vervolgens weer vast (5-8 Nm). De rem op dit voertuig is al vooraf gemonteerd en afgesteld door Puky.



Instellingscontrole en fijnafstelling van de rem (V-brake).
Alleen voor het model LR XL, zorg ervoor dat beide remblokken parallel staan en correct zijn uitgelijnd op de velg. Ze moeten op een afstand van ca. 1 mm onder de bovenkant van de velg staan. Als de instelling niet correct is, draait u de bevestigingsmoer van het remblok (1) los en stelt u het geheel in zoals hierboven beschreven. Trek aan de remhendel en draai de bevestigingsmoer weer vast (5-8 Nm).



de spanning van de remkabel wordt zodanig met de borgmoer (A) ingesteld, dat de remblokkjes ca. 1,5 mm van de velg af staan. Als er een aanpassing nodig is, moet het uitstekende uiteinde van de draad daarna weer op de rem worden vastgeklemd.



door de instelschroef te verdraaien, lijnt u de remarmen naar het midden toe uit. Hiervoor is een aparte kruisschroevendraaier nodig.

Het is belangrijk de remhendels daarbij meerdere keren aan te trekken zodat de spanning van de remarmen gelijkmatig aan weerszijden wordt verdeeld en de instelling effectief wordt doorgevoerd. Het contact tussen remblok en velg moet gelijktijdig aan beide zijden plaatsvinden.

Introduction

Nous vous félicitons d'avoir acheté ce véhicule PUKY. Vous avez acheté un produit de qualité qui vous apportera beaucoup de plaisir.

Ce mode d'emploi contient des informations concernant la sécurité d'utilisation et l'entretien. Veuillez lire attentivement ce mode d'emploi avant la mise en service et conservez-le. Le non-respect de ces consignes peut mettre en péril la sécurité de votre enfant. En cas de question ou de problème, veuillez-vous adresser à votre revendeur ou utiliser notre page de contact en ligne: www.puky.fr.

Responsabilité des parents

Surveillez votre enfant et informez-le des risques éventuels. La prudence est de mise lors de l'utilisation de la dräsiemne. Il faut beaucoup d'adresse pour éviter les chutes et les collisions qui peuvent endommager le véhicule, blesser l'utilisateur ou d'autres personnes. Sachez aussi que le besoin naturel de mouvement et le tempérament des enfants et des adolescents peuvent entraîner des situations et des risques imprévisibles qui ne relèvent pas de la responsabilité du fabricant. Instruisez donc les enfants dans la conduite correcte de la patinette, surveillez-les et attirez leur attention aux dangers possibles.

Compatibilité

Ce véhicule peut uniquement être utilisé dans un espace de jeu ou un espace protégé adapté et sécurisé. Ce véhicule n'est pas homologué pour la circulation routière et ne peut donc pas être utilisé sur la voie publique. La charge totale admise est de maximum 25 kg. Ce véhicule de jeu peut présenter des bords coupants.

Procéder à la mise en circulation du produit en tenant compte de la taille de l'utilisateur. Régler la selle de sorte qu'à l'usage, les jambes soient légèrement repliées lorsque les pieds de l'enfant sont en contact avec le sol. Une fois la position de la selle réglée, le guidon doit être facile d'accès pour l'enfant en position assise.

Respecter les marques de la profondeur d'emboîtement minimum du tube porte-selle et du guidon (min. 60 mm).

Patinette avec frein OUI ou NON?

En raison de leurs capacités motrices réduites, les enfants qui commencent à apprendre à rouler à la patinette à partir de deux ans et demi ne sont pas en mesure d'immobiliser un tel véhicule à l'aide d'un frein à main par leurs propres moyens. Un frein peut „inspirer“ une fausse confiance aux personnes qui sont en charge de la surveillance des enfants et négligeront de porter une attention particulière aux débutants du fait que la patinette est équipée d'un frein (voir „Avertissements“).

Les observations ont montré que les enfants ont longtemps plaisir à faire de la patinette. Par conséquent, il était sensé de proposer un modèle avec un système de freinage spécialement adapté aux enfants plus expérimentés.

Toutefois, ceux-ci devront également être constamment surveillés par les adultes.

Consignes d'utilisation

Il est indispensable de porter des chaussures fermées. PUKY recommande le port d'un casque de vélo (voir accessoires PUKY). Le véhicule ne peut pas être utilisé à proximité d'escaliers, de terrains en pente, de piscines et d'autres étendues d'eau. Les escaliers à proximité doivent être sécurisés de manière à ce que les enfants ne puissent en aucun cas les monter ou les descendre avec le véhicule.

ATTENTION. Équipement de protection indispensable. Ne pas utiliser sur la voie publique. Max. 25 kg.

La garantie légale des vices cachés est applicable. Les dommages causés par une sollicitation non conforme, l'usage de la force, un manque d'entretien ou par l'usure normale sont exclus de la garantie des vices cachés.

Symbole CE

Le véhicule répond aux exigences de la directive européenne 2009/48/CE sur la sécurité des jouets et porte donc le symbole CE.

Plaque signalétique

La plaque signalétique se trouve sur le cadre arrière. Notez les données de la plaque signalétique sur le passeport du véhicule à la fin de ce mode d'emploi afin de les avoir à portée de main en cas de question ou de commande de pièces de rechange.

Entretien et réparation

Avant l'utilisation, vérifiez l'usure éventuelle de toutes les pièces et contrôlez si les raccords à vis sont bien serrés.

Contrôlez en particulier le bon serrage du volant et de la selle! Les écrous autobloquants sont grippés et doivent être remplacés lorsqu'ils sont totalement démontés! Procéder régulièrement au contrôle de la pression d'air (la pression à retenir est indiquée sur la face latérale du pneu).

Afin de maintenir un niveau de sécurité élevé, les pièces usées ou défectueuses doivent être immédiatement remplacées par des pièces de rechange originales PUKY. Pour des raisons de sécurité, le véhicule ne doit pas être utilisé jusqu'à sa réparation. Ne redressez pas les pièces tordues, mais remplacez-les.

Pièces d'usure: Pneus (y compris les chambres à air), frein, couvercles de poignée.

Le véhicule ne peut pas être nettoyé à l'aide d'un nettoyeur haute pression. Nettoyez le véhicule avec une solution légèrement savonneuse et frottez ensuite soigneusement l'ensemble du tricycle avec un chiffon doux afin de le sécher. Gardez le véhicule éloigné des substances corrosives (sel d'épandage, eau de mer, engrais). Le véhicule ne peut pas être rangé dans des locaux humides.

Tout comme dans le cas des pneus de voiture, il y a un risque de formation de taches du caoutchouc naturel vulcanisé. Protégez les surfaces de contact entre le sol et le pneu.

Déballage et fourniture

N'utilisez pas d'objets coupants pour ouvrir l'emballage et pour retirer le matériel de protection. Vous pourriez accidentellement endommager la peinture ou des pièces du véhicule.

- Sortez toutes les pièces de l'emballage.
- Retirez le matériel de protection. Tenez tous les matériaux d'emballage hors de portée des enfants. Risque d'asphyxie.
- Vérifiez si toutes les pièces sont là et si elles ne sont pas endommagées. S'il manque quelque chose, veuillez-vous adresser à votre revendeur avant de poursuivre le travail.

Montage

Les petites pièces nécessaires durant le montage (par exemple vis et rondelles) ne doivent pas tomber dans les mains de petits enfants. Risque d'étouffement. Tenir les matériaux d'emballage hors de portée des enfants.

Le montage doit être effectué avec soin par un adulte afin d'éviter tout risque ultérieur d'accident ou de blessure. Prenez le temps nécessaire pour cela. Certains travaux de montage nécessitent un savoir-faire technique et de l'exercice dans l'utilisation d'outils (par ex. clé à écrou). Si vous n'êtes pas sûr de vous, veuillez-vous adresser à votre revendeur ou à un atelier.

À certains endroits, il est nécessaire de serrer les vis avec un couple de serrage déterminé. Ce couple de serrage est indiqué en newtonmètres (par ex. 2 Nm). Lorsqu'une vis est serrée avec un couple de serrage trop faible, le raccord peut être trop lâche et n'est pas sûr. Un couple de serrage trop important peut endommager ou détruire les vis et d'autres pièces.

Conditions de garantie

Nous (PUKY GmbH & Co. KG, Fortunastraße 11, 42489 Wülfrath, Allemagne) accordons aux utilisateurs finaux privés une garantie fabricant de 5 ans à partir de la date d'achat pour les dommages de rupture et de déformation sur tous les cadres, guidons et fourches PUKY dus à des défauts de fabrication ou de matériel. Par conséquent, sont exclus de la garantie les utilisateurs finaux qui utilisent les produits dans le cadre de leur activité professionnelle, p. ex. dans les écoles maternelles.

Cette garantie est valable dans le monde entier et pour tous les véhicules PUKY. La garantie reste expressément limitée à la réparation gratuite ou à la livraison gratuite d'un cadre, d'une fourche ou d'un guidon de même valeur. Le montage et le démontage des pièces susmentionnées ne sont pas couverts par la garantie. PUKY est en droit de décider librement si une réparation ou un remplacement de valeur équivalente doit avoir lieu. PUKY se réserve le droit d'échanger ou de remplacer des composants qui peuvent être en contradiction avec le design de couleur d'origine. La prestation susmentionnée n'entraîne pas de prolongation ni de renouvellement de la garantie. PUKY acquiert la propriété des pièces qui sont éventuellement remplacées ou échangées.

La garantie est transférable et est liée au produit et non à la personne. Pour activer la garantie pour la première fois, l'utilisateur final privé doit s'inscrire sur le site Web de PUKY (www.puky.de) dans les 4 semaines qui suivent l'achat du véhicule PUKY. Une fois inscrit, l'utilisateur final privé reçoit un numéro de garantie par e-mail. En cas de revente du véhicule PUKY, l'utilisateur final privé suivant doit lui aussi s'inscrire sur le site Web de PUKY (www.puky.de) avec le numéro de garantie susmentionné ou le ticket de caisse d'origine afin d'activer la garantie pour la durée restante.

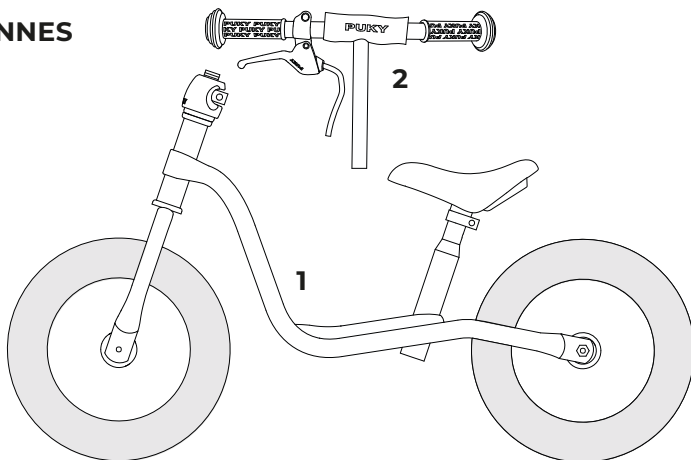
Durant la période de garantie, l'utilisateur final privé doit en principe faire valoir ses droits à la garantie auprès du revendeur spécialisé PUKY (voir ticket de caisse) sur présentation d'une copie du ticket de caisse ou du numéro de garantie envoyé par PUKY. Dans le cas où l'utilisateur final privé ne serait pas en mesure de le faire (p. ex. à cause d'un déménagement, d'une cessation d'activité, etc.), il peut le faire directement auprès de PUKY (PUKY GmbH & Co. KG, Fortunastraße 11, 42489 Wülfrath, Allemagne). Les frais de port occasionnés par l'envoi des produits à PUKY dans le cadre de la demande de garantie sont à la charge de l'utilisateur final privé. Cela ne s'applique pas si l'utilisateur final privé dispose également de droits de garantie légaux dans le cadre desquels des produits sont envoyés à PUKY.

Les dommages dus à l'usure normale ne sont pas couverts par la garantie. De même, cette garantie ne couvre pas les dommages dus à une utilisation inappropriée ou non conforme, p. ex. la négligence (manque d'entretien et de maintenance), les chutes, les surcharges ainsi que les modifications apportées au cadre ou à la fourche, ou l'ajout ou la modification de composants supplémentaires. La garantie ne comprend pas l'indemnisation des dommages consécutifs directs ou indirects.

Les droits légaux du client ne sont pas affectés par cette garantie. La garantie s'ajoute aux droits légaux à la livraison d'une marchandise exempte de défaut à l'égard du vendeur et ne limite pas les droits légaux en cas de défaut. L'exercice de ces droits légaux est gratuit pour le client.

FOURNITURE DRAISIENNES

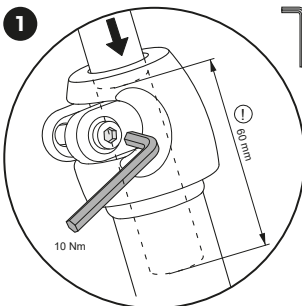
1. Patinette
2. Guidon



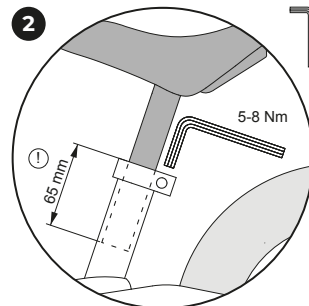
INSTRUCTIONS DE MONTAGE

Pour le montage, il vous faut les outils suivants (non inclus dans la livraison):

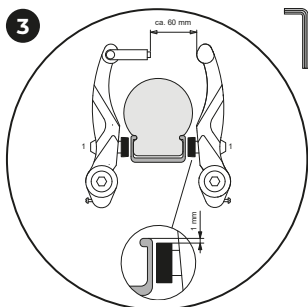
1. Clé Allen 5 mm



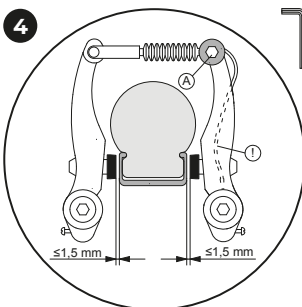
Insérer le guidon dans la fourche et serrer la vis. Respectez le repère de la profondeur minimale!



Une fois le collier de sel desserré, la selle peut être remontée (respecter la profondeur d'enfoncement minimale!). Resserrez ensuite le collier de selle (5-8 Nm). Le frein de ce véhicule a été pré-monté et réglé par PUKY.

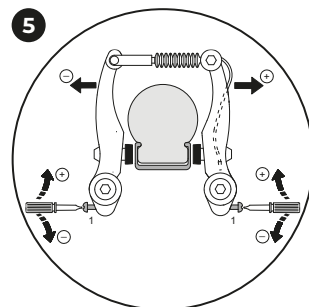


Contrôle du réglage et ajustage du frein (V-Brake).
Uniquement pour le modèle LR XL. Assurez-vous que les deux garnitures de frein soient parallèles et soient correctement positionnées au niveau de la jante. Elles doivent se trouver à une distance de 1 mm en dessous du bord supérieur de la jante. Si le réglage n'est pas correct, desserrez l'écrou de fixation de la garniture de frein (1) et positionnez la garniture comme indiqué ci-dessus. Pour cela, tirez le levier de frein et resserrez l'écrou de fixation (5-8 Nm).



La tension du câble de frein est réglée au niveau de l'écrou d'ancrage (A) de manière à ce qu'il y ait un espace de 1,5 mm entre la garniture de frein et la jante.

Si un ajustement est nécessaire, l'extrémité de câble qui dépasse doit être refixée au frein.



En tournant la vis de réglage, vous pouvez maintenant centrer les étriers de frein. Un tournevis cruciforme est nécessaire pour cela.

Il est important que les leviers de frein soient actionnés plusieurs fois de manière à ce que la tension des étriers de frein soit répartie de manière homogène des deux côtés et à ce que le réglage soit efficace. Le contact frein/jante doit être simultané des deux côtés.

Indledning

Hjertelig tillykke med købet af dette PUKY-køretøj. Hermed har du erhvervet et kvalitetsprodukt, som helt sikkert vil berede dig stor fornøjelse.

Denne vejledning indeholder informationer til en sikker brug og til pleje. Læs disse henvisninger grundigt inden brugen og opbevar dem godt. Hvis du ikke følger disse henvisninger, kan det påvirke dit barns sikkerhed. Ved spørgsmål eller problemer bedes du henvende dig til din cykelhandler eller benytte vores internet-kontakt: www.puky.dk.

Forældrenes ansvar

Hold øje med dit barn og gør det opmærksom på mulige farer. Vær forsigtig ved brug af løbecyklen. Det kræver en vis behændighed for at undgå styrt eller sammenstød, der kan føre til skader på cyklen, brugeren eller på andre personer. Tænk også på, at der på grund af børns og unges naturlige bevægelsestrang og temperament kan opstå uforudselige situationer og farer, som udelukker et ansvar fra producentens side. Derfor bør du forklare hvordan løbecyklen skal bruges, observere barnet og gøre det opmærksom på mulige farer.

Egnethed

Køretøjet må kun anvendes i egnede, sikrede legeområder og beskyttede områder. Køretøjet opfylder ikke færdselslovens krav og må ikke bruges i trafikken. Den tilladte samlede belastning er max. 25 kg. Dette legetøj har potentielt skarpe kanter.

Løbecyklen skal indstilles i henhold til barnets størrelse. Sadlen skal indstilles således, at barnet kan få fuld fodkontakt med jorden, også når knæet er let bøjet i kørende stilling. Styret skal ved indstillet sadel være let at nå for barnet.

Vær opmærksom på minimumsmarkeringer for isætningsdybden på sadel- og frempid (min. 60 mm).

Løbecykel med eller uden bremse?

Børn som på en alder af ca. 2,5 år begynder at lære brugen af en løbecykel, er motorisk endnu ikke klar til at bremse et sådant køretøj med en håndbremse. Der opstår den fare, at forældrene eller opsynspersonen ikke længere er så opmærksomme på den lille nybegynder som de burde være, fordi håndbremsen på køretøjet giver dem falsk trykthed (se Advarsel).

Det har vist sig, at større børn stadig kan lide at køre på løbecykel. For denne målgruppe er der mening i, at udruste et model med et særligt børnevenligt bremsesystem. Men også disse små cyklistere skal være under opsyn.

For nogle modeller kan bremsesystemet fås som „Reserveredsløst“ hos fagforhandleren.

Brugshenvisninger

Det er nødvendigt at bære lukkede sko. PUKY anbefaler at bruge en cykelhelm (se PUKY-tilbehør). Det er nødvendigt at bære lukkede sko. Køretøjet må ikke bruges i nærheden af trapper, afgrunde, stejlt terræn, svømmebassiner og andre farvande. Trapper i omgivelserne skal sikres således, at børn under ingen omstændigheder kan køre op- eller ned af disse.

ADVARSEL. Må kun benyttes med sikkerhedsudstyr. Må ikke anvendes i oentlig trafik. Max. 25 kg.

Der gælder det lovpligtige ansvar for mangler. Skader, som opstår på grund af forkert brug, vold, utilstrækkelig vedligeholdelse eller normalt slid, er ikke omfattet af ansvaret for mangler.

CE-mærkning

Dette produkt opfylder kravene i det europæiske direktiv 2009/48/EF om sikkerhedskrav til legetøj og har derfor en CE-mærkning.

Typeskilt

Typeskiltet er anbragt under den bagerste ramme. Notér oplysningerne fra typeskiltet i cykelpasset bagerst i denne betjeningsvejledning, så du har dem ved hånden ved spørgsmål eller bestilling af reservedele.

Vedligeholdelse og pleje

Kontrollér regelmæssigt alle dele for eventuelt slid, samt forskruinger for korrekt fastgørelse.

Vær især opmærksom på, at styr og sadelsidder fast! Selvløsende møtrikker går meget stramt og skal udskiftes efter en fuldstændig afskrumning! Vær opmærksom på det rigtige dæktryk (det anbefalede dæktryk fremgår på dækkets side).

For at bibeholde det høje konstruktive sikkerhedsniveau, skal slidte eller defekte dele straks udskiftes med originale PUKY-reservedele. Køretøjet må af sikkerhedsmæssige grunde ikke benyttes før det er repareret. Bøjede dele må ikke rettes op, men skal udskiftes.

Sliddede: dæk (inkl. slanger), belægning på styr, bremse.

Køretøjet må ikke rengøres med en højtryksrens. Rengør køretøjet med en mild sæbeopløsning og aftør herefter grundigt med en tør klud. Hold køretøjet væk fra korrosionsfremmende materialer (salt, havvand, gødning). Køretøjet må ikke opbevares i fugtigt rum.

Tilsvarende til bildæk er der ved vulkaniseret naturgummi fare for, at der dannes pletter på dækkenes berøringsflader der hvor de rører gulvet. Berøringsfladerne mellem dæk og gulv skal beskyttes.

Udpakning og leveringsomfang

Brug ingen skarpe genstande til åbning af emballagen og til fjernelse af beskyttelsesmateriale. Du kan ved en fejltagelse komme til at beskadige lakeringen eller dele af køretøjet.

- Tag alle delene ud af emballagen.
- Fjern beskyttelsesmateriale. Hold enhver art emballagemateriale væk fra børn, da der er fare for kvælning.
- Kontrollér om leveringen er fuldstændig og ubeskadiget. Skulle der mangle noget, bedes du henvende dig til din forhandler inden du begynder.

Montering

Små dele, der kræves for montering (for eksempel skruer og skiver), må ikke komme i hænderne på små børn. Der er kvælningsfare ved slugning. Hold også emballagen væk fra børn. Monteringen skal udføres meget omhyggeligt af en voksen person, så der ikke senere opstår ulykker eller skader.

Tag dig tilstrækkelig tid til dette. Visse montagearbejder kræver håndværksmæssigt kundskab og erfaring med håndværktøj (f.eks. skruenøgle). Hvis du ikke er sikker, bedes du henvende dig til din forhandler eller et værksted.

Nogle steder er det nødvendigt, at skruer spændes med et bestemt spændemoment. Dette spændemoment er anført i newtonmeter (f.eks. 2 Nm). Hvis en skrue bliver spændt med et for lille spændemoment, er forbindelsen muligvis for løs og ikke sikker. Hvis en skrue bliver spændt med et for stort spændemoment, kan skruer og andre dele tage skade eller ødelægges.

Garantibetingelser

På alle PUKY stel, styr og gaffler yder vi (PUKY GmbH & Co. KG, Fortunastraße 11, 42489 Wülfrath, Tyskland) private slutforbrugere en 5 års producentgaranti fra købsdato på brud- og deformationsskader på grund af forarbejdnings- eller materialefejl. Udelukket fra garantien er således slutforbrugere, der bruger produkterne i forbindelse deres arbejde, som f.eks. børnehaver.

Disse garantier gælder over hele verden og for alle PUKY-køretøjer. Denne garanti er udelukkende begrænset til en gratis reparation eller levering af et ligeværdigt stel, gaffel eller styr. Montering- og afmontering af de ovennævnte dele er ikke omfattet af garantiydelsen. Om der foretages en reparation eller en ligeværdig ombygning, påhviler PUKYs frie skøn. PUKY forbeholder sig evt. at ombytte afvigende fra den oprindelige komponentens farvedesign. Garantiperioden bliver hverken forlænget eller fornyet pga. forvæntede ydelse PUKY erhverver ejerskabet af de eventuelt udskiftede eller ombyggede dele.

Garantierne kan overdrages og er produkt, ikke personrelateret. For at aktivere garantien første gang, kræves der en registrering af den private slutforbruger på PUKYs hjemmeside (www.puky.de) inden for 4 uger efter køb af PUKY-køretøjet. Efter registreringen modtager den private slutforbruger et garantinumnummer pr. e-mail. I tilfælde af et videresalg af PUKY-køretøjet skal den nye private slutforbruger registrere sig igen med ovennævnte garantinumnummer eller det oprindelige købsbilag på PUKYs hjemmeside (www.puky.de) for at aktivere garantien for den resterende garantiperiode.

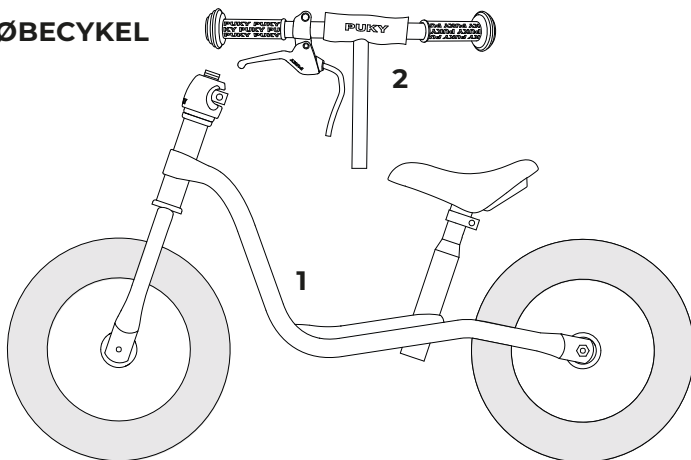
Inden for garantiperiode skal den private slutforbruger principielt anmelde sine garantikrav ved fremlæggelse af en kopi af købsbilaget eller det fra PUKY fremsendte garantinumnummer hos PUKY-forhandleren (se købsbilag). I tilfælde af, at dette ikke er muligt for den private slutforbruger (f.eks. på grund af flytning, firmanedlæggelse etc.), kan dette også foregå direkte hos PUKY (PUKY GmbH & Co.KG, Fortunastraße 11, 42489 Wülfrath, Tyskland). Forsendelsesomkostninger, der opstår i forbindelse med garantikrav ved indsendelse af produkterne til PUKY, påhviler den private slutforbruger. Dette gælder ikke, såfremt der også tilkommer den private slutforbruger lovbestemte garantikrav, hvor der indsendes produkter til PUKY.

Udelukket fra garantien er skader fra normal slitage. Ligeledes omfatter denne garanti ikke skader, der stammer fra forkert hlv. ikke-formålsbestemt anvendelse, f.eks. forsømmelse (manglende pleje og vedligeholdelse), styrt, overbelastning samt fra ændringer af stellet, gafflen eller fra til- og ombygning af yderligere komponenter. Garantien omfatter ikke erstatning af indirekte direkte eller følgeskader.

Kundens lovbestemte rettigheder forbliver ubørørt af denne garanti. Garantien består foruden de lovbestemte krav af levering af en fejlfri vare over for sælgeren og begrænser ikke de juridiske garantikrav. Påstanden af disse lovbestemte rettigheder er gratis for kunden.

LEVERINGSOMFANG LØBECYKEL

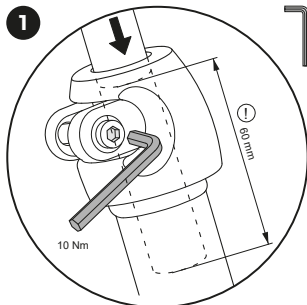
- 1. Løbecykel
- 2. Styr



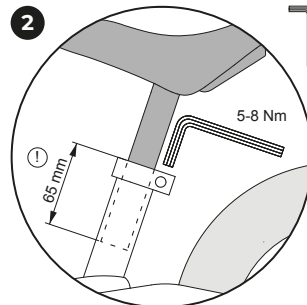
MONTERINGSVEJLEDNING 1

Til monteringen skal du bruge følgende værktøj (ikke inkluderet i leveringen):

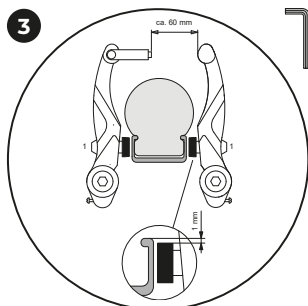
- 1. Unbrakonøgle 5 mm



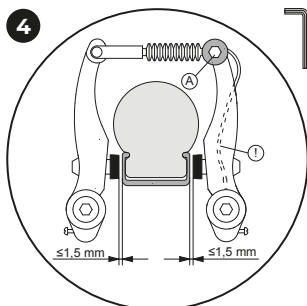
Sæt styret ned i gaffelen og stram skruen. Vær i den forbindelse opmærksom på markeringen for minimumsindstikdybden!



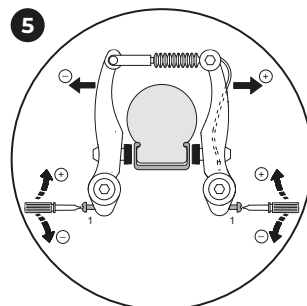
Efter løsning af sadelklemmen, kan sadlen trækkes ud (bemærk min. indstikdybde). Derefter spændes den igen (5-8 Nm). Bremsen på denne cykel er allerede formonteret og indstillet fra PUKY.



Indstillingskontrol og finjustering af bremsen (V-brake). Kun til model LR XL. Kontrollér, at begge bremsebelægninger er parallelle og positioneret korrekt på fælgen. Det vil sige, de skal sidde ca. 1 mm under fælgens overkant. Hvis indstillingen ikke er korrekt, løsner du bremsebelægningens møtrik (1) og justerer den som beskrevet ovenfor. Træk bremsehåndtaget og spænd møtrikken igen (5-8 Nm).



Bremsekablet er indstillet således på ankermotrikken (A), at bremsebelægningerne sidder ca. 1,5 mm fra fælgen. Hvis der kræves en justering, skal den udragende tråden spændes fast på bremsen igen efter justeringen.



Nu centrerer du bremsearmene ved at dreje på indstillingskruen. Dertil skal du bruge en stjerneskruetrækker. I den forbindelse er det vigtigt at trække bremsehåndtaget flere gange, så bremsearmenes spænding fordeler sig ens på begge sider og så indstillingen virker. Bremsen skal virke ens på begge sider.

Introduzione

Auguri per l'acquisto di questo veicolo PUKY. Avete acquistato un prodotto di qualità che sicuramente vi porterà tanta gioia.

Queste istruzioni per l'uso contengono delle informazioni necessarie per l'utilizzo sicuro e la manutenzione di questo veicolo. Leggete attentamente queste istruzioni prima di utilizzare il prodotto e conservatele. Il mancato rispetto delle indicazioni riportate può mettere a rischio la sicurezza di vostro figlio. In caso di domande o problemi rivolgetevi al vostro rivenditore oppure utilizzate il nostro contatto internet: www.puky.net.

Responsabilità dei genitori

Supervisionate il vostro bambino durante l'utilizzo e rendetelo consapevole di possibili pericoli. Si prega di utilizzare la bicicletta senza pedali con cautela. È necessario prestare attenzione al fine di evitare cadute o collisioni che potrebbero portare a danneggiamenti del veicolo, lesioni all'utente o ad altre persone. Si prega di considerare anche che, attraverso la naturale necessità di movimento e il temperamento del bambino o del ragazzo, possono determinarsi situazioni e pericoli che escludono una responsabilità del produttore. E quindi necessario spiegare ai bambini come utilizzare la bicicletta, supervisionarli e avvisarli dei possibili pericoli.

Idoneità

Il veicolo va utilizzato esclusivamente in ambienti idonei e protetti. Questo veicolo non corrisponde alle norme di ammissione alla circolazione stradale e pertanto non può essere utilizzato su strada. Il carico totale ammissibile è di massimo 25 kg. Questo giocattolo può presentare degli spigoli taglienti.

La bicicletta va regolata secondo l'altezza corporea. La sella va regolata in maniera tale che le piante dei piedi del bimbo toccano la terra anche quando durante la marcia le gambe sono leggermente piegate. Una volta posizionata la sella, il manubrio va montato in modo che il bambino possa facilmente impugnarlo.

Tenete conto dei segnali dell'inserimento minimo della sella e del manubrio (minimo 60 mm).

Bicicletta con freno SI/NO?

I bambini che iniziano ad andare in bicicletta a partire dai 2,5 anni a causa delle loro capacità motorie non sono ancora in grado di fermare un tale veicolo in autonomia con il freno a mano. C'è il pericolo che i supervisori percepiscano una "falsa sicurezza" dal momento che il veicolo dispone di un freno (vedi avvertimenti).

L'esperienza insegna che anche i bambini più grandi amano andare in bicicletta. Per questa categoria ha senso dotare il modello con un sistema frenante adatto ai bambini. Ma anche questi piccoli guidatori hanno bisogno di essere supervisionati dagli adulti. Il sistema frenante per alcuni modelli può essere acquistato come "set accessorio" presso i negozi specializzati.

Avvertimenti per l'utilizzo

È necessario indossare scarpe chiuse. PUKY consiglia di indossare un elmetto da bicicletta (vedi accessori PUKY). Il veicolo non deve essere utilizzato vicino a scale, scarpate, piscine o comunque vicino all'acqua. Le scale nelle vicinanze devono essere messe in sicurezza in maniera tale da evitare assolutamente che i bambini possano percorrerle con il veicolo.

ATTENZIONE. Equipaggiamento protettivo richiesto. Non adatto all'uso stradale. Massimo 25 kg.

Vale la garanzia prevista dalla legge. I danni causati da uso improprio, violenza, mancata manutenzione o per normale usura sono esclusi da tale garanzia.

Marchio CE

Il veicolo corrisponde alle direttive europee 2009/48/EG in materia di sicurezza dei giocattoli e per questo motivo è contrassegnato con il simbolo CE.

Targhetta

La targhetta è posizionata sotto al lato posteriore del telaio. Annotate le indicazioni della targhetta nel libretto del veicolo alla fine delle presenti istruzioni per l'uso. Vi saranno utili in caso di domande o per ordinare dei pezzi di ricambio.

Manutenzione e cura

Prima di utilizzare il veicolo, controllate che i pezzi non presentino usure e che le viti siano salde.

Fate particolarmente attenzione che il manubrio e la sella siano fissati bene! I dadi che si avvitano da soli in caso di smontaggio completo vanno sostituiti! Controllate regolarmente la pressione delle ruote (la pressione adatta è indicata ai lati degli pneumatici). Non riparate eventuali pezzi danneggiati o deformati, ma sostituiteli in ogni caso.

Al fine di garantire l'alto livello di sicurezza, i pezzi usurati o difettosi vanno sostituiti immediatamente con pezzi di ricambio PUKY originali. Per motivi di sicurezza il veicolo non va utilizzato fino a quando non sarà riparato. I pezzi deformati non vanno sistemati, ma sostituiti.

Pezzi di usura: pneumatici (incluso camera d'aria), impugnature, freni.

Il veicolo non va lavato con pulitori ad alta pressione. Pulite il veicolo con acqua e sapone e asciugatelo con un panno morbido. Tenete il veicolo lontano da materiali corrosivi (sale utilizzato su strada, sale marino, concime). Non deponete il veicolo in ambienti umidi.

Come nel caso degli pneumatici delle autovetture, la gomma naturale vulcanizzata comporta il rischio di formazione di macchie nell'area dove poggiano le ruote. Per favore, proteggete l'area di contatto tra pavimento e pneumatici.

Eliminazione dell'imballaggio e contenuto

Non utilizzate oggetti contundenti per aprire l'imballaggio ed eliminare il materiale di protezione. Potreste inavvertitamente danneggiare la vernice o dei pezzi del veicolo.

- Estraeate tutti i pezzi dall'imballaggio.
- Eliminate il materiale di protezione. Tenete ogni tipo di imballaggio lontano dai bambini, potrebbe causare il soffocamento.
- Verificate che siano presenti tutti i pezzi e che non vi siano dei difetti. Se dovesse mancare un pezzo, prima di iniziare il lavoro rivolgetevi al vostro rivenditore.

Montaggio

I pezzi piccoli necessari per il montaggio vanno tenuti fuori dalla portata di bambini piccoli (per esempio viti o rondelle). Potrebbero ingoiarli e soffocare. Tenete lontano dai bambini anche tutti i materiali d'imballaggio.

Il montaggio va eseguito attentamente da un adulto in maniera tale da evitare futuri incidenti e lesioni. Prendetevi sufficientemente tempo. Per alcuni lavori di montaggio è necessario avere delle conoscenze tecniche e prassi nell'utilizzo di attrezzi (p.e. chiavi inglesi). Se non vi sentite sicuri, per favore rivolgetevi al vostro rivenditore o a un'officina.

In alcuni punti le viti vanno avvitate con una forza precisa. Questa forza è indicata in metri Newton (p.e. 2 Nm). Se una vite viene avvitata con troppo poca forza, la connessione potrebbe risultare poco forte e insicura. Se la forza è troppo grande, le viti e altri pezzi potrebbero danneggiarsi e riportare danni irrevocabili.

Condizioni di garanzia

Su tutti i telai, sterzi e forcelle PUKY noi (PUKY GmbH & Co. KG, Fortunastraße 11, 42489 Wülfrath) concediamo agli utenti finali privati una garanzia del produttore di 5 anni dalla data di acquisto per i danni da rottura e deformazione causati da difetti di lavorazione o di materiale. Sono quindi esclusi dalla garanzia i consumatori finali che utilizzano o applicano i prodotti nello svolgimento della loro attività professionale, ad esempio gli asili infantili.

La presente garanzia è valida su scala mondiale e per tutti i veicoli PUKY. La garanzia è espressamente limitata alla riparazione gratuita o alla consegna gratuita di un telaio, una forcella o uno sterzo equivalente. L'installazione e la rimozione dei suddetti componenti non sono coperte dalla garanzia. La scelta se effettuare una riparazione o una sostituzione equivalente è a libera discrezione di PUKY. PUKY si riserva il diritto di scambiare o sostituire i componenti non conformi al disegno cromatico originale dei componenti. La suddetta prestazione non estende né rinvia la garanzia. PUKY acquisisce la proprietà dei componenti eventualmente sostituiti o scambiati.

La garanzia è trasferibile ed è legata al prodotto, non alla persona. Per attivare la garanzia per la prima volta, è richiesta la registrazione da parte dell'utente finale privato sul sito web PUKY (www.puky.de) entro 4 settimane dall'acquisto del veicolo PUKY. Dopo la registrazione, l'utente finale privato riceverà un numero di garanzia via e-mail. In caso di rivendita del veicolo PUKY, il successivo utente finale privato deve registrarsi nuovamente sul sito web di PUKY (www.puky.de) con il numero di garanzia di cui sopra o con la prova di acquisto originale per far attivare la garanzia per il periodo rimanente.

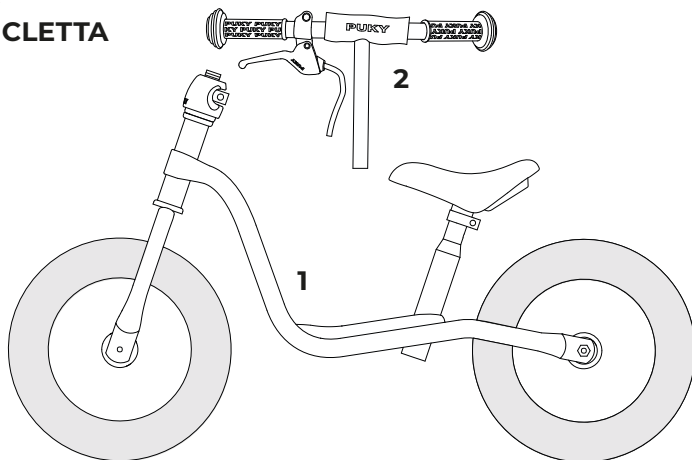
Durante il periodo di garanzia, l'utente finale privato deve sempre comunicare i suoi diritti di garanzia al rivenditore PUKY (vedi ricevuta d'acquisto) presentando una copia della ricevuta d'acquisto o il numero di garanzia inviato da PUKY al rivenditore PUKY. Nel caso in cui ciò non sia possibile per l'utente finale privato (ad es. per un trasloco o per la chiusura dell'attività, ecc.), lo si può fare anche direttamente presso PUKY (PUKY GmbH & Co. KG, Fortunastraße 11, 42489 Wülfrath). Le spese di spedizione da pagare in occasione delle richieste di garanzia con l'invio dei prodotti a PUKY sono a carico dell'utente finale privato. Questo non si applica qualora l'utente finale privato abbia anche diritto alla garanzia legale in base alla quale i prodotti vengono inviati a PUKY.

Sono esclusi dalla garanzia i danni dovuti a normale usura. Inoltre la garanzia non copre i danni causati dall'uso improprio o non conforme alla destinazione d'uso, ad es. negligenza (mancanza di cura e manutenzione), caduta, sovraccarico, o da modifiche al telaio o alla forcella o dall'aggiunta o modifica di componenti aggiuntivi. La garanzia non copre il risarcimento di danni consequenziali diretti o indiretti.

I diritti legali del cliente rimangono inalterati dalla presente garanzia. La garanzia è valida in aggiunta ai diritti legali sulla consegna di merci senza difetti nei confronti del venditore e non limita tali diritti legali per difetti. La rivendicazione di tali diritti legali è gratuita per il cliente.

LA FORNITURA DI BICICLETTA È COMPOSTA DA

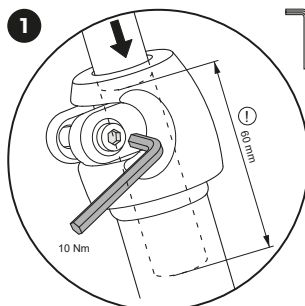
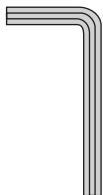
1. Bicicletta senza pedali
2. Manubrio



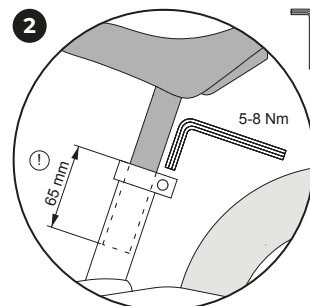
ISTRUZIONI DI MONTAGGIO

Per il montaggio avete bisogno dei seguenti attrezzi (non incluso nella consegna):

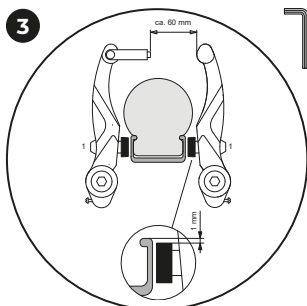
1. Chiave a brugola 5 mm



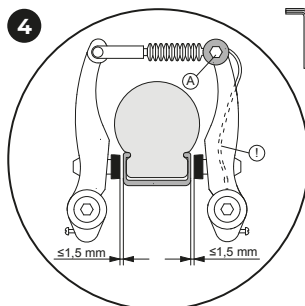
Inserire il manubrio nel tubo della forcella e stringere la vite. Fare attenzione alla marcatura del livello minimo di inserimento!



Dopo aver allentato il collarino reggisella, il sellino può essere estratto (rispettare la profondità minima di inserimento). Avvitare nuovamente (5-8 Nm).
Il freno è già stato montato e regolato su questo veicolo da PUKY.

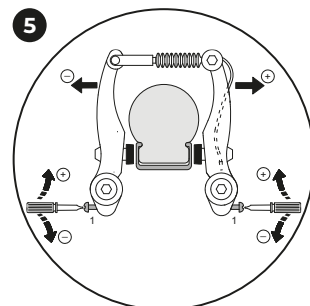


Controllo dell'impostazione e regolazione accurata del freno (V-Brake). Solo per il modello LR XL. Non dimenticare che le guarnizioni dei freni sono posizionate parallelamente le une alle altre e sono allineate correttamente ai cerchioni. Ciò significa che queste dovrebbero trovarsi a una distanza di circa 1 mm dal bordo superiore dei cerchioni. Nel caso in cui il posizionamento non fosse corretto, sbloccare il dado di fissaggio della guarnizione del freno (1) e correggere come descritto sopra. Tirare inoltre la leva del freno e riavvitare il dado di fissaggio (5-8 Nm).



La tensione del cavo del freno è regolata al dado di fissaggio (A) in modo tale che la guarnizione del freno si trovi a una distanza di rispettivamente ca. 1,5 mm.

Se si rendesse necessaria una correzione, allora la parte finale del cavo sporgente deve essere nuovamente fissata al freno.



Ruotando la vite di regolazione, si correggono ora le braccia del freno centralmente. È necessario un cacciavite a croce separato. È importante che la leva del freno venga azionata più volte, affinché la tensione delle braccia del freno sia distribuita in modo equivalente su entrambi i lati e affinché la regolazione sia efficace. Il contatto tra il corpo del freno e il cerchione deve avvenire contemporaneamente su entrambi i lati.

Wprowadzenie

Serdecznie gratulujemy zakupu pojazdu marki PUKY. Nabyłeś produkt wysokiej jakości, który z pewnością przysporzy Tobie i Twemu dziecku wiele radości. Instrukcja ta zawiera informacje o bezpiecznej eksploatacji i pielęgnacji. Przed pierwszym użyciem należy ją uważnie przeczytać i zachować do użytku w przyszłości. Nieprzestrzeganie tych wskazówek może spowodować zagrożenie dla Twojego dziecka. W przypadku pytań i problemów prosimy zwrócić się do specjalistycznego handlu lub nawiązać kontakt z nami: www.puky.pl.

Odpowiedzialność rodziców

Sprawuj opiekę nad dzieckiem i poinformuj je o możliwych zagrożeniach. Podczas zabawy z rowerkiem biegowym należy zachować ostrożność. Aby uniknąć upadków i zderzeń, które mogą doprowadzić do uszkodzenia pojazdu lub zranienia jego użytkownika lub innych osób, konieczny jest określony poziom sprawności dziecka. Należy jednak pamiętać, że naturalna potrzeba ruchu dzieci a także ich temperament mogą przyczynić się do powstania niedających się przewidzieć sytuacji i zagrożeń, których nie obejmuje odpowiedzialność cywilna producenta. Poinformuj Twoje dziecko o zasadach właściwego obchodzenia się z rowerkiem biegowym, nadzoruj je i zwracaj jego uwagę na możliwe zagrożenia.

Przydatność

Z tego pojazdu można korzystać tylko w zabezpieczonych obszarach do zabawy i w chronionych pomieszczeniach. Pojazd nie spełnia wymogów kodeksu drogowego i nie może poruszać się po drogach publicznych. **Dopuszczalne całkowite obciążenie rowerka wynosi 25 kg.** Ten pojazd do zabawy może mieć ostre krawędzie.

Rowerek przygotować do jazdy odpowiednio do wzrostu dziecka. Siodelko ustawić na takiej wysokości, aby dziecko sięgało stopami do podłoża także przy lekkim ugięciu nóg. Przy ustawionej pozycji siodelka musi łatwo sięgać do kierownicy.

Przestrzegać oznakowania minimalnej głębokości zatknięcia sztycy siodelka i kierownicy (co najmniej 60 mm).

Rowerek biegowy z hamulec, TAK/NIE?

Dzieci, które zaczynają naukę jazdy na rowerku biegowym w wieku ok. 2,5 roku nie są jeszcze w stanie z powodu ich zdolności motorycznych samodzielnie zatrzymać się korzystając z ręcznego hamulca. Dochodzi wówczas do niebezpiecznej sytuacji, w której osobie sprawującej opiekę nad dzieckiem sugeruje się „złudne bezpieczeństwo”, przez co poświęca ona uczącemu się dziecku mniej uwagi, ponieważ rowerek jest przecież wyposażony w hamulec (patrz ostrzeżenia).

Observacje pokazują, że jazda rowerkiem biegowym sprawia wiele radości także starszym dzieciom. Dla tej starszej grupy wiekowej jest celowym wyposażeniem pojazdu w specjalny system hamowania dostosowany do potrzeb i możliwości dzieci. Ale także te starsze dzieci bezwzględnie wymagają opieki dorosłych.

System hamulcowy jest dostępny dla niektórych modeli jako komplet części zamiennych. Jego montaż można zlecić w fachowym punkcie handlowym.

Wskazówki dotyczące użytkownika

Konieczne jest noszenie zamkniętego obuwia. PUKY zaleca zakładanie hełmu rowerowego (patrz wyposażenie PUKY). Konieczne jest noszenie zamkniętego obuwia. Pojazd nie może być używany w pobliżu schodów, skarp, basenów i innych zbiorników wodnych. Znajdujące się w pobliżu schody należy zabezpieczyć tak, zby dzieci nie mogły po nich wjeżdżać ani z nich zjeżdżać pojazdem.

UWAGA. Wymagane jest użytkowanie wraz z ochraniaczami i kaskiem. Produkt nie jest przeznaczony do ruchu ulicznego. Maksymalne obciążenie 25 kg.

Obowiązuje ustawowa odpowiedzialność cywilna za wady fizyczne rzeczy. Szkody spowodowane przez niewłaściwe użytkowanie, użycie siły, niedostateczną konserwację lub będące konsekwencją normalnego zużycia nie są objęte tą odpowiedzialnością.

Znak CE

Pojazd spełnia wymagania europejskiej dyrektywy 2009/48/WE o bezpieczeństwie zabawek i na tej podstawie posiada znak CE.

Tabliczka znamionowa

Tabliczka znamionowa jest umieszczona na tylnej ramie. Podane na niej informacje zanotuj w paszporcie umieszczonym na końcu tej instrukcji obsługi, aby mieć je pod ręką w razie kontaktu z serwisem lub zamawiania części zamiennych.

Konserwacja i pielęgnacja

Przed użyciem sprawdzać możliwe zużycie wszystkich części oraz poprawne zamocowanie połączeń skręcanych.

Szczególną uwagę należy zwrócić na prawidłowy montaż kierownicy i siodelka, które nie mogą się obracać! Samo zabezpieczające się nakrętki obracają się bardzo ciężko i po całkowitym odkręceniu muszą zostać wymienione na nowe! Regularnie kontrolować ciśnienie powietrza (wymagane ciśnienie powietrza podano na oponie). Żeby zapewnić wysoki, uzyskany konstrukcyjnie poziom bezpieczeństwa pojazdu, części zużyte lub uszkodzone należy niezwłocznie wymienić na oryginalne części zamienne PUKY. Do momentu naprawy uszkodzonego pojazdu nie należy używać. Części wygiętych nie prostować, lecz wymienić.

Części zużywające się: Ogumienie (w tym dętki), hamulec, uchwyty

Pojazdu nie czyścić wysokociśnieniową myjką. Pojazd wyczyścić słabym roztworem mydła, następnie wszystkie umyte części dokładnie wytrzeć do sucha miękką szmatą. Pojazdowi nie wystawiać na działanie materiałów spryskających korozji (soli) do posypywania dróg, morskiej wody i nawozów). Pojazdowi nie przechowywać w wilgotnych pomieszczeniach.

Podobnie jak w przypadku opon samochodowych, wulkanizowany naturalny kauczuk wykazuje tendencję do powstawania płam w miejscach, w których koła stykają się z podłożem. Chronić powierzchnię kontaktu opon z podłożem.

Rozpakowanie i zakres dostawy

Do otwierania opakowania i do usuwania materiału opakowaniowego nie używać ostrych przedmiotów. Przez nieuwagę można uszkodzić lakier lub części pojazdu.

- Wszystkie części wyjąć z opakowania.
- Usunąć materiał ochronny. Wszelkie materiały opakowaniowe i przechowywać poza zasięgiem dzieci – ryzyko uduszenia.
- Sprawdzić kompletność dostawy i brak uszkodzeń. Jeżeli czegoś brakuje, to przed znwoleniem pracy należy zwrócić się do punktu handlowego, w którym dokonano zakupu.

Montaż

Drobne części potrzebne do montażu (na przykład śruby i podkładki) nie mogą dostać się w ręce małych dzieci. Istnieje niebezpieczeństwo uduszenia przez polknięcie. Także wszelkie materiały opakowaniowe przechowywać w miejscach niedostępnych dla dzieci.

Montaż musi zostać wykonany bardzo starannie przez osobę dorosłą, aby później nie doszło do wypadków i obrażeń. Wykonanie tych czynności wymaga określonego czasu. Niektóre prace montażowe wymagają zdolności do majsterkowania i wprawy w obchodzeniu się z narzędziami (np. z kluczami do śrub). Jeżeli nie jesteś pewny swoich umiejętności, to zwróć się o pomoc do fachowego punktu handlowego lub do odpowiedniego warsztatu.

W niektórych miejscach śruby trzeba dokręcić z określonym momentem obrotowym. Wielkość tego momentu obrotowego jest podawana w niutonometrach (np. 2 Nm). Jeżeli śruba zostanie przykręcona ze zbyt małym momentem obrotowym, to połączenie może być zbyt luźne i niebezpieczne. Natomiast przykręcenie ze zbyt dużym momentem może uszkodzić lub zniszczyć śruby i inne części.

Warunki gwarancji

My (PUKY GmbH & Co. KG, Fortunastraße 11, 42489 Wülfrath, Niemcy) udzielamy prywatnym użytkownikom końcowym 5-letniej gwarancji producenta, licząc od daty zakupu, na wszystkie ramy, kierownice i widełce PUKY na pęknięcia i deformacje spowodowane błędami obróbki lub wadami materiałowymi. Z gwarancji wyłączony są zatem użytkownicy końcowi, którzy używają lub stosują produkty w związku ze swoją działalnością zawodową, np. przedszkola.

Gwarancja ta jest ważna na całym świecie i dotyczy wszystkich pojazdów PUKY. Gwarancja jest wyraźnie ograniczona do bezpłatnej naprawy lub bezpłatnej dostawy równoważnej ramy, widełca lub kierownicy. Montaż i demontaż wyżej wymienionych części nie jest objęty gwarancją. Decyzja o przeprowadzeniu naprawy lub wymiany części na równoważne zależy wyłącznie od uznania PUKY. PUKY zastrzega sobie prawo do wymiany lub zamiany części na takie, które odbiegają od oryginalnej kolorystyki. Powyższa usługa nie przedłuża ani nie odnawia gwarancji. PUKY nabywa prawo własności do zastąpionych lub wymienionych części.

Gwarancja jest zbywalna i jest związana z produktem, a nie z osobą. Aby aktywować gwarancję po raz pierwszy, prywatny użytkownik końcowy musi zarejestrować się na stronie internetowej PUKY (www.puky.de) w ciągu 4 tygodni od zakupu pojazdu PUKY. Po zarejestrowaniu prywatny użytkownik końcowy otrzyma e-mail z numerem gwarancji. W przypadku odsprzedaży pojazdu PUKY kolejny prywatny użytkownik końcowy musi także zarejestrować się na stronie internetowej PUKY (www.puky.de), podając wyżej wymienioną numer gwarancji lub oryginalny dowód zakupu, aby gwarancja została aktywowana na pozostały okres.

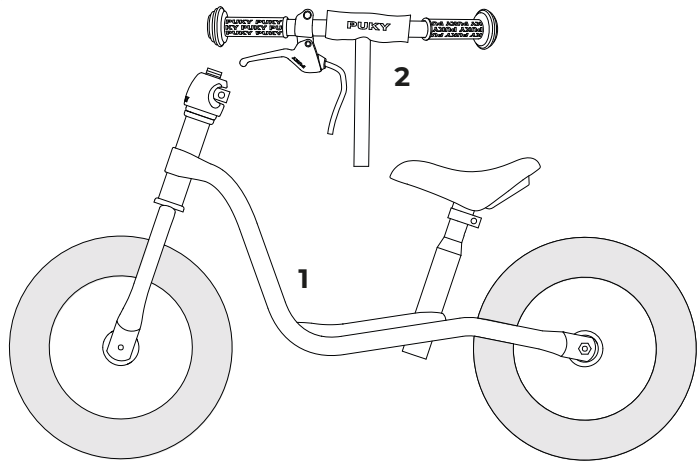
W okresie gwarancji prywatny użytkownik końcowy musi zawsze zgłaszać swoje roszczenia gwarancyjne w specjalistycznym punkcie sprzedaży PUKY (patrz dowód zakupu), przedstawiając kopie dowodu zakupu lub numer gwarancji przesyłany przez PUKY. Jeżeli prywatny użytkownik końcowy nie ma takiej możliwości (np. z powodu zmiany miejsca zamieszkania, zamknięcia sklepu itp.), swoje roszczenie może zgłosić bezpośrednio do firmy PUKY (PUKY GmbH & Co. KG, Fortunastraße 11, 42489 Wülfrath, Niemcy). Koszty wysyłki ponoszone w związku z roszczeniami z tytułu gwarancji poprzez wysłanie produktów do PUKY ponosi prywatny użytkownik końcowy. Zasada ta nie ma zastosowania, jeśli prywatnemu użytkownikowi końcowemu przysługują także ustawowe roszczenia z tytułu rękojmi, i w związku z rękojmią produkty są wysyłane do PUKY.

Z gwarancji wyłączone są uszkodzenia, które wynikają z normalnego zużycia. Niniejsza gwarancja nie obejmuje również uszkodzeń spowodowanych niewłaściwym lub niezgodnym z przeznaczeniem użytkowaniem, np. zaniedbaniem (brak pielęgnacji i konserwacji), upadkiem, przeciążeniem, zmianami w ramie lub widełcu albo montażem lub modyfikacją dodatkowych elementów. Gwarancja nie obejmuje odszkodowania za bezpośrednio lub pośrednio szkody następcze.

Niniejsza gwarancja nie narusza ustawowych praw klienta. Gwarancja istnieje obok ustawowych roszczeń wobec sprzedającego o dostarczenie towaru wolnego od wad i nie ogranicza ustawowych roszczeń z tytułu wad. Dochodzenie tych ustawowych praw jest dla klienta bezpłatne.

ZAKRES DOSTAWY ROWEREK BIEGOWY

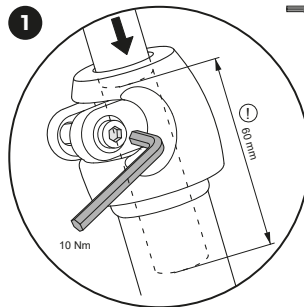
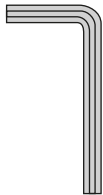
- rowerek biegowy
- kierownica



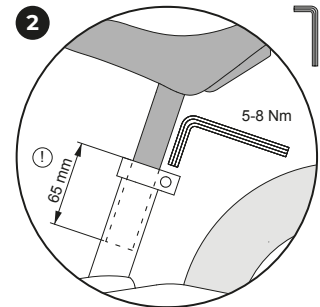
INSTRUKCJA MONTAŻU

Do montażu potrzebne są następujące narzędzia (Narzędzia te nie wchodzą w zakres dostawy):

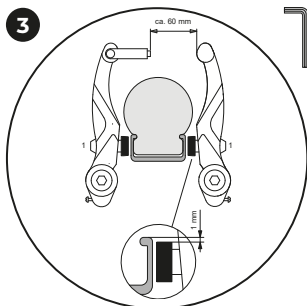
- klucz imbusowy 5 mm



Kierownicę wkręć w koronę widelca i dokręć śrubę. Przechować oznakowania minimalnej głębokości wkręcenia trzpienia!

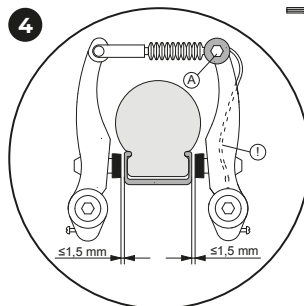


Po poluzowaniu zacisku siodełka można je wyciągnąć (przechować minimalnej głębokości wkręcenia). Następnie ponownie dokręć (5-8 Nm). Hamulec tego pojazdu został zamontowany i wyregulowany przez PUKY.

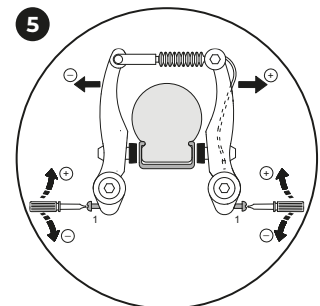


Kontrola i doprecyzowanie ustawienia hamulca (V-Brake).

Tylko model LR XL. Upewnić się, że obydwie okładziny hamulcowe są względnie równoległe i właściwie ustawione względem obręczy koła. Muszą one znajdować się ok. 1 mm poniżej górnej krawędzi obręczy koła. Jeżeli ustawienie nie będzie prawidłowe, to należy poluzować śrubę mocującą okładzinę hamulcową (1) i wykonać regulację zgodnie z powyższym opisem. W tym celu pociągnąć za dźwignię hamulca i ponownie dokręcić śrubę mocującą (5-8 Nm).



Napięcie linki hamulcowej należy ustawić na nakrętkę (A) w taki sposób, aby okładziny hamulcowe były oddalone od obręczy koła o około 1,5mm. Jeżeli konieczna będzie regulacja, to po jej zakończeniu wystający koniec linki należy ponownie zakleszczyć w hamulcu.



Pokręcając śrubą regulacyjną ustawić centralnie ramiona hamulcowe. Do tego potrzebny jest specjalny wkrętak krzyżowy. Przy tym wielokrotnie uruchomić dźwignię hamulcową, aby napięcie ramion hamulcowych rozłożyło się równomiernie po obu stronach, co stanowi podstawę skutecznej regulacji. Kontakt klocka hamulcowego z obręczą koła musi być jednoczesny po obu stronach.

Úvod

Srdečně vám blahopřejeme ke koupi tohoto vozítka PUKY. Získali jste kvalitní výrobek, který vám určitě přinese hodně radosti.

Tento návod obsahuje informace týkající se bezpečného používání a ošetřování. Před použitím výrobku si tyto pokyny důkladně přečtěte a uschovejte je. Pokud byste tyto pokyny nedodržovali, mohla by být ohrožena bezpečnost vašeho dítěte. V případě dotazů nebo problémů se obraťte na vašeho specializovaného prodejce nebo využijte náš internetový kontakt: www.puky.cz.

Zodpovědnost rodičů

Mějte své dítě pod dozorem a upozorněte ho na možná nebezpečí. Při používání odrážedla je nutná velká opatrnost. V každém případě vyžaduje šikovnost, aby se zabránilo pádům a srážkám, které by mohly poškodit odrážedlo, způsobit poranění uživatele nebo jiných osob. Uvědomte si i to, že v důsledku přirozené potřeby po pohybu a temperamentu dětí a mladistvých se mohou vyskytnout nepředvídatelné a nebezpečné situace, které vyloučí zodpovědnost výrobce. Z toho důvodu je nutné děti poučit o správném zacházení s odrážedlem, třeba na ně dohlédnout a upozornit je na možná nebezpečí.

Vhodnost

Vozítko se smí používat pouze ve vhodných a zabezpečených prostorách na hrani. Toto vozítko nespĺňuje předpisy o podmínkách provozu vozidel na pozemních komunikacích (StVZO) a nesmí se používat v silniční dopravě. **Celkové přípustné zatížení je maximálně 25 kg.** Dětské vozítko může mít ostré hrany.

Připravenost na jízdu je nutné upravit při zohlednění tělesné výšky dítěte. Sedlo třeba nastavit tak, aby chodidla dítěte dosáhla na zem i tehdy, pokud jsou nohy během jízdy mírně ohnuté. Řídička odrážedla lze snadno nastavit při nastavené poloze sedla pro sedící dítě.

Dodržujte označení minimálních hloubek zasunutí u podpěry sedla a řídička (min. 60mm).

Odrážedlo s brzdou ANO/NE?

Děti, které se ve věku od cca 2,5 roku začínají učit jezdit na odrážedle, nejsou na základě svých motorických schopností ještě schopny, takové vozítko pomocí ruční brzdy samostatně zastavit. Vzniká tak riziko, že dohlížející osoby si mohou vsugerovat „nesprávnou bezpečnost“ dětí a méně dávat na začátečníky pozor, pokud je brzda na odrážedle (viz Výstražná upozornění).

Pozorování však ukazují, že jízda na odrážedle působí velkou radost i starším dětem. Pro tuto cílovou skupinu pokročilých má smysl model odrážedla vybavit brzdovým systémem obzvlášť vhodným pro děti. Avšak i toto mali řídičky bezpodmínečně potřebují dohled dospělých osob.

Některé modely lze doplnit brzdovým systémem ve formě „sady náhradních dílů“ zakoupených u specializovaného prodejce.

Pokyny k použití

Důležité je mít oboutu uzavřenou obuv. Společnosti PUKY doporučuje nosit cyklistickou příbhu (viz příslušenství PUKY). Je nutné nosit uzavřenou obuv. Vozítko se nesmí používat v blízkosti schodů, svahů, strmého terénu, bažinů a jiných vodních ploch. Schody v okolí třeba zabezpečit tak, aby děti v žádném případě nemohly po nich jezdit nahoru ani sjíždět dolů.

POZOR. Používat s ochrannými pomuckami. Není určeno pro použití v silničním provozu. Max 25 kg.

Plati zákonem předepsaná záruka na věčné nedostatky. Škody, které vzniknou v důsledku neodborného namáhání, násilného zásahu, nedostatečné údržby nebo v důsledku běžného opotřebování, jsou vyloučeny ze záruky na věčné nedostatky.

Označení CE

Vozítko splňuje požadavky evropské směrnice 2009/48/ES o bezpečnosti hraček, a proto je opatřeno označením CE.

Typový štítek

Typový štítek se nachází zespodu na zadním rámu. Zaznamenejte si údaje uvedené na typovém štítku do průkazu vozítka na konci tohoto návodu k obsluze, abyste je měli vždy po ruce v případě dotazů nebo objednávání náhradních dílů.

Údržba a ošetřování

Před každým použitím zkontrolujte všechny díly ohledně možného opotřebování, jakož i šroubové spoje ohledně řádného usazení.

Obzvláště dávejte pozor na torzní pevnost řídička a sedla! Samopojistné matice mají těžký chod a musejí se po úplné demontáži vyměnit. Pravidelně kontrolujte tlak vzduchu (tlak vzduchu, který má být dodrženy, se nachází na bočních plochách pneumatik). Poškozené nebo zdeformované části nenarovnávejte, ale bezpodmínečně je vyměňte.

Abyste zachovala konstrukční úroveň bezpečnosti, je nutné okamžitě vyměnit opotřebované nebo vadné díly za originální náhradní díly PUKY. Z bezpečnostních důvodů by se vozítko až do provedení opravy nemělo používat. Ohnuté díly nerovnejte, ale vyměňte.

Rychle opotřebitelné díly: pneumatiky (včetně duší), chrániče rukojetí, brzda
Vozítko se nesmí čistit vysokotlakými čisticími zařízeními! Vozítko čistíte slabým mýdlovým roztokem a poté jej důkladně vysušte měkkou utěrkou. Vozítko nenechávejte v blízkosti materiálů, které urychlují korozi (posypová sůl, mořská voda,

hnojiva). Vozítko se nesmí skladovat ve vlhkých prostorách.

Podobně jako u pneumatik automobilů existují u vulkanizovaného přírodního kaučuku riziko vytváření skvrn v oblasti dosedajících ploch kol. Kontaktní plochu mezi podlahou a pneumatikami je zapotřebí chránit.

Vybalení a rozsah dodávky

K otevření balení a odstranění ochranného materiálu nepoužívejte ostré předměty. Mohli byste tím neúmyslně poškodit lakování nebo díly vozítka.

- Vyměňte všechny díly z obalu.
- Odstraňte ochranný materiál. Držte jakýkoliv obalový materiál mimo dosah dětí, nebezpečí zadušení.
- Zkontrolujte úplnost a neporušenost dodávky. Pokud by něco chybělo, obraťte se před zahájením dalších prací na svého specializovaného prodejce.

Montáž

Drobné díly, které během montáže potřebujete (například šrouby a podložky), se nesmí dostat do dětských rukou. Hrozí nebezpečí zadušení spolknutím. Držte jakýkoliv obalový materiál mimo dosah dětí.

Montáž musí důkladně provést dospělý člověk, aby později nemohlo dojít k úrazům a zraněním. Vyhraďte si na to dostatek času. Některé montážní práce vyžadují řemeslnou zručnost a praxi při zacházení s nářadím (např. klíč na šrouby). Pokud si nejste jisti, obraťte se na specializovaného prodejce nebo servis.

Na některých místech je nutné, aby se šrouby utáhly určitým utahovacím momentem. Tento utahovací moment je uveden v newtonmetrech (např. 2 Nm). Pokud se šroub dotáhne příliš malým utahovacím momentem, může být spoj volný a ne bezpečný. Je-li utahovací moment příliš velký, mohou se šrouby a jiné díly poškodit a zničit.

Záruční podmínky

Na všechny rámy, řídička a vidlice PUKY poskytujeme (PUKY GmbH & Co. KG, Fortunastraße 11, 42489 Wülfrath) soukromým koncovým uživateli 5letou záruku výrobce od data nákupu v případě poškození zlomením a deformací způsobenými chybami při zpracování nebo nedostatky materiálu. Ze záruky jsou proto vyloučeny koncoví uživatelé, kteří nasazují nebo používají výrobky v souvislosti se svojí profesionální činností, např. materské školy.

Záruka má celosvětovou platnost pro všechna vozidla PUKY. Záruka je výslovně omezena na bezplatnou opravu nebo bezplatné dodání ekvivalentního rámu, vidlice nebo řídiček. Na montáž a demontáž uvedených dílů se záruka nevztahuje. Zda se provede oprava nebo výměna, přináší zřazení společnosti PUKY. Společnost PUKY si vyhrazuje právo v případě potřeby vyměnit nebo nahradit původní barevné vyhotovení komponentů. Uvedená služba neprodukuje ani neobnovuje záruku. Společnost PUKY získá vlastnictví ve vztahu k dílům, které byly nahrazeny nebo vyměněny.

Záruka je přenosná a vztahuje se na výrobek, nikoliv na osobu. Pro první aktivaci záruky se musí soukromý uživatel zaregistrovat na webové stránce společnosti PUKY (www.puky.de) během 4 týdnů po koupi vozidla PUKY. Po registraci obdrží soukromý uživatel e-mailem číslo záruky. V případě dalšího prodeje vozidla PUKY se musí následující soukromý koncový uživatel opětovně zaregistrovat na webové stránce (www.puky.de) společnosti PUKY s výše uvedeným číslem záruky nebo původním dokladem o koupi, aby byla záruka aktivována během zbývajících období.

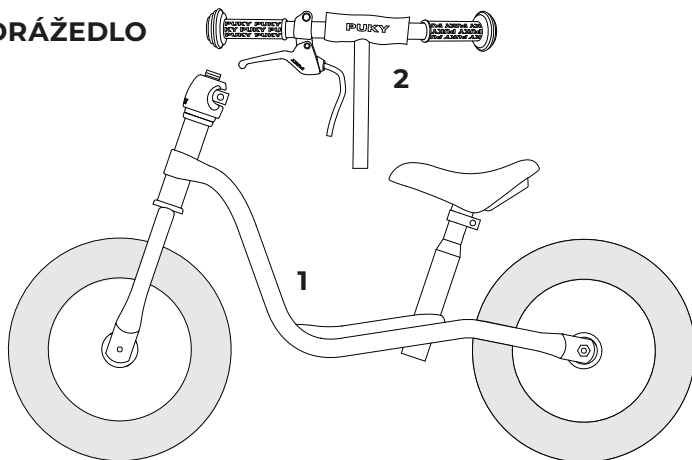
V záruční době si soukromý koncový uživatel uplatňuje své nároky na záruku zásadně u specializovaného prodejce PUKY (viz doklad o koupi) předložením kopie dokladu o koupi nebo předložením záručního čísla zaslazeného společnosti PUKY. V případě, že to pro soukromého uživatele není možné (např. z důvodu přestěhování, ukončení obchodní činnosti prodejce atd.), může se obrátit i přímo na společnost PUKY (PUKY GmbH & Co. KG, Fortunastraße 11, 42489 Wülfrath). Přípravné náklady, které vzniknou zasláním výrobků společnosti PUKY v souvislosti s nároky vyplývajícími ze záruky, hradí soukromý koncový uživatel. To neplatí v případě zaslání výrobků společnosti PUKY, pokud má soukromý koncový uživatel i nárok na zákonné nároky vyplývající ze záruky.

Ze záruky jsou rovněž vyloučeny škody vzniklé běžným opotřebením. Rovněž se tato záruka nevztahuje na poškození způsobené neodborným používáním nebo používáním v rozporu s určeným účelem, např. zanedbaním (nedostatečná péče a údržba), pádem, přetížením nebo úpravami rámu nebo vidlice nebo přidáním či přestavbou dalších komponentů. Záruka se nevztahuje na náhradu přímých nebo nepřímých následných škod.

Touto zárukou nejsou dotčena zákonná práva zákazníka. Záruka existuje vedle zákonných nároků na dodání zboží bez závad vůči prodávajícímu a neomezuje zákonné nároky vyplývající z nedostatků. Uplatnění těchto zákonných práv je pro zákazníka bezplatné.

ROZSAH DODÁVKY ODRÁŽEDLO

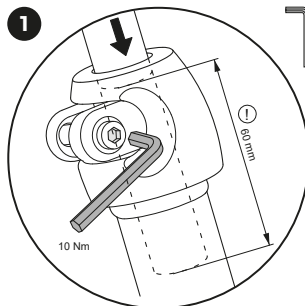
1. odrážedlo
2. řídítka



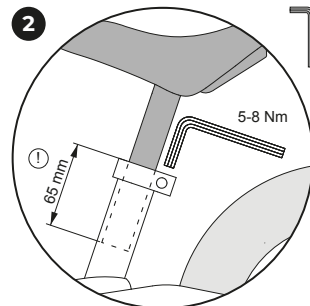
NÁVOD NA MONTÁŽ VÝROBKŮ

Pro montáž potřebujete následující nářadí (Nástroje nejsou součástí dodávky):

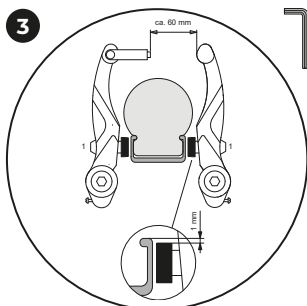
1. imbusový klíč 5 mm



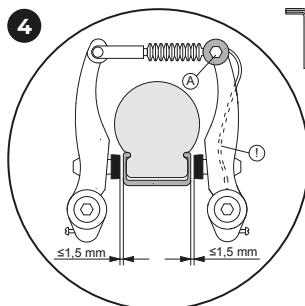
Řídítka zasuněte do sloupku vidlice a utáhněte šroub. Říďte se přitom značkou minimální hloubky zasunutí!



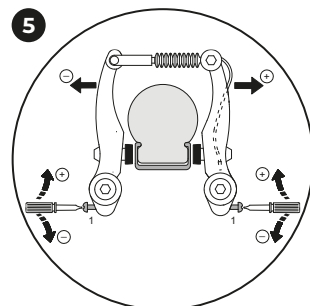
Po uvolnění svorky sedla lze sedlo vytáhnout (Zohledněte minimální zásuvnou hloubku!) Následně opět pevně utáhněte (5-8Nm). Brzda na vašem vozítku byla již z výrobního závodu společnosti PUKY předmontována a nastavena.



Kontrola nastavení a přesné nastavení brzd (V-brzda).
Pouze pro model LR XL. Ujistěte se, že se obě brzdová obložení nacházejí paralelně k sobě a že jsou správně vyrovnána na ráfku. To znamená, že by měla být ve vzdálenosti cca 1 mm pod horní hranou ráfku. Není-li nastavení správné, povolte upínací matici brzdového obložení (1) a proveďte nastavení podle výše uvedeného popisu. Přitom opět zatáhněte za brzdovou páku a upínací matici opět pevně zaskrubujte (5-8 Nm).



Napnutí lanka brzd je na kovnici (A) nastaveno tak, aby mělo brzdové obložení vždy cca 1,5 mm odstup od ráfku. Je-li třeba provést přesné nastavení, musí se opět sevít přechýlující konec drátu na brzdě.



Otáčením nastavovacího šroubu vycentrujte nyní ramena brzd na střed. Potřebujete speciální křížový šroubovák. Je důležité, aby se přitom brzdová pčka několikrát stlačila, tím se rovnoměrně rozdělí napětí brzdových ramen na obě strany a nastavení bude účinné. Kontakt tělesa brzdový ráfek se musí vyskytovat na obou stranách současně.

Introducción

Enhorabuena por la compra de este vehículo de PUKY. Ha adquirido con este un producto de calidad que sin duda le dará muchas alegrías.

Estas instrucciones contienen información para el funcionamiento seguro y para su cuidado. Lea estas instrucciones atentamente antes de su uso y consérvelas. Si no observase estas instrucciones puede menoscabarse la seguridad de su hijo o hija. En caso de dudas o problemas diríjase por favor a su distribuidor especializado, o utilice nuestro contacto de Internet: www.puky.net

Responsabilidad de los padres

Observe a su hijo/a y llame su atención sobre los posibles peligros. Cuando utilice la bicicleta sin pedales debe tener cuidado. Hay que ser habilidoso para evitar caídas o choques, que podrían dañar el vehículo y lesionar al usuario o a otras personas. Tenga en cuenta que la necesidad innata de los niños y los jóvenes de moverse y su temperamento pueden conllevar situaciones y peligros imprevisibles, que excluyen la responsabilidad del fabricante. Instruya por lo tanto a los niños en el manejo correcto de la bicicleta infantil, vigílelos y adviértalos de los posibles peligros.

Idoneidad

Use el vehículo únicamente en las zonas de juego y en los espacios seguros adecuados. Este vehículo no se corresponde con la STVZO (ley de homologación del transporte por carretera) y no está autorizado su empleo en la vía pública. **La carga total máxima admisible es de 25 kg.** Este vehículo de juguete puede presentar bordes afilados.

En la adecuación para el uso debe tenerse en cuenta el tamaño corporal. Debe ajustarse el sillín de tal manera que las suelas de los pies del niño alcancen el suelo formando las piernas un ligero ángulo. Debe ajustarse el manillar con la posición del sillín ajustada fácilmente alcanzable por el niño/a montado sobre el sillín.

Observe las marcas de las profundidades de inserción mínimas en el apoyo del sillín y en el manillar (mínimo 60 mm).

Bicicleta infantil con freno SI/NO

Los niños que a la edad de a partir de aproximadamente 2,5 años empiezan a aprender a montar en la bicicleta infantil, aún no son capaces por su capacidad motora de detener sin ayuda un vehículo como este mediante un freno de mano. Se produce el peligro de que se sugiera una "falsa seguridad" a las personas vigilantes y estén menos atentos al conductor principiante por existir el freno en el vehículo (ver advertencias).

Se ha podido observar que montar las bicicletas infantiles sigue divirtiéndolo también a niños mayores. Para este grupo destinatario de más avanzados tiene sentido equipar un modelo con un sistema de freno especialmente adecuado para niños. Pero también estos pequeños conductores precisan necesariamente de una vigilancia de personas adultas.

El sistema de freno puede añadirse en algunos modelos a través del comercio especializado como "juego de repuesto".

Indicaciones para su uso

Es obligatorio usar calzado cerrado. PUKY recomienda utilizar un casco para ciclismo (vs accesorios PUKY). Es necesario usar calzado cerrado. No debe conducirse el vehículo cerca de escaleras, terrenos en pendiente, piscinas u otras aguas. Deben asegurarse las escaleras del entorno de tal manera que los niños no puedan en ningún caso subir o bajar por ellas con el vehículo.

ATENCIÓN. Equipo de protección requerido. No para uso en tráfico rodado. Max. 25 kg.

Es de aplicación la responsabilidad por defectos obligatoria. Los daños producidos por esfuerzos indebidos, actos violentos, mantenimiento insuficiente o por el normal desgaste están excluidos de la responsabilidad por defectos.

Marcado CE

El vehículo cumple los requisitos de la Directiva Europea 2009/48/CE sobre la seguridad de los juguetes y lleva por lo tanto el marcado CE.

Placa de identificación

La placa de identificación está fijada abajo en el cuadro posterior. Anote los datos de la placa de identificación en el permiso de circulación al final de estas instrucciones de uso para tenerlos a mano en caso de preguntas o pedidos de piezas de repuesto.

Mantenimiento y cuidado

Compruebe antes de su uso un posible desgaste de todas las piezas, así como que las uniones roscadas estén apretadas correctamente.

¡Preste especialmente atención a la resistencia al retorcimiento del manillar y del sillín! ¡Las tuercas autoblocantes son rígidas y deben sustituirse después de un desmontaje completo! Controle regularmente la presión del aire (la presión del aire a mantener figura en las superficies laterales de los neumáticos).

Para mantener el alto nivel de seguridad establecido constructivamente deben sustituirse de inmediato las piezas desgastadas o defectuosas por piezas de recambio originales de PUKY. Por motivos de seguridad no debería utilizarse el vehículo hasta que no esté reparado. No debe enderezar las piezas torcidas, sino sustituir las.

Piezas de desgaste: neumáticos (incluidas las cámaras), forros de empuñaduras, freno No debe limpiarse el vehículo con ningún dispositivo de alta presión. Limpie el

vehículo con una solución jabonosa ligera y seque a continuación todo frotándolo meticulosamente con un paño suave. Mantenga los materiales corrosivos (sal para el deshielo de viales y aceras, agua de mar, fertilizantes) alejados del vehículo. No debe almacenarse el vehículo en espacios húmedos.

De forma parecida a como ocurre en los neumáticos de los coches, existe en el caso del caucho natural vulcanizado la formación de manchas en la zona de las superficies de contacto de las ruedas. Proteja por favor las superficies de contacto entre el suelo y los neumáticos.

Desempaquetado y volumen de suministro

No emplee ningún objeto afilado para abrir el envoltorio y retirar el material de protección. Puede dañar sin querer la pintura o piezas del vehículo.

- Saque todas las piezas del envoltorio
- Retire el material de protección. Mantenga todo el material del envoltorio lejos del alcance de los niños, existe riesgo de asfixia.
- Compruebe que el contenido del suministro está completo e intacto. En caso de faltar cualquier componente, diríjase por favor a su distribuidor especializado antes de iniciar otros trabajos.

Montaje

Las piezas pequeñas que se precisan durante el montaje (por ejemplo tornillos y arandelas) no deben caer en manos de niños pequeños. Existe peligro de asfixia por ingestión. Mantenga también cualquier material del envoltorio lejos del alcance de los niños.

El montaje debe ser realizado muy minuciosamente por una persona adulta para que posteriormente no se puedan producir accidentes o lesiones. Tómese para ello el tiempo suficiente. Algunos trabajos de montaje exigen habilidad manual y práctica en el manejo de herramientas (por ejemplo de llaves de tuercas). Si no está seguro diríjase por favor a su distribuidor especializado o a un taller.

En algunos puntos es necesario apretar las tuercas con un par de giro determinado. Este par de giro está indicado en newton metro (por ejemplo 2 Nm). Si se aprieta un tornillo con un par de giro insuficiente, la unión está posiblemente aún demasiado suelta y no es segura. Si la fuerza es excesiva pueden dañarse o romperse las tuercas u otras piezas.

Condiciones de garantía

Nosotros (PUKY GmbH & Co. KG, Fortunastraße 11, 42489 Wülfrath) concedemos a los usuarios finales privados una garantía de fabricante de 5 años para todos los cuadros, manillares y horquillas PUKY a partir de la fecha de compra contra daños por rotura y deformación debidos a defectos de elaboración o de material. Por lo tanto, quedan excluidos de la garantía los consumidores finales que utilicen o apliquen los productos en relación con sus actividades profesionales, por ejemplo, las guarderías.

Esta garantía es válida en todo el mundo y para todos los vehículos PUKY. La garantía se limita expresamente a la reparación gratuita o a la entrega gratuita de un cuadro, una horquilla o un manillar equivalentes. La instalación y el desmontaje de las piezas mencionadas no están cubiertos por la garantía. La realización de una reparación o una sustitución equivalente queda a discreción de PUKY. PUKY se reserva el derecho de cambiar o sustituir componentes con un diseño del color del componente diferente al original. Dicho servicio no amplía ni renueva la garantía. PUKY adquiere la propiedad de las piezas sustituidas o cambiadas.

La garantía es transferible y está relacionada con el producto, no con la persona. Para activar la garantía por primera vez, el usuario final particular debe registrarse en la página web de PUKY (www.puky.de) en las 4 semanas siguientes a la compra del vehículo PUKY. Tras el registro, el consumidor final privado recibe un número de garantía por correo electrónico. En caso de reventa del vehículo PUKY, el subsiguiente usuario final privado deberá volver a registrarse en el sitio web de PUKY (www.puky.de) utilizando el número de garantía anterior o la prueba de compra original para que se active la garantía durante el plazo restante.

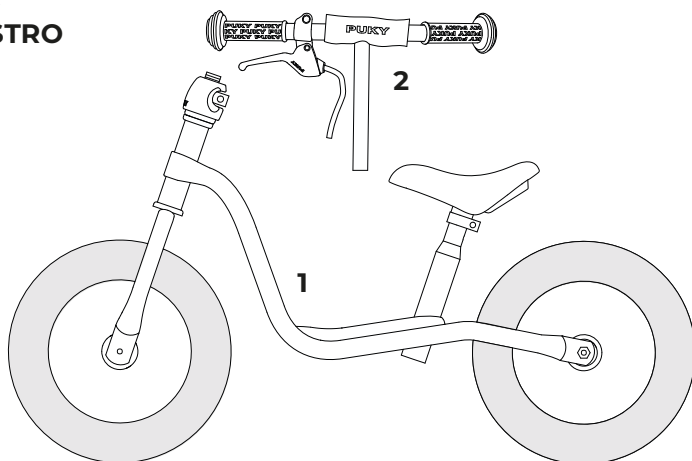
Dentro del periodo de garantía, el usuario final particular deberá presentar sus reclamaciones de garantía siempre al distribuidor especializado de PUKY (ver prueba de compra) presentando una copia del recibo de compra o el número de garantía enviado por PUKY. En caso de que esto no sea posible para el usuario final privado (por ejemplo, debido a un traslado, cierre de la empresa, etc.), también se puede presentar directamente a PUKY (PUKY GmbH & Co. KG, Fortunastraße 11, 42489 Wülfrath). Los gastos de envío que se produzcan con motivo de las reclamaciones de garantía por el envío de los productos a PUKY correrán a cargo del usuario final privado. Esto no se aplica si el usuario final privado también tiene derecho a las reclamaciones de garantía legales con motivo del envío de los productos a PUKY.

Quedan excluidos de la garantía los daños causados por el desgaste normal. Esta garantía tampoco cubre los daños causados por un uso inadecuado o no acorde con el fin previsto, por ejemplo, negligencia (falta de cuidado y mantenimiento), caídas, sobrecarga, cambios en el cuadro o la horquilla o la adición o modificación de componentes adicionales. La garantía no cubre la indemnización por daños directos o indirectos.

Los derechos legales del cliente no se ven afectados por esta garantía. La garantía existe además de las reclamaciones legales de entrega de mercancías sin defectos contra el vendedor y no limita las reclamaciones legales por defectos. El ejercicio de estos derechos legales es gratuito para el cliente.

VOLUMEN DE SUMINISTRO BICICLETA INFANTIL

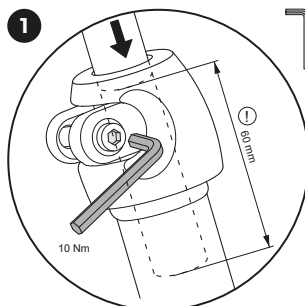
1. Bicicleta sin pedales
2. Manillar



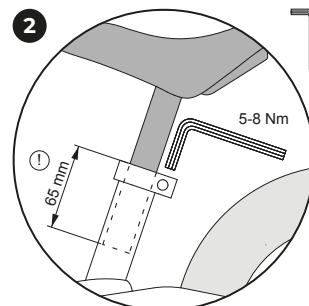
INSTRUCCIONES DE MONTAJE

Para el montaje necesita las siguientes herramientas (Los instrumentos no forman parte del alcance de la entrega):

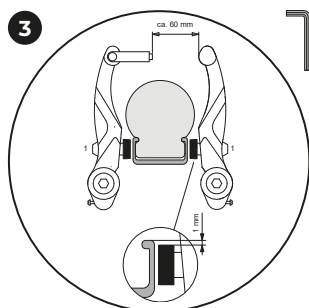
1. Llave Allen de 5 mm



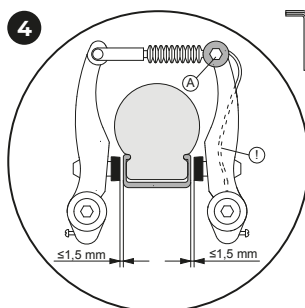
Introduzca el manillar por el cuello de la horquilla. Observe la marca de selección con la profundidad mínima de inserción!



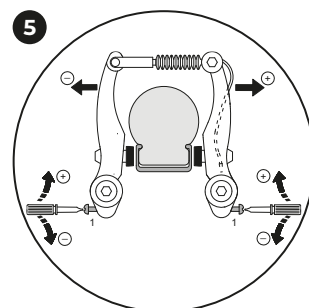
Tras soltar la pinza del sillín puede extraer el sillín (observe la profundidad mínima de inserción). A continuación vuelva a apretar (5-8 Nm).



El freno de este vehículo ya ha sido premontado y ajustado por PUKY. Controle el ajuste y reajuste con precisión el freno (freno V). Solo para el modelo LR XL. Asegúrese de que las dos guarniciones del freno están paralelas y se han alineado correctamente con la llanta. Eso significa que deben estar aprox. a 1 mm de distancia con el borde superior de la llanta. Si el ajuste fuese incorrecto suelte la tuerca de sujeción de la guarnición del freno (1) y ajústelo tal como se ha descrito antes. Tire después de la palanca y vuelva a apretar (5-6 Nm) la tuerca de sujeción.



La tensión del cable del freno está ajustada en la tuerca de anclaje (A) de forma que la guarnición está respectivamente aprox. a 1,5 mm de la llanta. Si fuese necesario reajustar debe volver a fijar de nuevo el extremo del cable que asoma en el freno.



GiRANDO el tornillo de ajuste centra los brazos del freno. Necesita un destornillador de estrella aparte. Es importante que accione varias veces la palanca del freno, para que la tensión de los brazos se distribuya homogéneamente a ambos lados y el ajuste surta efecto. El contacto guarnición del freno / llanta tiene que ser homogéneo en ambos lados.

Введение

Поздравляем вас с покупкой транспортного средства PUKY. Вы приобрели высококачественное изделие, которое, несомненно, доставит вам удовольствие.

В данном руководстве изложена информация по эксплуатации изделия и уходу за ним. Перед использованием внимательно прочитайте данные указания и сохраните их. Несоблюдение данных указаний может повлечь причинение вреда вашему ребенку. В случае возникновения вопросов или проблем обращайтесь к своему дилеру или воспользуйтесь нашим вебсайтом: www.puky-russia.ru.

Ответственность родителей

Не оставляйте своего ребенка без присмотра и расскажите ему о возможных опасностях. При использовании велосипеда следует проявлять осторожность. Чтобы избежать падений или столкновений, которые могут привести к повреждению транспортного средства, травмированию пользователя или других лиц, требуются определенные навыки. Также необходимо следить за тем, чтобы естественная потребность в движении и тем-перамет-детей не стали причиной непред-виденных ситуаций и опасностей, которые исключают ответственность изготовителя. Поэтому обучите детей правильному обращению с велосипедом-самокатом, наблюдайте за ними и обращайтесь их внимание на возможные опасности.

Фитнес

Транспортное средство разрешается использовать только в подходящей защищенной игровой зоне и в безопасном помещении. Данное транспортное средство не соответствует Правилам допуска транспортных средств к движению, поэтому его нельзя использовать для движения по дорогам. Наибольшая допустимая общая нагрузка составляет 25 кг. Кромки игрушечного транспортного средства могут быть острыми.

Готовить велосипед-самокат к езде следует с учетом роста ребенка. Седло необходимо отрегулировать таким образом, чтобы подошвы обуви ребенка доставали до земли также тогда, когда ноги во время езды слегка согнуты под углом. Руль при отрегулированном положении седла следует установить так, чтобы сидящий ребенок легко доставал до него.

учитывайте метки минимальной глубины установки опоры седла и руля (мин. 60 мм).

Велосипед-самокат с тормозом ДА/НЕТ?

Дети, которые в возрасте примерно с 2,5 лет начинают обучаться езде на велосипед-самокате, по причине своих двигательных способностей еще не в состоянии самостоятельно остановиться с помощью ручного тормоза. Существует опасность того, что присматривающим за ними взрослым внушается «ложное чувство безопасности» и они меньше внимания уделяют начинающим маленьким водителям, поскольку на транспортном средстве имеется тормоз (см. предупреждения).

Наблюдения показали, что езда на велосипед-самокате много удовольствия доставляет также детям старшего возраста. Для этой продвинутой целевой группы имеет смысл оборудовать велосипед-самокат особой, предназначенной для детей тормозной системой. Однако эти маленькие водители также требуют обязательного надзора со стороны взрослых.

Для некоторых моделей велосипеда-самоката тормозная система может быть приобретена в специализированном магазине в качестве «комплекта запасных частей».

Указания по эксплуатации

Необходимо носить закрытую обувь. Компания PUKY рекомендует носить велосипедный шлем (см. принадлежности PUKY).

Необходимо носить закрытую обувь. Запрещается кататься на машинке рядом с лестницами, обрывистыми участками, бассейнами и другими водоемами. Находящиеся поблизости лестницы следует огр-адить так, чтобы дети не могли подниматься и спускаться по ним на машинке.

ВНИМАНИЕ. Требуется защитное оборудование. Не для использования в дорожной трассе С. Максимум 25 кг.

Действует предусмотренная законодательством ответственность продавца за дефекты изделия. Ответственность продавца не распространяется на повреждения, вызванные ненадлежащей нагрузкой, сильным воздействием, недостаточным техобслуживанием или естественным износом.

Маркировка CE

Машинка соответствует требованиям европейской Директивы 2009/48/EG о безопасности игрушек и имеет маркировку знаком CE.

Фирменная табличка

Фирменная табличка прикреплена внизу на задней раме. Впишите указанные на фирменной табличке данные в паспорт транспортного средства в конце данного руководства по эксплуатации, чтобы иметь под рукой необходимые сведения на случай возникновения вопросов или заказа запчастей.

Техническое обслуживание и уход

Перед эксплуатацией следует проверить все детали на наличие следов износа, а винтовые соединения — на прочность посадки.

Уделите особое внимание прочности на скручивание руля и седла! Самостоятельно р-ающиеся гайки имеют тугую резьбу и после полного демонтажа подлежат замене!

Для сохранения предусмотренного конструкцией высокого уровня безопасности изношенные или неисправные детали необходимо сразу же заменить оригинальными запасными частями фирмы PUKY. Из соображений безопасности не следует использовать транспортное средство до завершения ремонта. Погнутые детали следует не выпрямлять, а сразу же заменять.

Быстроизнашивающиеся детали: шина (включая камеры), накладки рукояток, тормоз.

Для чистки машинки не разрешается использовать высоконапорный очиститель. Машинку следует чистить слабым мыльным раствором, а затем тщательно протирать мягкой салфеткой. Не следует допускать контакта машинки с материалами, способствующими образованию коррозии (солью для посыпки улиц, морской солью, удобрениями). Машинку не разрешается хранить во влажных помещениях.

Подобно автомобильным шинам, для вулканизированного натурального каучука существует опасность образования пятен в зоне соприкосновения колес с опорной площадкой. Пожалуйста, защищайте контактную поверхность между опорной площадкой и шиной.

Распаковка и комплект поставки

Не используйте для вскрытия упаковки и удаления защитного материала острые предметы. Они могут серьезно повредить лакокрасочное покрытие или детали машинки.

- Извлеките все детали из упаковки.
- Снимите защитный материал. Держите любой упаковочный материал подальше от детей: опасность удушья.
- Проверьте комплектность поставки и наличие повреждений, полученных при транспортировке. В случае отсутствия каких-либо деталей обратитесь к региональному дилеру, прежде чем продолжить работу.

Монтаж

Не допускайте попадания необходимых для монтажа мелких деталей (например, винтов и шайб) в руки маленьких детей. Они могут проглотить эти детали и задохнуться. Дер-жите любой упаковочный материал вдали от детей.

Монтаж должен выполнять взрослый чело-век, действуя очень внимательно, чтобы исключить риск последующих несчастных случаев или травм. Отведите на монтаж достаточное количество времени. Некото-рые монтажные работы требуют определенных практических навыков и опыта обра-щения с ручными инструментами (например, с гаечным ключом). Если вы чувствуете себя недостаточно уверенно, обратитесь к регио-нальному дилеру или в мастерскую.

В некоторых местах требуется затягивать винты определенным моментом затяжки. Момент затяжки указывается в ньютон-ме-трах (например, 2 Н·м). Если затянуть винт с меньшим усилием, соединение может оказаться слишком слабым и ненадежным. Слишком большое усилие может привести к повреждению и разрушению винтов и дру-гих деталей.

Гарантийные условия

На все рамы, рули и вилки PUKY мы (PUKY GmbH & Co. KG, Fortunastraße 11, 42489 Wülfrath, Германия) предоставляем частным конечным пользователям 5-летнюю гарантию производителя со дня покупки — в отношении поломок и деформаций, вызванных дефектами обработки или материала. Таким образом, гарантийные обязательства не распространяются на конечных потребителей, которые используют изделия в связи со своей профессиональной деятельностью, например, в детских садах.

Настоящая гарантия действительна во всем мире и для всех транспортных средств PUKY. Гарантия прямо ограничена бесплатным ремонтом или бесплатной доставкой равноценной рамы, вилки или руля. Гарантия не распространяется на установку и демонтаж указанных деталей. Компания PUKY вправе свободно решать, будет ли выполнен ремонт или произведена замена. Компания PUKY оставляет за собой право поменять или видоизменить цветовой дизайн оригинального компонента. При выполнении указанной выше услуги гарантия не продлевается и не обновляется. Компания PUKY получает право собственности на заменяемые е-детали.

Гарантия может передаваться, и связана с изделием, а не с пользователем. Чтобы выполнить первичную активацию гарантии, частному конечному пользователю необходимо зарегистрироваться на веб-сайте компании PUKY (www.puky.de) в течение 4-х недель после покупки транспортного средства PUKY. После регистрации частный конечный пользователь получит по электронной почте гарантийный номер. В случае перепродажи транспортного средства PUKY следующий частный конечный потребитель также должен зарегистрироваться на веб-сайте компании PUKY (www.puky.de) с указанным выше номером гарантии или оригинальным (первоначальным) торговым чеком, чтобы активировать гарантию на оставшийся срок.

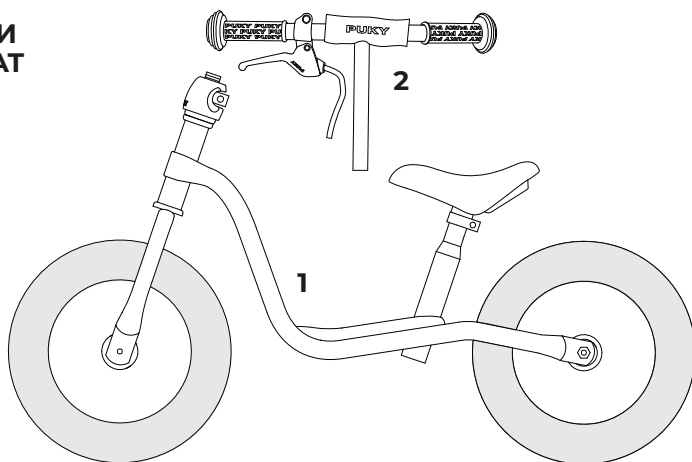
Свои гарантийные требования в течение гарантийного срока частный конечный потребитель должен предъявлять только в специализированном магазине PUKY (см. торговый чек), представив копию торгового чека или гарантийный номер, присланный компанией PUKY. В случае если частный конечный потребитель не имеет возможности это сделать (например, из-за переезда, закрытия магазина и т.д.), можно также предъявить свои гарантийные требования напрямую компании PUKY (PUKY GmbH & Co. KG, Fortunastraße 11, 42489 Wülfrath, Германия). Расходы по пересылке, возникшие при отправке изделий в компанию PUKY в связи с гарантийными требованиями, оплачивает частный конечный пользователь. Это правило не действует, если частный конечный пользователь имеет также предусмотренное законом право на гарантийное обслуживание, в рамках которого он отправляет изделия в компанию PUKY.

Гарантия не распространяется на повреждения, вызванные естественным износом. Настоящая гарантия также не распространяется на ущерб, вызванный неправильным использованием или использованием не по назначению, например, небрежным обращением (ненадлежащим уходом и техническим обслуживанием), падениями, перегрузкой, переделками рамы или вилки или установкой и передачей дополнительных компонентов. Гарантия не включает возмещение прямого или косвенного связанного ущерба.

Эта гарантия не ограничивает законные права клиента. Гарантия существует в дополнение к предусмотренным законом требованиям к продавцу о доставке товара без дефектов и не ограничивает установленные законом гарантийные требования. Осуществление этих законных прав является для клиента бесплатным.

КОМПЛЕКТ ПОСТАВКИ ВЕЛОСИПЕД-САМОКАТ

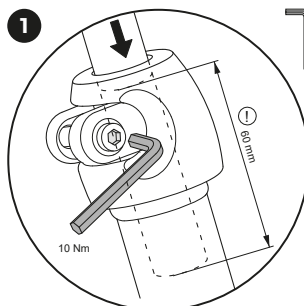
1. Рама включая седло
2. Руль.



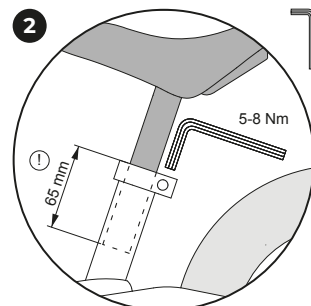
ИНСТРУКЦИЯ ПО МОНТАЖУ

Для монтажа требуется следующий инструмент (Инструменты не входят в комплект поставки):

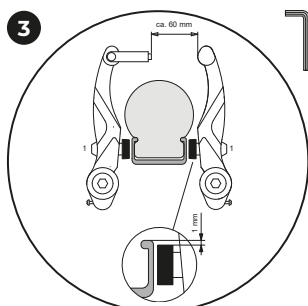
1. шестигранный ключ 5 мм.



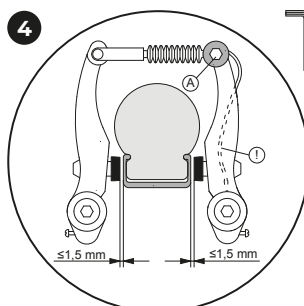
Наденьте руль на рулевую стержень и затяните винт. При этом следите за меткой минимальной глубины посадки!



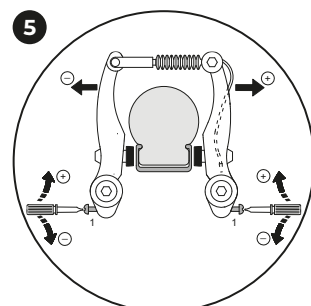
Минимальная глубина посадки седлодержателя составляет 65 мм. На седлодержателе находится соответствующая маркировка. Затем снова затяните зажим седла (Момент затяжки 5-8 Nm). Тормоза на этом транспортном средстве предварительно собраны и отрегулированы компанией PUKY.



Контроль регулировки и точная кистровка тормозов (V-Brake). Только для модели LA XL. Удостоверьтесь, что обе тормозные накладки стоят параллельно друг другу и их положение на ободе выровнено. Это значит, что они расположены на 1 мм ниже верхнего края обода. В случае с неправильной регулировкой отвинтите крепежную гайку тормозной накладки (1) и отрегулируйте так, как описано выше. Нажмите тормозной рычаг и снова закрутите крепежную гайку (5-6 Nm).



Натяжение тормозного троса на фиксирующей гайке (A) должно быть отрегулировано таким образом, чтобы тормозные накладки отстояли от обода примерно на 1,5 мм. Если требуется кистровка, то после нее необходимо снова закрепить верхний конец троса на тормозе.



Поворачивая регулировочный винт, отрегулируйте плечо тормоза посередине. Вам потребуется крестовая отвертка. Важно, чтобы тормозные рычаги при этом многократно нажимались, чтобы натяжение тормозных плеч было одинаковым с обеих сторон, а регулировка — эффективной. Касание тормозного элемента с ободом должно происходить одновременно с обеих сторон.

Johdanto

Onniteltu tämän PUKY-kulkuvälineen ostamisesta. Olet hankkinut laadukkaan tuotteen, josta on varmasti iloa pitkäksi aikaa.

Tämä käyttöohje sisältää tietoa kulkuvälineesi turvallisesta käytöstä ja huollosta. Lue käyttöohje huolellisesti ennen tuotteen käyttöä ja säilytä se varmassa paikassa myöhempiä käyttöä varten. Tämän käyttöohjeen tietojen noudattamista jättäminen voi heikentää lapsen turvallisuutta. Jos sinulla on kysyttävää, ota yhteyttä tuotteen jälleennyjään tai verkkosivustomme kautta: www.puky.net.

Vanhempien vastuu

Tuotteella leikkimiseen liittyvät riskit on pyritty minimoimaan, kun tuotetta käytetään sen käyttötarkoituksen mukaisesti. Huomaa kuitenkin, että lasten ja nuorten luonteesta ja luonnollisesta liikkumisen tarpeesta voi seurata odottamattomia tilanteita ja vaaroja, joista valmistaja ei ole vastuussa. Opeta lapsia ja nuoria käyttämään pyörää oikein kaatumisten ja törmäysten välttämiseksi. Valvo lapsia ja huomauta heitä mahdollisista vaaroista.

Sopivuus

Kulkuvälineitä saa käyttää vain turvallisessa ja suojatussa ympäristössä, joka soveltuu leikkiin. Tätä pyörää ei saa käyttää yleisillä teillä. **Sallittu kokonaiskuorma on enintään 25 kg.** Tässä lelukulkuvälineessä voi olla teräviä reunoja.

Säädä polkupyörää lapsen koon mukaan. Säädä satula siten, että lapsen jalkapohjat ulottuvat maahan, vaikka polvet ovat ajon aikana hieman koukussa. Kun olet säätänyt satulan asennon, säädä ohjaustankoa siten, että lapsi yltää siihen helposti pyörän satulassa istuessaan.

Noudata satulaputken ja ohjaustangon vähimmäiskiinnityssyyvyttä (vähintään 60 mm).

Pitäisikö harjoittelupolkupyörässä olla jarrut?

Liikunnallisen kehityksensä myötä lapset oppivat ajamaan harjoittelupyörää noin 2,5-vuotiaasta lähtien, mutta he eivät pysty pysäyttämään sitä itse käsijarrulla. Vaarana on, että lasta valvovat henkilöt saattavat virheellisesti uskoa, että lapsi osaa turvallisesti jarruttaa eivätkä kiinnitä riittävästi huomiota lapseen, koska polkupyörässä on jarru (katso varoitusmerkintöjä).

Olemme huomanneet, että harjoittelupyörällä ajaminen tuottaa lapsille pitkään iloa. Tätä kehittyneempää oppijaryhmää varten onärkevää asentaa yhteen pyörämalliin lapsille soveltuva jarrujärjestelmä. Nuoret ajajat tarvitsevat silti edelleen aikuisten huomiota. Joihinkin maleihin jarrujärjestelmä voidaan jälkiasentaa jälleennyjään kautta saatavaa varaosasarjaa käyttäen.

Käyttö

Tuotteen kanssa on käytettävä umpinaisia kenkiä. Kulkuvälineellä ei saa ajaa portaiden, katteiden rinteiden, jyrkän maaston, uima-altaiden tai muun avoveden läheisyydessä. Jos lähellä on pöytä, varmistu, että lapset eivät pääse ajamaan niitä kulkuvälineellä ylös tai alas.

HUOMAUTUS. Käytä tarpeellisia suojavarusteita. Tuotetta ei saa käyttää tieliikenteessä. Enintään 25 kg

Juridinen vastuu aineellisista vioista on voimassa. Epäasiallisesta käytöstä, liiallisesta voiman käytöstä, puutteellisesta kunnossapidosta tai normaalista kulumisesta johtuvat vauriot eivät kuulu materiaaliyvöjen korvausvastuuseen.

CE-merkintä

Tämä tuote on eurooppalaisen leluturvallisuudsdirektiivin 2009/48/EY mukainen, joten sillä on CE-merkintä.

Tyypikkilpi

Tyypikkilpi on kiinnitetty takarungon alapuolelle. Kirjoita tunnistekilven tiedot tämän käyttöohjeen lopussa olevaan pyöräpassiin, jotta sinulla on kaikki tarvitsemasi tiedot, jos sinulla on kysyttävää tai jos tilaat varaosa.

Kunnossapito ja huolto

Tarkista polkupyörä säännöllisesti kulumisen varalta. Tarkista myös, että ruuvit ovat yhä kireällä.

Kiinnitä erityistä huomiota siihen, että ohjaustanko ja satula ovat tukevasti kiinni eivätkä ne pääse kiertämään! Itsekieristyvä muttereita on vaikea irrottaa, ja ne on vaihdettava irrotuksen jälkeen! Tarkista rengaspaine säännöllisesti (ohjeellinen paine on ilmoitettu renkaiden kyljissä).

Suunnittelun korkean turvallisuustason säilyttämiseksi kaikki kuluneet ja vialliset osat on vaihdettava välittömästi alkuperäisiin PUKY-varaosiin. Turvallisuuksista kulkuvälineitä ei saa käyttää ennen kuin se on täysin korjattu. Taipuneita tai vääntyneitä osia ei saa korjata, vaan ne on vaihdettava.

Kuluvat osat: Renkaat (myös sisärenkaat), ohjaustangon kahvat ja jarru.

Pyörää ei saa puhdistaa painepesurilla. Puhdista kolmipyörä miedolla saippualluoksella ja pyyhi huolellisesti kuivaksi pehmeällä liinalla. Pidä kulkuväline etäällä ruostumista edistävistä materiaaleista (tievesuola, merivesi, lannoite). Kulkuvälineitä ei saa säilyttää kosteissa olosuhteissa.

Luonnonkumin värimuutoksen tai tahrinuntumisen riski on olemassa, jos polkupyörä seisoo pyörillään pitkään samassa asennossa, aivan kuten autonrenkaissakin. Ryhdy tarvittaviin varotoimiin tämän välttämiseksi.

Pakkauksen purkaminen ja toimitussisältö

Älä käytä teräviä esineitä pakkauksen avaamiseen ja suojamateriaalin poistamiseen. Saatat vaurioittaa kulkuvälineen maalia tai osia.

- Poista kaikki osat pakkauksesta.
- Poista suojamateriaali. Pidä kaikki pakkausmateriaalit lasten ulottumattomissa (tukeutumisaaralla).
- Tarkista pakkauksen sisältö ja kunto. Jos jotain puuttuu, ota yhteyttä jälleennyjään ennen kulkuvälineen kokoamista.

Kokoaminen

Pienet osat, joita tarvitaan kokoonpanon aikana (esim. ruuvit ja aluslevyt), on pidettävä pienten lasten ulottumattomissa. Osien nimeleminen voi aiheuttaa tukeutumisaaraan. Pidä myös kaikki pakkausmateriaalit lasten ulottumattomissa.

Pyörä on koottava erittäin huolellisesti ja aikuisen toimesta, jotta vältetään mahdolliset tapaturmat ja vahingot. Pyörän kokoamiseen on käytettävä riittävästi aikaa. Useat asennusvaiheet edellyttävät kädenaivoja ja kokemusta työkalun (esim. kiintoavaimen) käytöstä. Ota yhteyttä jälleennyjään tai pyöräkorjaamoon, jos sinulla on kysyttävää. Joissakin tapauksissa ruuvit on kiristettävä määrättyyn kiristysmomenttiin. Kiristysmomentti ilmoitetaan newtonmetreillä (esim. 2 Nm). Jos ruuvi kiristetään liian pienen momenttiin, liitos voi jäädä löysäksi ja olla siten vaarallinen. Jos momentti on liian suuri, ruuvit ja muut osat voivat vaurioitua tai rikkoutua.

Takuuehdot

Kaikkille PUKY-rungoille, ohjaustangoille ja haarukoille valmistaja (PUKY GmbH & Co. KG, Fortunastraße 11, 42489 Wülfrath, Saksa) myöntää yksityisille loppukäyttäjille 5 vuoden valmistajatakuun murtumisen ja vääntymisvahingoista ostopäivästä lukien valmistus- ja materiaaliyhvirheisiin perustuen. Takuu ei koske sen mukaisesti loppukäyttäjää, jotka käyttävät näitä tuotteita työssä yhteydessä, kuten esimerkiksi päiväkodeissa.

Tämä takuu on voimassa kaikkialla maailmassa ja kaikkien PUKY-ajoneuvojen kohdalla. Takuu rajoittu nimenomaan maksuttomaan korjaukseen tai samanarvoisen rungon, haarukan tai ohjaustangon maksuttomaan toimitukseen. Takuusuoritus ei kata mainittujen osien asennusta eikä irrotusta. Tuleeko kysymykseen korjaus tai samanarvoisen osan toimitus jää PUKY-yhtiön vapaasti harkittavaksi. PUKY pidättää oikeuden vaihdon tai korvauksen suorittamiseen mahdollisesti osien alkuperäisestä värisuunnittelusta poiketen. Mainittu takuusuoritus ei pidennä takaukkaa eikä aloita sitä alusta uudeelleen. PUKY saa omistusoikeuden mahdollisesti korvattuihin tai vaihdettuihin osiin.

Takuu on siirrettävissä ja se on tuotekohtainen, ei henkilökohtainen. Takuun aktivoimiseksi ensimmäisen kerran yksityisen loppukäyttäjän tulee tehdä rekisteröinti PUKYN verkkosivulle (www.puky.de) 4 viikon sisällä PUKY-ajoneuvon ostamisesta. Rekisteröinnin jälkeen yksityisen loppukäyttäjää saa takuunumeron sähköpostilla. Mikäli PUKY-ajoneuvo myydään eteenpäin, on seuraavaan yksityisen loppukäyttäjän rekisteröidyttävä uudelleen edellä mainittu takuunumerolla tai alkuperäisellä ostokuitilla verkkosivulle (www.puky.de), jotta takuu aktivoituu jäljellä olevaksi takuuajaksi.

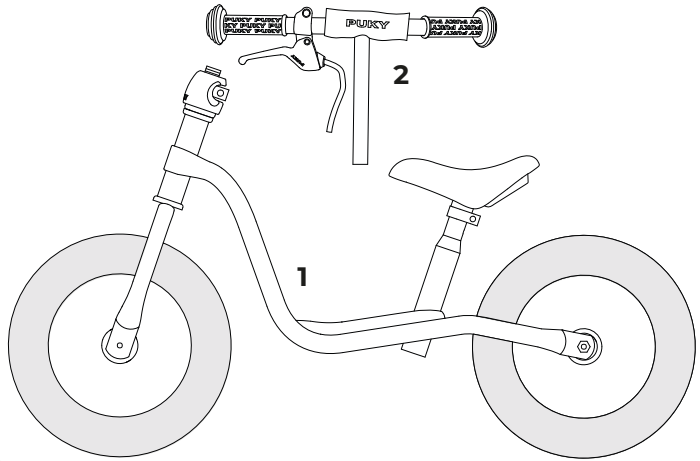
Takuuajan sisällä yksityisen loppukäyttäjän tulee ilmoittaa takuuvaatimuksesta aina PUKY-jälleennyjälle (katso ostokuitia) esittämällä kopion ostokuitista tai esittämällä PUKYN lähettämän takuunumeron. Mikäli yksityisen loppukäyttäjän ei ole mahdollista tehdä tätä (esim. muuton, työtehtävän, jne. vuoksi), voi hän tehdä sen myös suoraan PUKY-yhtiölle (PUKY GmbH & Co.KG, Fortunastraße 11, 42489 Wülfrath, Saksa). Tuotteiden takuuvaatimusten vuoksi PUKY-yhtiölle lähettamisestä syntyvät lähetyskulut jäävät yksityisen loppukäyttäjän maksettavaksi. Tämä ei päde, jos yksityisellä loppukäyttäjällä on oikeus myös lakisääteisiin takuuvaatimuksiin, joiden vuoksi tuotteet lähetetään PUKY-yhtiöön.

Takuu ei koske vahinkoja, jotka ovat syntyneet normaalista kulumisesta. Takuu ei koske myöskään vahinkoja, jotka ovat syntyneet epäasianmukaisesta tai muusta kuin määrätystenmukaisesta käytöstä, esimerkiksi laiminlyönnistä (puutteellinen hoito ja huolto), kaatumisen, ylikuormituksen tai runkon tai haarukkaan tehdyt muutokset tai lisäosien asentaminen. Takuu ei korvaa välittömiä tai välillisii seurasuoritusvahinkoja.

Tämä takuu ei vaikuta asiakkaan lakisääteisiin oikeuksiin. Takuu on lakisääteisten oikeusvaatimusten ohella voimassa myyjäisä kohtaan esitettyissä vaatimuksissa puutteellisen tavaran toimittamisesta eikä se rajoita lakisääteisiä oikeuksia. Näiden lakisääteisten oikeuksien voimaan saattaminen on asiakkaalle maksutonta.

TOIMITUSSISÄLTÖ

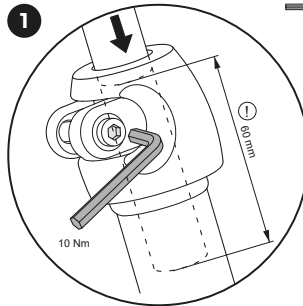
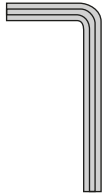
1. Harjoittelupyörä
2. Ohjaustanko



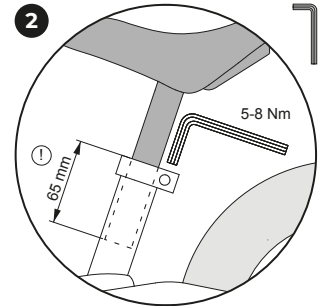
MONTERING

Kokoamiseen tarvitaan seuraavat työkalut (eivät sisälly toimitukseen):

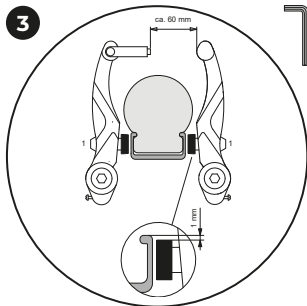
1. Kuusiokoloavain 5 mm



Aseta ohjaustanko kaulaputkeen ja kiristä ruuvi. Kinnittä huomiota vähimmäisasenussyöyden merkintään.

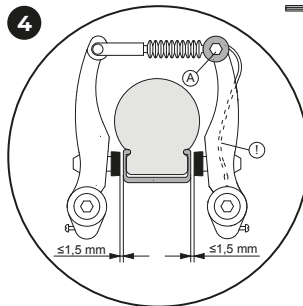


Löysäytyisi satulakinnikettä voit vetää satulaa ulospäin (huomioi minimiasennussyöyksi). Kiristä se sitten uudelleen (5-8 Nm). Tämän polkupyörän jarru on asennettu ja säädetty valmiiksi PUKYllä.

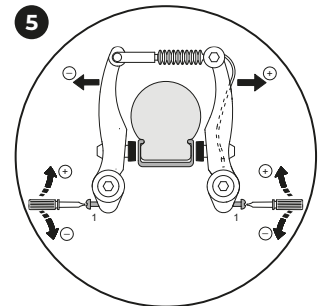


Jarrun säätö ja hienosäätö (V-jarru).

Vain malliin LR XL. Varmista, että jarrupäät ovat samansuuntaiset ja että ne on kohdistettu oikein vanteeseen. Jarrupalojen pitäisi olla 1 mm:n etäisyydellä vanteen yläreunasta. Jos säätö ei ole kohdallaan, löysää jarrupalan (1) kiinnitysmutteria ja kohdista se edellä kuvatulla tavalla. Vedä jarruvivusta ja kiristä kiinnitysmutteri uudelleen (5-8 Nm).



Jarrukaapelin kireys säädetään ankkurimutterilla (A) siten, että kumpikin jarrupäät on 1,5 mm:n etäisyydellä vanteesta. Jos tämä vaatii säätöä, uikoneva vaijerin pää on kiinnitettävä takaisin jarruun.



Keskitä jarruvarret kääntämällä säätöruuvia. Tähän tarvitaan ristipääruuvimeisseli.

Jarruvipuja on tärkeää käyttää useita kertoja, jotta jarruvarren kireys jakautuu tasaisesti molemmille puolille ja säätö asetuu kohdilleen. Jarrun ja vanteen kontaktin on oltava samanlainen molemmilla puolilla.

Inledning

Grattis till ditt köp av detta PUKY-fordon. Du har köpt en kvalitetsprodukt som kommer att bringa mycket glädje.

Denna bruksanvisning innehåller information om en säker användning av ditt fordon och skötseln av det. Läs bruksanvisningen noga före användning och förvara den på en säker plats för framtida bruk. Om du inte iakttar informationen i denna bruksanvisning kan detta riskera ditt barns säkerhet. Om du har frågor, vänligen kontakta din återförsäljare eller kontakta oss via vår webbplats på www.puky.net.

Föräldrarnas ansvar

Vanliga förekommer inga risker vid lek, om produkten används på avsett sätt. Observera emellertid att oförutsedda situationer och faror kan uppstå till följd av det naturliga behovet av rörelse och barns och ungas temperatur för vilka tillverkaren inte kan hållas ansvarig. Lär barnet att använda fordonet på korrekt sätt, för att undvika fall och kollisioner. Håll uppsikt över barnet och uppmärksamma det på alla eventuella faror.

Lämplighet

Fordonet ska endast användas på en lämplig och säker lekplats i en skyddad omgivning. Detta fordon får inte användas på allmänna vägar. Den totala tillåtna vikten är maximalt 25 kg. Detta leksaksfordon kan ha vassa kanter.

Justera cykeln efter barnets storlek. Ställ sadeln så att barnets fotsolor fortfarande står på marken fastän benen är lätt böjda vid användningen. Efter justeringen av sadeln, justera styret så att barnet lätt kan nå det när barnet sitter på sadeln.

Observera markeringarna som anger hur långt sadelstolpen och styret åtminstone måste föras in (min. 60 mm).

Bör balanscykeln ha en broms?

Barn som lär sig använda en cykel vid ungefär 2,5 års ålder kan inte ännu stanna fordonet på egen hand med en handbroms. Det finns en risk för att personen som övervakar tror att det inte finns någon risk och därför inte är tillräckligt uppmärksam, om cykeln är försedd med en broms (se varningarna).

Observationer har visat att en balanscykel kan ge barnet mycket nöje under en lång tid. För större barn som använt balanscykel länge är det lämpligt att förse en modell med ett bromssystem som lämpar sig för barn. Men dessa unga cyklister behöver fortfarande övervakas av vuxna. För vissa modeller kan ett bromssystem monteras som reservdelssats av specialiserade återförsäljare.

Användning

Det är nödvändigt att använda skor med täckt tå och häl. Fordonet får inte framföras i närheten av trappor, sluttningar, brant terräng, simbassänger eller andra vattenförekomster. Trappor i närheten måste säkras för att förhindra att barn kör upp eller ned för dem på fordonet.

OBSERVERA. Skyddsutrustning behövs. Får inte användas i vägtrafik. Max. 25 kg. Det rättsliga ansvaret gäller materiella defekter. Skador orsakade av felaktig användning, våld, otillräckligt underhåll eller normalt slitage omfattas inte av ansvaret för materiella defekter.

CE-märkning

Denna produkt stämmer överens med det europeiska direktivet om leksakers säkerhet 2009/48/EG och är därför CE-märkt.

Typskylt

Typskylten finns på undersidan av den bakre ramen. Vänligen fyll i den information som finns på typskylten i identifikationskortet i slutet av denna bruksanvisning, så att du har all information du behöver om du har frågor eller behöver beställa reservdelar.

Skötsel och underhåll

Undersök fordonet regelbundet för slitage och kontrollera att skruvarna är ordentligt åtdragna.

Se till att styret och sadeln sitter ordentligt och inte kan vridas. Självklivande muttrar är svåra att lossa och måste bytas ut efter att de skruvats loss helt! Kontrollera däcktrycket regelbundet (det föreskrivna trycket anges på sidan av däck).

För att upprätthålla höga, konstruktiva säkerhetsnivåer, ska alla slitna eller defekta delar omedelbart bytas ut mot originalreservdelar från PUKY. Av säkerhetsskäl bör fordonet inte användas förrän det har reparerats helt. Böjda eller deformerade delar bör inte repareras, utan bytas ut.

Slitdelar: Däck (inklusive innerslangar), handtag, broms.

Fordonet får inte rengöras med höghtrycksvätt. Rengör cykeln med vatten blandat med mild såpa och torka omsorgsfullt med en mjuk trasa. Håll fordonet borta från material som orsakar korrosion (vägsalt, havsvatten, gödsel). Fordonet får inte förvaras i fuktiga miljöer.

Precis som med bildäck finns en risk för att naturgummit blir missfärgat på vissa ställen om cykeln står på hjulen i samma läge under en längre tid. Vidta de åtgärder som krävs för att förhindra detta.

Uppackning och följesedel

Använd inte vassa föremål när du öppnar förpackningen och avlägsnar skyddande material. Om du använder sådana kan du skada färgen eller delar på fordonet.

- Avlägsna alla delar ur förpackningen.
- Avlägsna skyddande material. Förvara allt förpackningsmaterial utom räckhåll för barn – det finns risk för kvävning.
- Kontrollera att leveransen är fullständig och att delarna är i gott skick. Om något saknas, vänligen kontakta din återförsäljare innan du börjar montera fordonet.

Montering

Små delar som behövs vid monteringen (t.ex. skruvar och brickor) måste hållas utom räckhåll för små barn. Det finns risk för kvävning om barnet sväljer delarna. Förvara också allt förpackningsmaterial utom räckhåll för barn.

Cykeln ska monteras omsorgsfullt och av en vuxen för att undvika eventuella olyckor eller skador. Använd gott om tid för att montera fordonet. Flera monteringssteg kräver manuell skicklighet och erfarenhet i att hantera verktyg (t.ex. fast nyckel). Vänligen kontakta din återförsäljare eller en verkstad om du har frågor.

Ibland är det nödvändigt att dra åt skruvar med ett föreskrivet vridmoment. Värdet på vridmomentet anges i newtonmeter (t.ex. 2 Nm). Om vridmomentet vid åtdragningen av en skruv är för lågt, kan skruven fortfarande sitta för löst och monteringen därför vara opålitlig. Om vridmomentet är för högt, kan skruvar och andra delar skadas eller bli förstörda.

Garantivillkor

På alla PUKY ramar, styren och gafflar lämnar vi (PUKY GmbH & Co. KG, Fortunastrasse 11, 42489 Wülfrath) 5 års tillverkargaranti för privata slutkonsumenter fr.o.m. Köpdatumet mot brott- och deformationsskador p.g.a. bearbetnings- eller materialfel. Garantin omfattar inte slutkonsumenter som använder eller brukar produkterna i samband med sin yrkesmässiga verksamhet, t.ex. förskolor.

Denna garanti gäller i hela världen och för alla PUKY-fordon. Garantin förblir uttryckligen begränsad till kostnadsfri reparation eller kostnadsfri leverans av likvärdig ram, gaffel eller styre. Montering och demontering av ovan nämnda delar inbegrips inte av garantiåtagandet. PUKY avgör huruvida reparation eller likvärdig ersättning kommer ifråga. PUKY förbehåller sig rätten att byta resp. ersätta mot den ursprungliga komponentfärgsdesignen. Garantin vare sig förlängs eller förnyas genom den ovan nämnda insatsen. PUKY förvärvar åganderätten till de ev. ersatta eller utbytta delarna.

Garantin är överförbar och är produkt-, inte personbunden. För en första aktivering av garantin krävs en registrering genom den privata slutkonsumenten på PUKY:s webbplats (www.puky.de) inom 4 veckor efter köpet av PUKY-fordonet. Efter registrering får den privata slutkonsumenten ett garantinumner via e-post. Vid en vidareförsäljning av PUKY-fordonet måste nästa privata slutkonsument registrera sig med ovan nämnda garantinumner eller det ursprungliga köpkvittot på PUKY:s webbplats (www.puky.de) för att garantin skall vara aktiverad under den kvarvarande löptiden.

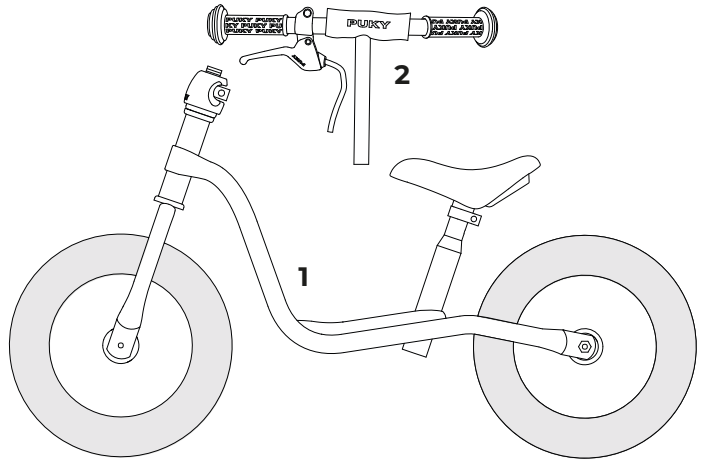
Under garantiperioden skall den privata slutkonsumenten anmäla sina garantianspråk hos PUKY-återförsäljaren mot uppvisande av en kopia av köpkvittot eller mot uppvisande av det av PUKY överlämnade garantinumret (se köpkvittot). I det fall att detta inte är möjligt för den privata slutkonsumenten (t.ex. vid flytt, tjänsteresa etc.) kan detta göras även direkt hos PUKY (PUKY GmbH & Co.KG, Fortunastrasse 11, 42489 Wülfrath). Fraktkostnader som uppstår på basis av garantianspråken genom inskick av produkterna till PUKY betalas av den privata slutkonsumenten. Detta gäller inte om den privata slutkonsumenten även har lagstadgade garantianspråk på basis av vilka produkter skickas in till PUKY.

Skador som beror på ett normalt slitage omfattas inte av garantin. Garantin gäller heller inte för skador som beror på felaktigt eller icke-ändamålsenligt bruk, t.ex. försummelse (bristfällig skötsel och underhåll), fall, överbelastning samt modifieringar av ramen eller gaffeln eller genom på- och ombyggnad av ytterligare komponenter. Garantin omfattar inte ersättning av omedelbara eller medelbara följdskador.

Kundens lagstadgade rättigheter berörs inte av denna garanti. Garantin gäller vid sidan av de lagstadgade kraven på leverans av felfri vara gentemot säljaren och begränsar inte de lagstadgade defektanspråken. Händandet av dessa lagstadgade rättigheter är kostnadsfritt för kunden.

FÖLJESEDEL

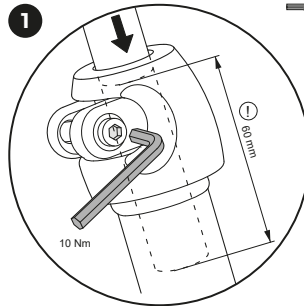
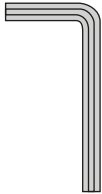
1. Balanscykel
2. Styre



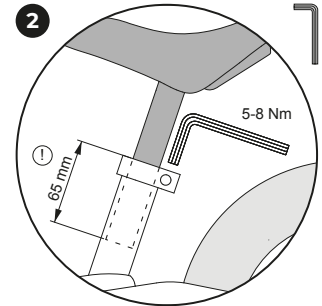
MONTERING

Du behöver följande verktyg för monteringen (ingår inte i leveransen)

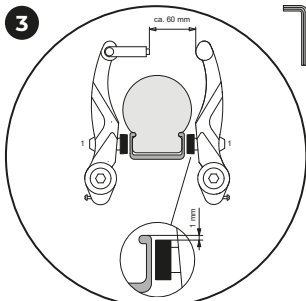
1. Insexnyckel 5 mm



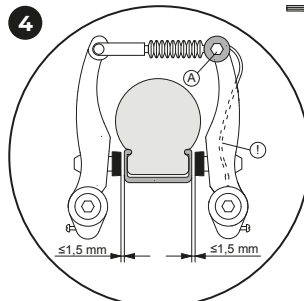
För in styret i gaffelröret och dra åt skruven. Observera markeringarna som visar hur långt stängeln minst måste föras in.



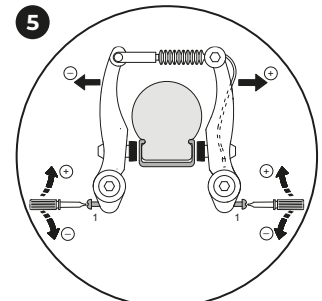
Efter att du lossat sadelkämman, kan du dra ut sadeln (observera minsta insättningsdjup!). Dra sedan åt på nytt (5-8 Nm). Bromsen på denna cykel har redan monterats och justerats av PUKY.



Kontroll av inställningen och finjustering av bromsen (V-broms). Endast för modell LR XL. Försäkra dig om att bromsklossarna ligger parallellt med varandra och att de är rätt placerade mot fälgen. Bromsklossarna ska sitta 1 mm under fälgens övre kant. Om denna inställning inte är korrekt, lossa på insexskruven på bromsklossen (1) och justera bromsklossen på det sätt som beskrivs ovan. För att göra detta, tryck ner bromshandtaget och dra åt insexskruven (5-8 Nm).



Justera bromskabelspänningen vid ankarmuttern (A), så att varje bromskloss ligger 1,5 mm från fälgen. Om det behövs en justering, bör den utstickande änden av vevjen fästas vid bromsen på nytt.



Centrera nu bromsarna genom att vrida på justerskruven. Du behöver en stjärnskruvmejsel för detta. Det är viktigt att du justerar spänningen och trycker ner bromshandtagen flera gånger för att kontrollera att bromsarna träffar respektive fälgsida samtidigt och att inställningarna har effekt. Bromsens kontakt med fälgen måste vara identisk på bägge sidor.

Tutvustus

Õnnitleme selle PUKY sõiduki ostu puhul. Olete saanud endale kvaliteettoote, mis toob kindlasti palju rõõmu.

Sellest juhendist leiate teavet sõiduki ohutu kasutamise ja hoolsuse kohta. Enne kasutamist lugege hoolikalt ja hoidke hilisemaks kasutuks turvalises kohas. Selle juhendi teabe eiramine võib ohu seada teie lapse turvalisuse. Küsimuste korral pöörduge oma edasimüüja poole või võtke meiega ühendust veebisaidil www.puky.net.

Vanemate vastutus

Kui toodet kasutatakse selleks ettenähtud eesmärgil, puudub enamasti oht toote kasutamisel. Siiski arvestage, et laste ja noorte loomuliku liikumisvajaduse ja temperamenti tõttu võib tekkida ettenägematuid olukordi ja tootja nende eest ei vastata. Õpetage lastele, kuidas sõidukit õigesti kasutada, et vältida kukkumist ja kokkupõrkeid. Valvake lapsi ja andke neile teada mis tahes võimalikest ohtudest.

Vastavus

Sõidukit võib kasutada ainult sobivas, ohutus mängualas, suletud keskkonnas. Sõidukit ei tohi kasutada avalikel teedel. Lubatud kogumass on maksimaalselt 25 kg. Mängusõidukit võib olla teravad ääri.

Kohandage rattas lapsele sobivaks. Reguleerige sadul nii, et lapse jalatalad ulatuks liikumisel veidi kõverdatusena maapinnani. Pärast sadula asendi reguleerimist kohandage juhtrauda nii, et lapsel oleks jalgrattal istudes lihtne sellest kinni hoida. Järgige sadulatuuri ja juhtraua vähimat sisestussügavust (min 60 mm).

Kas valida piduritega jooksuratas?

Lapsed, kes alustavad jooksurattal sõitma õppimist ligikaudu 2,5-aastaselt, ei suuda oma liikumisvõimete tõttu sellist sõidukit käsipiduri abil ise peatada. On oht, et lapsi valivad isikud võivad uskuda olematusse turvalisusse ega pööra seetõttu neile piisavalt tähelepanu, sest jalgrattale on paigaldatud pidur (vt hoiatusmärki). Vaatused näitavad, et jooksurattaga sõitmine pakub lastele rõõmu pikaks ajaks. Selle edasijõudnute rühma puhul on mõistlik varustada üks mudel lastele sobiva pidurisüsteemiga. Noored ratturid vajavad siiski täiskasvanute tähelepanu. Osale mudelitele saab edasimüüjal lasta pidurisüsteemi lisada varuosade komplektina.

Kasutamine

Suletud jalanoõde kandmine on vajalik. Sõidukiga ei tohi sõita treppide, kallakute, järsakute, basseini või muude veekogude läheduses. Läheduses asuvad trepid peavad olema nendest sõidukiga üles või alla sõitmise vastu turvatud.

TÄHELEPANU! Vajalik on kaitsevarustus. Pole mõeldud liikluses kasutamiseks. Max 25 kg.

Materjalidefektidele kehtib õiguslik vastutus. Väärkasutusest, jõe kasutamisest, vähesest hoolduisest või tavalisest kulumisest tekivad kahjustused ei lähe sellise materjalidefektidele kehtiva õigusliku vastutuse alla.

CE-märgis

See toode vastab Euroopa mänguasjade ohutuse direktiivile 2009/48/EC ja kannab seetõttu CE-märgist.

Tüübimärgis

Tüübimärgis on kinnitatud tagumise osa raami alla. Märkige teave tunnusmärgiit selle juhendi lõpus olevale ratta passilehele, et teil oleks küsimuste korral või varuosi tellides kogu vajalik teave.

Hoidamine

Kontrollige sõiduki kulumist korrapäraste ajavahemike tagant ja veenduge, et kruvid oleksid endiselt korralikult kinnitatud.

Veenduge kindlasti, et juhtraud ja sadul oleksid turvaliselt kinnitatud ning neid ei saaks pöörata. Isepingutavaid mutreid on raske lahti keerata ja need tuleb pärast täielikku lahivõtmist asendada! Kontrollige regulaarselt rehvirõhku (ettenähtud rõhk on märgitud rehvide küljel).

Kõrge disainispetsiifilise ohutustaseme hoidmiseks tuleb kõik kulunud või defektiga osad viivitamata asendada PUKY originaalvaruosadega. Ohutuskaalutlustel ei tohiks sõidukit enne täielikku parandamist kasutada. Väändanud või moonundan osi ei tohiks parandada, vaid need tuleks asendada.

Kuluosad: rehvid (sh lohvid), juhtraua käepidemed, pidur.

Sõidukit ei tohi puhastada kõrgrõhpuhastiga. Puhastage rattast lahja seebilahusega ja kuivatage ettevaatlikult pehme lapiga. Hoidke sõidukit eemal korrosiooni soodustavatest ainetest (tänavasool, merevesi, väetis). Sõidukit ei tohi hoiustada niisketes tingimustes.

Nii nagu autorehvide puhul võib looduslik kummi kaotada paikselt värvi või sellele võivad tekkida plekid, kui rattas seisab pikka aega rattastel samas asendis. Selle vältimiseks võtke tarvitusele ettevaatusabinõud.

Lahtipakkimine ja tarnekomplekti sisu

Pakendi avamisel ja kaitsematerjali eemaldamisel ei tohi kasutada teraristi. Nende kasutamine võib värvi või sõiduki osi kahjustada.

- Eemaldage kõik pakendi osad.
- Eemaldage kaitsematerjal. Hoidke pakkematerjal lastele kättesaamatus kohas – lämbumisoht.
- Uurige, et kogu paki sisu oleks olemas ja korralikus seisus. Kui midagi on puudu, võtke enne ratta kokkupanemist ühendust edasimüüjaga.

Kokkupanek

Kokkupanekus vajalikud väikesed osad (nt kruvid ja seibid) tuleb hoida lastele kättesaamatus kohas. Osade neelamisega kaasneb lämbumisoht. Hoidke ka pakkematerjal lastele kättesaamatus kohas.

Ratta peab mis tahes hilisemate õnnetuste ja vigastuste vältimiseks äärmise ettevaatusega kokku panema täiskasvanu. Varuge ratta kokkupanekuks piisavalt aega. Mitu kokkupaneku etappi eeldavad käelisi oskusi ja tööriistade (nt mutrivõtme) käsitsemise kogemust. Küsimuste korral võtke ühendust edasimüüja või töökojaga.

Mõnel juhul on kruvide kinnitamiseks määratud jõumoment. Jõumomendi väärtus on Newtonmeetrites (nt 2 Nm). Kui kruvi kinnitamine jõumoment pole piisav, võib ühendus olla liiga lötv ja seega ohtlik. Kui jõumoment on liiga suur, võivad kruvid või muud detailid kahjustada saada või puruneda.

Garantiitingimused

Kõigile PUKY raamidele, juhtraudadele ja kahviitele anname meie (PUKY GmbH & Co. KG, Fortunastraße 11, 42489 Wülfrath, Germany) erasektori lõppkasutajatele alates ostukuupäevast 5-aastase tootjagarantii tootmis- või materjalidefektidest tingitud purunemis- ja deformatsioonikahjustuste suhtes. Garantii ei hõlma seega lõpparbitjad, kes kasutavad tooteid seoses oma kutsetegevusega, näiteks lasteaiad. Garantii kehtib kogu maailmas kõikidele PUKY sõidukitele. Garantii piirub selgesõnaliselt tasuta remondiga või samaväärse raami, kahvi või juhtraua tasuta kohaletoimetamisega. Eelnimetatud osade paigaldamine ja eemaldamine ei kuulu garantii alla. PUKY otsustab, kas teostatakse remont või samaväärne asendamine. PUKY jätab abid õiguse vahetada või asendada originaalkomponentide värvikujundus. Eelnimetatud teenus ei pikenda ega uuenda garantiid. PUKY omandusse jäävad kõik asendatud või vahetatud osad.

Garantii on üleantav, st seotud tootega, mitte isikuga. Garantii esmakordseks aktiveerimiseks peab eralõppkasutaja registreeruma PUKY veebilehel (www.puky.de) 4 nädala jooksul peale PUKY sõiduki ostmist. Pärast registreerimist saab eralõppkasutaja e-posti teel garantinumbr. Kui PUKY sõiduk müüakse edasi, peab järgmine eralõppkasutaja end PUKY veebilehel (www.puky.de) uuesti registreerima, kasutades ülaltoodud garantiinumbrist või originaalset ostufõendit, et garantii allesjäänud tähtjaks aktiveerida.

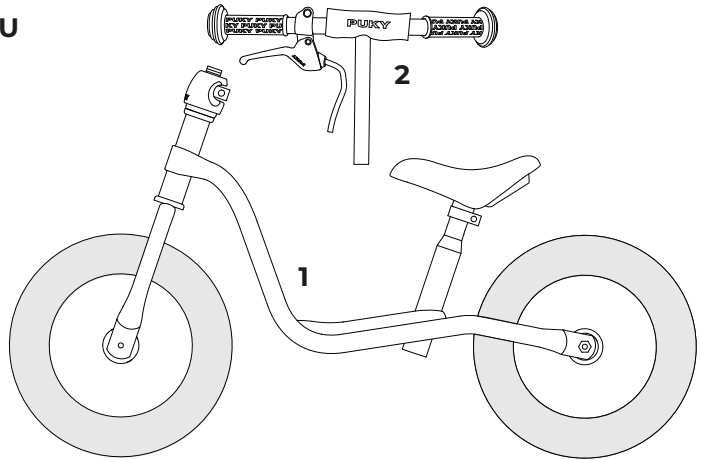
Erasisikust lõppkasutaja peab garantiiaja jooksul teatama oma garantiinõuetest PUKY spetsialiseeritud edasimüüjale (vt ostutšekki), esitades ostutšekki koopia või PUKY saadetud garantiinumbr. Kui see pole erasektori lõppkasutaja jaoks võimalik (nt kolimise, ettevõtte sulgemise vms tõttu), saab seda teha ka otse PUKY juures (PUKY GmbH & Co.KG, Fortunastraße 11, 42489 Wülfrath, Germany). PUKY-le garantiinõude esitamisel tekivad tootele saatekulud kaanab eralõppkasutaja. See ei kehti juhul, kui erasisikust lõppkasutajal on õigus esitada ka seadusest tulenevaid garantiinõudeid, mille alusel tooted PUKY-le saadetakse.

Garantii alla ei kuulu tavapärasest kulumisest tulenevad kahjud. Garantii ei hõlma ka mitteshipparasest või valest kasutamisest põhjustatud kahjustusi, nt hooletus (ebapiisav hooldus ja hooletus), kukkumised, ülekoormus, raami või kahvi muudatused või lisakomponentide paigaldamine ja ümberhitamine. Garantii ei hõlma otseste või kaudsete kahjude hüvitamist.

See garantii ei mõjuta kliendi seadusjärgseid õigusi. Garantii kehtib lisaks seadusest tulenevatele nõuetele defektideta kauba tarnimise kohta müüjale ja ei piira seadusest tulenevaid nõudeid. Nende seaduslike õiguste tagamine on kliendile tasuta.

TARNEKOMPLEKTI SISU ON JÄRGMINE

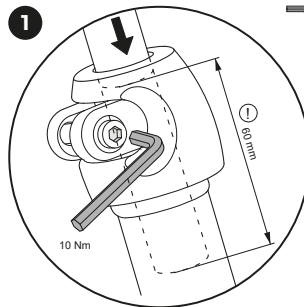
1. Jooksuratas
2. Juhtraud



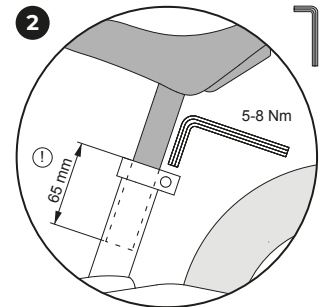
KOKKUPANEK

Kokkupanekuks vajate järgmisteid tööriistu (ei kuulu tarnekomplekti)

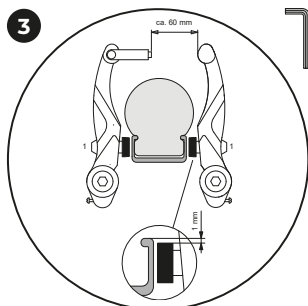
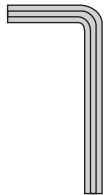
1. Kuuskantvõti 5 mm



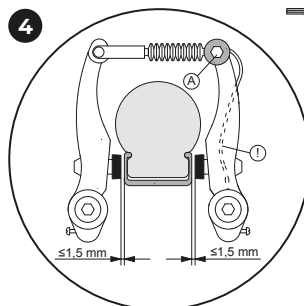
Sisestage juhtraud juhttorusse ja kinnitage kruviga. Pöörake tähelepanu vähima sisestussügavuse tähele.



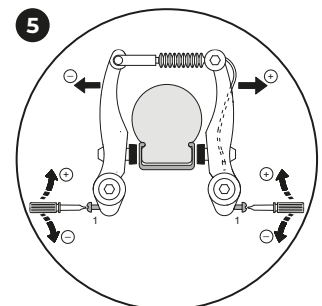
Pärast sadulakambri avamist saate sadula välja tõmmata (arvestage minimaalse sisestussügavusega). Seejärel kinnitage uuesti (5–8 Nm). PUKY on selle ratta piduri juba paigaldanud ja seda reguleerinud.



Piduri (V-piduri) seadmine ja täpne reguleerimine. Ainult mudelil LR XL. Veenduge, et piduriklotsid oleksid teineteise suhtes paralleelselt ja põia suhtes korrektselt joondatud. See tähendab, et piduriklotsid peaksid olema 1 mm kõrgusel põia üllemise ääre kohal. Kui selline seadistus pole korrektne, lüdvendage piduriklotsi (1) kinnitusmutrit ja joondage nagu ülalpool kirjeldatud. Selleks tõmmake pidurihooba ja kinnitage kinnitusmutter (5–8 Nm).



Piduritrossi pinget saab reguleerida ankurmutriga (A), et iga piduriklots oleks põiast 1,5 mm kaugusel. **Kohandamise vajaduse korral tuleb väljalatav traadi ots uuesti piduri külge kinnitada.**



Nüüd keerake piduriharude keskpaika seadmiseks seadistuskrüvi. Selleks lähed vaja ristpeakruvikeerajat. **Piduriharude pinget ühtlaseks jagamiseks mõlemale poole ja seadete toimima hakkamiseks on oluline pidurihoobade mitmekordne käitamine. Piduri/põia kokkupuude peab olema mõlemal poolel sama.**

GARANTIE/WARRANTY/GARANTIE/GARANTIE/ GARANTI/GARANZIA/GWARANCJA/ZÁRUKA/ GARANTÍA/GAРАНТИЯ/ТАКУУ/GARANTI/GARANTI

DE

Seit dem 01. September 2016 (Kaufdatum) gewährt PUKY für alle Fahrzeuge eine 10-jährige Garantie auf Rahmen, Gabeln und Lenker. Diese Garantie ist übertragbar und kann im Fall von Verarbeitungs- und Materialfehlern auch von Zweit- oder Drittkäufern in Anspruch genommen werden. Um die Garantie erstmals zu aktivieren, ist eine (Online-) Registrierung des Käufers innerhalb von 4 Wochen nach dem Kauf des Fahrzeuges erforderlich. Weitere Informationen erhalten Sie unter: www.puky.de

GB

Since 1st September 2016 (purchase date), PUKY offers a 10-year warranty on the frames, forks and handlebars of all vehicles. This warranty is transferable and is also available to second and third buyers in the case of production or material faults. To activate the warranty for the first time, the buyer needs to register (online) within 4 weeks after the vehicle is purchased. More information is available at: www.puky.de

NL

Sinds 1 september 2016 (aankoopdatum) geeft PUKY voor alle voertuigen 10 jaar garantie op frames, vorken en sturen. Deze garantie is overdraagbaar en kan ook worden geclaimd door tweede of derde kopers in geval van verwerkings- en materiaalfouten. Om de garantie voor de eerste keer te activeren, moet de koper zich binnen 4 weken na aankoop van het voertuig (online) registreren. Meer informatie vindt u op: www.puky.de

FR

Depuis le 1er septembre 2016 (date d'achat), PUKY accorde une garantie de 10 ans sur les cadres, les fourches et les guidons de tous ses véhicules. Cette garantie est transmissible et peut également être utilisée par les acheteurs en seconde ou troisième main en cas de défaut de préparation et de matériau. Pour activer la garantie pour la première fois, le client doit s'enregistrer (en ligne) dans les 4 semaines qui suivent l'achat du véhicule. Vous trouverez de plus amples informations sur : www.puky.de

DK

Siden den 1. september 2016 (købsdato) yder PUKY® 10 års garanti på stel, gaffler og styr på alle køretøjer. Denne garanti kan overdrages og i tilfælde af forarbejdnings- og materialefejler også bruges af anden- eller tredjehåndskøbere. For en førstegangskøber kræves der en (online-) registrering af køberen inden for 4 uger efter købet af køretøjet. Yderligere informationer finder du på: www.puky.de

IT

A partire dal 1° settembre 2016 (data di acquisto) PUKY offre una garanzia commerciale di 10 anni su telaio, forcelle e manubrio di tutti i suoi veicoli. La garanzia è trasferibile e, in presenza di difetti di lavorazione o materiale, può essere fatta valere anche da acquirenti di seconda o terza mano. Per attivare la garanzia commerciale è necessario registrarsi (online) presso il venditore entro 4 settimane dall'acquisto del veicolo. Ulteriori informazioni sono disponibili su: www.puky.de

PL

Od dnia 1 września 2016 roku (data zakupu) PUKY udziela na wszystkie pojazdy 10-letniej gwarancji na ramę, widelec i kierownicę. Ta gwarancja przechodzi na kolejnych użytkowników i w razie wad produkcyjnych lub materiałowych może zostać wykorzystana przez drugiego i trzeciego nabywcę. Aby gwarancję aktywować pierwszy raz, konieczna jest (internetowa) rejestracja przez kupującego w ciągu 4 tygodni od zakupu. Dalsze informacje podano pod adresem: www.puky.de

CZ

Od 1. září 2016 (datum nákupu) se na všechny dopravní prostředky PUKY poskytují 10 letá záruka na rámy, vidlice a řídítka. Tato záruka je přenosná a v případě výrobních a materiálových chyb ji může uplatnit druhý nebo třetí odkupující. Aby se záruka nejprve aktivovala, je nutná (on-line) registrace kupujícího v rámci 4 týdnů od koupě dopravního prostředku. Další informace získáte na: www.puky.de

ES

Desde el 01 de septiembre de 2016 (fecha de compra), PUKY concede una garantía de 10 años para los cuadros, horquillas y manillares de todos los vehículos. Esta garantía es transferible y también puede ser reclamada por segundos o terceros compradores en caso de defectos de elaboración y material. Para activar la garantía por primera vez, el comprador debe registrarse (en línea) en un plazo de 4 semanas contabilizadas a partir de la fecha de compra del vehículo. Más información en: www.puky.de

RU

Для всех транспортных средств, которые были приобретены, начиная с 1 сентября 2016 года (дата покупки), компания PUKY предоставляет 10-летнюю гарантию на раму, вилки и руль. Гарантия может быть передана последующим владельцам, которые смогут воспользоваться ею в случае обнаружения дефектов обработки или материала. Чтобы выполнить первичную активацию гарантии, покупателю необходимо зарегистрироваться (онлайн) в течение 4-х недель после покупки транспортного средства PUKY. Дополнительную информацию можно найти по адресу: www.puky-russia.ru

FI

Syyskuun 1. päivästä 2016 (ostopäivä) lähtien PUKY myöntää kaikkiin ajoneuvoihin 10 vuoden takuun rungolle, haarukalle ja ohjaustangolle. Tämä takuu on siirrettävissä ja siten myös toisella tai kolmansilla ostajilla on oikeus vedota siihen valmistus- ja materiaalivirheissä. Takuun aktivoimiseksi ensimmäisen kerran, ostajan on rekisteröidyttävä verkossa 4 viikon sisällä ajoneuvon ostosta. Lisätietoja näet verkkosivulta: www.puky.de

SE

Sedan 2016-09-01 (köpdatum) lämnar PUKY en 10-årsgaranti på alla fordon avseende ramar, gafflar och styren. Denna garanti är överförbar och kan tas i anspråk även av andra- eller tredjehandsköpare i händelse av bearbetnings- och materialfel. För aktivering av garantin för första gången krävs (online-)registrering genom köparen inom 4 veckor efter köpet av fordonet. Mer information finns på: www.puky.de

EE

Alates 1. septembrist 2016 (ostukupäev) annab PUKY kõigi sõidukite raamidele, kahvilele ja juhttrauale 10-aastase garantii. Garantii on üleantav ning töötlemis- ja materjalidefektide korral võivad seda nõuda ka teised või kolmandad ostjad. Garantii esmakordseks aktiveerimiseks peab ostja end registreerima (veebis) 4 nädala jooksul pärast sõiduki ostmist. Lisateabe saamiseks vt: www.puky.de



**JETZT REGISTRIEREN!
REGISTER NOW!**
Garantieregistrierung/
warranty registration:
garantie.puky.de



Keine Beschränkung auf Erstkäufer/
not limited to first-time buyers

*auf Rahmen, Lenker und Gabel/on frames, handlebars and forks

TYPENSCHILD/IDENTIFICATION PLATE/IDENTIFICATION PLATE/TYPEPLAATJE/
PLAQUE SIGNALÉTIQUE/TYPESKILT/TARGHETTA/OZNAKOWANIE
PRODUKTU/IDENTIFIKAČNÍ ŠTÍTEK/PLACA DE CARACTERÍSTICAS/
ФИРМЕННАЯ ТАБЛИЧКА/TUNNISTEKILPI/TYPSKYLT/TUNNUMMÄRK

Bitte Ihr Typenschild umseitig ausfüllen!

Das PUKY-Typenschild ist, wie auf den folgenden Zeichnungen beschrieben, an den Fahrzeugen angebracht und für Ersatzteilbestellungen bei Ihrem Fachhändler zu notieren.

Please complete the identification plate on the cycle passport page.

The PUKY identification plate is fitted to the vehicles as shown in the drawings below and must be noted down for ordering replacement parts from your dealer.

Typeplaatje aan de ommezijde a.u.b. invullen!

De voertuig is voorzien van een PUKY kenplaat – zie ook de volgende afbeeldingen-en is bestemd voor het bestellen van reserveonderdelen door uw dealer.

Remplissez votre plaque signalétique au verso S.V.P.!

La plaque signalétique PUKY est apposée sur les véhicules à l'endroit indiqué sur les croquis suivants et les indications qu'elle donne devront être fournies à votre distributeur lors des commandes de pièces de rechange.

Udfyld venligst typeskiltet på næste side!

PUKY typeskiltet er, som følgende tegninger viser, anbragt på køretøjet og skal skrives ned ved bestilling af reservedele ved forhandleren.

Per favore, compilate la targhetta sul retro!

Come descritto nelle seguenti immagini, la targhetta PUKY è fissata sui veicoli e va indicata nel caso di ordini di pezzi di ricambio presso il vostro rivenditore

Proszę zapisać dane z plakietki w dokumencie produktu.

Oznakowanie produktu PUKY jest przyklejone w miejscu pokazanym na rysunku poniżej i musi być zapisane by ułatwić zamówienie części zamiennych u Twojego sprzedawcy.

Vypĺňte prosím identifikační štítek.

Identifikační štítek je připevněn na kole, jak je uvedeno na obrázcích níže. Při objednání náhradních dílů musíte uvést informace, jenž jsou uvedeny na tomto štítku.

Placa de características. i

Relleone por favor su placa de características al dorso! La placa de características de PUKY está fijada a los vehículos tal como se describe en los siguientes dibujos y debe anotarse para los pedidos de piezas de repuesto a su distribuidor especializado.

Пожалуйста, заполните фирменную табличку, расположенную на другой странице!

Расположение фирменной таблички PUKY на транспортном средстве обозначено на чертежах ниже, ее данные необходимо записать для заказа запасных частей в специализированной торговой организации.

Täytä tunnustekilven tiedot pyöräpassisivulle.

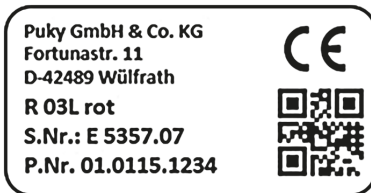
PUKY-tunnustekilpi on kiinnitetty kulkuvälineisiin seuraavien piirustusten mukaisesti. Kilven tiedot on kirjattava muistiin, jotta jälleenmyyjältä voi tilata tarvittaessa varaosia.

Vänligen fyll i typskylten på nästa sida.

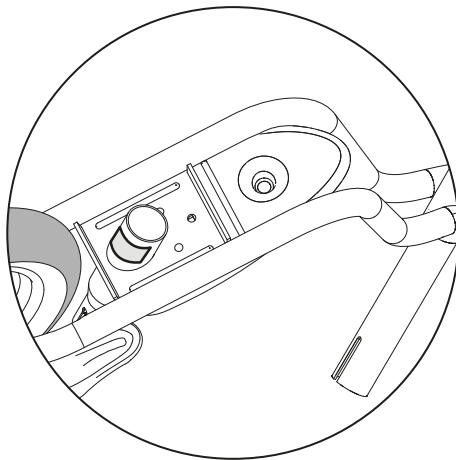
PUKY-typskylten är placerad på fordonet på det sätt som visas på ritningarna nedan och ska skrivas ned så att du kan beställa reservdelar från din återförsäljare.

Kirjutage tunnummärke jalgratta passilehele.

PUKY tunnummärke paigaldatakse sõidukitele alltoodud joonistel näidatud viisil ja see tuleb edasimüüjalt varuosade tellimiseks üles märkida.



Muster/Specimen/Model/Modèle/Model/Esempio/Wzór/Model/
Muestra/Образец/Мали/Modell/Exemplar



Typenschild/Typenschild/Identification plate/Typeplaatje/Plaque signalétique/
Typeskilt/Targhetta/Oznakowanie produktu/Identifikační štítek/Placa de características/
Фирменная табличка/Tunnustekilpi/Typskylt/Tunnummärke

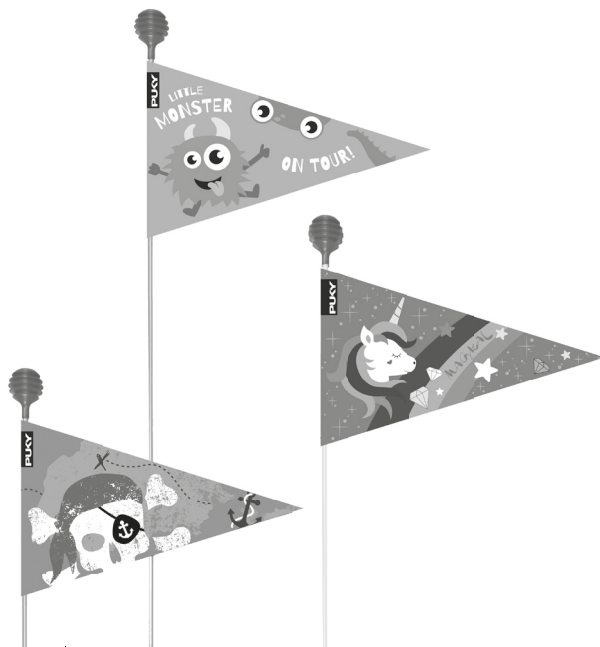


ZUBEHÖR/ACCESSORIES/ACCESSOIRES/ACCESSOIRES/TILBEHØR/
ACCESSORI/AKCESORIA/PŘÍSLUŠENSTVÍ/ACCESORIOS/AKCECCYAPY/
TARVIKKEET/TILLBEHÖR/TARVIKUD

(optional)



30





AND MUCH MORE
CHECK WWW.PUKY.DE



**FAHRZEUGPASS/VEHICLE PASSPORT/VERVOERMIDDELPASJE
CARTE D'IDENTIFICATION DE L'ENGIN/IDENTIFIKATIONSKORT
LIBRETTO DEL VEICOLO/DOKUMENT PRODUKTU/PRUKAZ MAJITELE
PERMISO DE CIRCULACIÓN/PАСПОРТ ТРАНСПОРТНОГО СРЕДСТВА/
KULKUVÄLINEPASSI/IDENTIFIKATIONSKORT/SÕIDUKI PASS**

Name/Surname/Naam/Nom/Efternavn/Cognome/
Nazwisko/Jméno/Apellido(s)/Фамилия/Sukunimi/
Efternavn/Perekonanimi

Vorname/First name/Voornaam/Prénom/Fornavn/
Nome/Imię/Příjmení/Nombre/Имя/Etunimi/
Förnamn/Eesnimi

Straße/Street/Straat/Rue/Gade/Via/Ulica/Město/Via/Улица/Katu/ Adress/Tänav

PLZ/Post Code/Postcode/Code postal/Postnr./
CAП/Kod pocztowy/Poštovní směrovací
číslo/Código postal/Почтовый индекс/
Postnumero/Postnummer/Postiindeks

Wohnort/City/Plaats/Localité/By/Città/ Miasto/Ulice,
číslo popisné/Domicilio/Населенный пункт/
Kaupunki/Postanstalt/Linn

Bitte ausfüllen:

Please complete:

a.u.b. invullen:

Remplir S.V.P.:

Udfyldes:

Da compilare:

Prosimy wpisz dane z
plakietki produktu:

Prosim vyplňte:

Rellenar:

Заполните:

Täytä:

Ifylles:

Täitke ära:

PUKY GmbH & Co. KG
Fortunastr. 11
42489 Wülfrath, Germany



Ihr Fachhändler/Your dealer/Uw dealer/Votre vendeur spécialisé/Din forhandler/
Vostro rivenditore/Twój sprzedawca/Váš prodejce/Su distribuidor especializado/
Ваш дилер/Jälleenmyyjäsi/Din återförsäljare/Teie edasimüüja



PUKY GmbH & Co. KG · Fortunastraße 11 · 42489 Wülfrath · Germany · info@puky.de · www.puky.de

Ausstattungsänderungen vorbehalten/Subject to alterations/Wijzigingen van model voorbehouden/Article sous réserve de modifications/Der tages forbehold for ændringer i forbindelse med udsty/Si riserva il diritto di apportare modifiche alla dotazione/Z zastrzeżenie zmian/Změny u jednotlivých modelů jsou možná/reservado el derecho de modificaciones de equipamiento, Возможно изменение оборудования/ Muutokset mahdollisia/ Förändringar/Võib muutuda, Art. Nr. 43822/07.2023