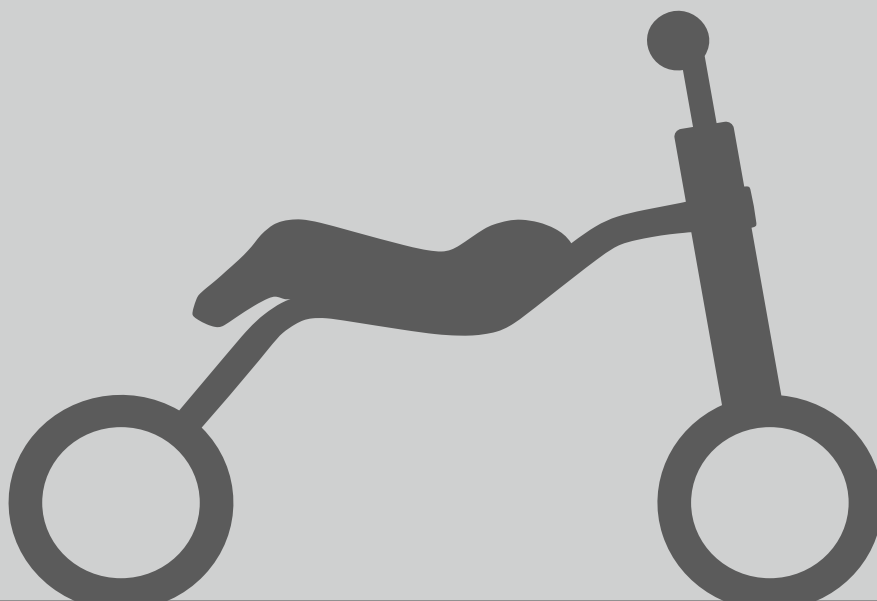




PUKYLINO & WUTSCH



MADE IN GERMANY

DE	BEDIENUNGSANLEITUNG	2
GB	USER MANUAL	5
NL	GEbruIKSAANWIJZING	8
FR	MODE D'EMPLOI	11
DK	BETJENINGSVEJLEDNING	14
IT	ISTRUZIONI PER L'USO	17

PL	INSTRUKCJA OBSŁUGI	20
CZ	NÁVOD K OBSLUZE	23
ES	MANUAL DE INSTRUCCIONES	26
RU	РУКОВОДСТВО ПО ЭКСПЛУАТАЦИИ	29
FI	KÄYTTÖOHJE	32
SE	BRUKSANVISNING	35



Einleitung

Herzlichen Glückwunsch zum Kauf dieses PUKY-Fahrzeuges. Sie haben hiermit ein Qualitätsprodukt erworben, das Ihnen sicherlich große Freude bereiten wird.

Diese Anleitung enthält Informationen zum sicheren Betrieb und zur Pflege. Lesen Sie diese Hinweise sorgfältig vor der Benutzung und bewahren Sie diese auf. Wenn Sie diese Hinweise nicht beachten, kann die Sicherheit Ihres Kindes beeinträchtigt werden. Bei Fragen oder Problemen wenden Sie sich bitte an Ihren Fachhändler oder nutzen Sie unseren Internet-Kontakt: www.puky.de.

Verantwortung der Eltern

Bei bestimmungsgemäßem Einsatz sind Gefährdungen während des Spielbetriebes weitgehend ausgeschlossen. Bedenken Sie aber, dass durch das natürliche Bewegungsbedürfnis und das Temperament von Kindern und Jugendlichen unvorhersehbare Situationen und Gefahren auftreten können, die eine Verantwortung seitens des Herstellers ausschließen.

Unterweisen Sie Kinder und Jugendliche im ordnungsgemäßen Umgang mit dem Fahrzeug, um Stürze oder Zusammenstöße zu vermeiden. Das Fahrzeug besitzt keine Bremse.

Beaufsichtigen Sie sie und machen Sie sie auf mögliche Gefahren aufmerksam.

Eignung

Das Fahrzeug nur im geeigneten, gesicherten Spielbereich und Schonraum gebrauchen. Verwendung nur auf hindernisfreien, ebenen Untergründen! Dieses Fahrzeug entspricht nicht der StVZO und darf nicht im Straßenverkehr eingesetzt werden. Die zugelassene Gesamtbelastung beträgt maximal 20 kg. Dieses Spielfahrzeug hat potenziell scharfe Kanten.

Achtung. Nicht von Kindern über 36 Monaten zu benutzen (nicht ausreichende Standsicherheit).

Montage-Hinweis

Kleine Teile, die während der Montage benötigt werden (zum Beispiel Schrauben und Scheiben), dürfen nicht in die Hände kleiner Kinder geraten. Es besteht Erstickungsgefahr durch Verschlucken. Halten Sie auch jegliches Verpackungsmaterial von Kindern fern.

Die Montage muss sehr sorgfältig von einer erwachsenen Person ausgeführt werden, damit es später nicht zu Unfällen oder Verletzungen kommen kann. Nehmen Sie sich dazu ausreichend Zeit. Einige Montagetarbeiten erfordern handwerkliches Geschick und Übung im Umgang mit Handwerkzeugen (z.B. Schraubenschlüssel). Wenn Sie sich nicht sicher sind, wenden Sie sich bitte an Ihren Fachhändler oder eine Werkstatt.

An einigen Stellen ist es erforderlich, dass Schrauben mit einem bestimmten Drehmoment angezogen werden. Dieses Drehmoment ist in Newtonmeter angegeben (z.B. 2 Nm). Wenn eine Schraube mit zu geringem Drehmoment angezogen wird, ist die Verbindung möglicherweise noch zu locker und nicht sicher. Wenn das Drehmoment zu groß ist, können Schrauben und andere Teile beschädigt und zerstört werden.

Konzepte PUKYLINO und WUTSCH

PUKYLINO und WUTSCH sind gute Empfehlungen für alle Eltern, die bereits ihre Kleinsten sinnvoll in ihrer Bewegungskoordination fördern möchten.

Als klassisches Einstiegsfahrzeug ist die kindliche Mobilität kann das PUKYLINO bereits von Kindern genutzt werden, die gerade erst das Laufen erlernt haben. PUKYLINO ist ein Rutschfahrzeug für die ersten Erfahrungen im Auf- und Absteigen, Abstoßen sowie Lenken und schult insbesondere die Koordination von gleichmäßigen und gegenläufigen Beinbewegungen. Gleichzeitig lernt das Kind durch erste Erfahrungen beim Lenken planvolle Richtungswechsel. Das PUKYLINO ist ausschließlich für den Indoor-Einsatz auf hindernisfreien, ebenen Untergründen geeignet!

Als Vorstufe zum Laufrad geht das WUTSCH einen Schritt weiter: Neben der Bewegungskoordination kommt hier der Weiterentwicklung des Gleichgewichts besondere Bedeutung zu. WUTSCH ist so konstruiert, dass es ohne Umzufallen selbst auf seinen Rädern steht, aber im Laufbetrieb durch die Füße des Kindes zusätzlich mit abgestützt werden muss. Neben hohem Fahrspaß erfährt das Kind mit dem WUTSCH eine ausgezeichnete Weiterentwicklung von Gleichgewicht und Bewegungskoordination.

Benutzungshinweise

Es ist erforderlich geschlossene Schuhe zu tragen. Das Fahrzeug darf nicht in der Nähe von Treppen, abschüssigem Gelände, Schwimmbecken und anderen Gewässern gefahren werden. Treppen im Umfeld sind so zu sichern, dass Kinder sie auf keinen Fall mit dem Fahrzeug hinauf- oder hinunterfahren können.

Es gilt die gesetzliche Sachmängelhaftung. Schäden die durch unsachgemäße Beanspruchung, Gewaltinwirkung, ungenügende Wartung oder durch normale Abnutzung entstehen, sind von der Sachmängelhaftung ausgeschlossen.

CE-Kennzeichnung

Das Fahrzeug erfüllt die Anforderungen der europäischen Richtlinie 2009/48/EG über die Sicherheit von Spielzeug und trägt daher die CE-Kennzeichnung.

Typenschild

Das Typenschild ist unterhalb am hinteren Rahmen angebracht. Notieren Sie die Angaben auf dem Typenschild im Fahrzeugpass am Ende dieser Bedienungsanleitung, um sie bei Fragen oder Ersatzteilbestellungen zur Hand zu haben.

Wartung und Pflege

Überprüfen Sie vor dem Gebrauch alle Teile auf möglichen Verschleiß, sowie Verschraubungen auf ordnungsgemäßen Sitz. Selbstsichernde Muttern sind schwergängig und müssen nach vollständiger Demontage ersetzt werden!

Damit das hohe, konstruktiv vorgegebene Sicherheitsniveau erhalten bleibt, sind verschlissene oder defekte Teile sofort gegen Original PUKY-Ersatzteile auszutauschen. Das Fahrzeug sollte bis zur Instandsetzung aus Sicherheitsgründen nicht benutzt werden. Verbogene Teile nicht richten, sondern austauschen.

Verschleißteile: Räder, Griffe und Achsanschlag (nur bei WUTSCH)

Das Fahrzeug darf nicht mit einem Hochdruckreiniger gereinigt werden. Reinigen Sie das Fahrzeug mit einer leichten Seifenlösung und reiben Sie anschließend alles sorgfältig mit einem weichen Tuch trocken. Halten Sie korrosionsfördernde Materialien (Streusalz, Meerwasser, Dünger) von dem Fahrzeug fern. Das Fahrzeug darf nicht in feuchten Räumen gelagert werden.

Auspacken und Lieferumfang

Benutzen Sie zum Öffnen der Verpackung und zum Entfernen von Schutzmaterial keine scharfen Gegenstände. Sie könnten versehentlich die Lackierung oder Teile des Fahrzeuges beschädigen.

- Entnehmen Sie alle Teile aus der Verpackung.
- Entfernen Sie das Schutzmaterial. Halten Sie jegliches Verpackungsmaterial von Kindern fern, es besteht Erstickungsgefahr.
- Prüfen Sie die Vollständigkeit und Unversehrtheit der Lieferung. Falls etwas fehlen sollte, dann wenden Sie sich bitte vor Beginn weiterer Arbeiten an Ihren Fachhändler.

Garantiebedingungen

Auf alle PUKY Rahmen, Lenker und Gabeln gewähren wir (PUKY GmbH & Co. KG, Fortunastraße 11, 42489 Wülfrath, Germany) privaten Endverbraucher eine 5 Jahre Herstellergarantie ab Kaufdatum wegen Bruch- und Deformationschäden aufgrund von Verarbeitungs- oder Materialfehlern. Ausgeschlossen von der Garantie sind demnach Endverbraucher, die die Produkte im Zusammenhang mit ihrer beruflichen Tätigkeit, wie z.B. Kindergärten, einsetzen oder nutzen.

Diese Garantie gilt weltweit und für alle PUKY Fahrzeuge. Die Garantie bleibt ausdrücklich beschränkt auf die unentgeltliche Reparatur oder die kostenlose Lieferung eines gleichwertigen Rahmens, Gabel oder eines Lenkers. Der Ein- und Ausbau der vorgenannten Teile wird von der Garantieleistung nicht erfasst. Ob eine Reparatur oder ein gleichwertiger Ersatz vorgenommen wird, obliegt dem freien Ermessen von PUKY. PUKY behält sich vor, evtl. entgegen des ursprünglichen Komponentenfarbdesigns zu tauschen bzw. zu ersetzen. Durch die vorgenannte Leistung wird die Garantie weder verlängert noch erneuert. PUKY erwirbt das Eigentum an den ggf. ersetzten oder ausgetauschten Teilen.

Die Garantie ist übertragbar und ist produkt-, nicht personengebunden. Um die Garantie erstmalig zu aktivieren, ist eine Registrierung durch den privaten Endverbraucher auf der Webseite von PUKY (www.puky.de) innerhalb von 4 Wochen nach Kauf des PUKY Fahrzeugs erforderlich. Nach der Registrierung erhält der private Endverbraucher eine Garantienummer per Email. Im Falle eines Weiterverkaufs des PUKY-Fahrzeugs muss sich der nachfolgende private Endverbraucher mit der o.g. Garantienummer oder dem ursprünglichen Kaufbeleg auf der Webseite von PUKY (www.puky.de) erneut registrieren, um die Garantie über die verbleibende Restlaufzeit aktiviert zu lassen.

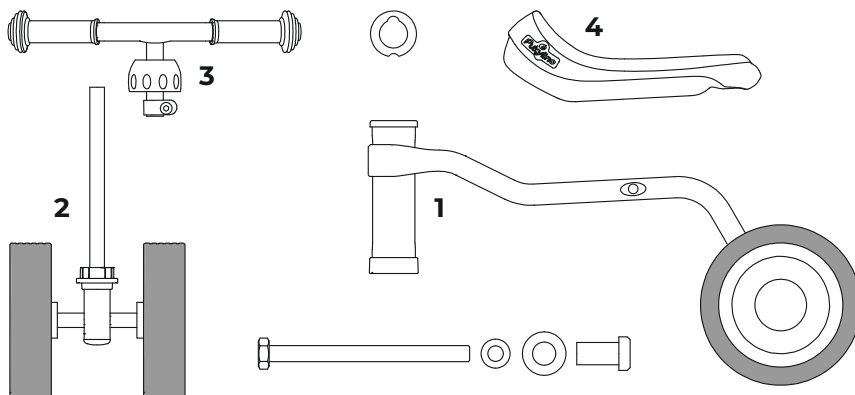
Innerhalb der Garantiedauer hat der private Endverbraucher seine Garantiesprüche unter Vorlage einer Kopie des Kaufbeleges oder unter Vorlage der von PUKY übersandten Garantienummer grundsätzlich gegenüber dem PUKY-Fachhändler (siehe Kaufbeleg) anzumelden. Für den Fall, dass dies dem privaten Endverbraucher nicht möglich ist (z.B. wegen Umzug, Geschäftsaufgabe etc.), kann dies auch gegenüber PUKY direkt erfolgen (PUKY GmbH & Co.KG, Fortunastraße 11, 42489 Wülfrath, Germany). Versandkosten, die anlässlich der Garantiesprüche durch Einsendung der Produkte an PUKY entstehen, gehen zu Lasten des privaten Endverbrauchers. Dies gilt nicht, soweit dem privaten Endverbraucher auch gesetzliche Gewährleistungsansprüche zu stehen, anlässlich derer Produkte an PUKY eingeschendet werden.

Ausgeschlossen von der Garantie sind Schäden, die auf normaler Abnutzung beruhen. Ebenso erstreckt sich diese Garantie nicht auf Schäden, die auf unsachgemäßen bzw. nicht bestimmungsgerechten Gebrauch zurückzuführen sind, z.B. Vernachlässigung (mangelnde Pflege und Wartung), Sturz, Überbelastung sowie durch Veränderungen am Rahmen oder der Gabel oder durch An- und Umbau zusätzlicher Komponenten. Die Garantie umfasst nicht den Ersatz von unmittelbaren oder mittelbaren Folgeschäden. Die gesetzlichen Rechte des Kunden bleiben von dieser Garantie unberührt. Die Garantie besteht neben den gesetzlichen Ansprüchen auf Lieferung einer mangelfreien Ware gegenüber dem Verkäufer und schränkt die gesetzlichen Mängelansprüche nicht ein. Die Geltendmachung dieser gesetzlichen Rechte ist für den Kunden unentgeltlich.



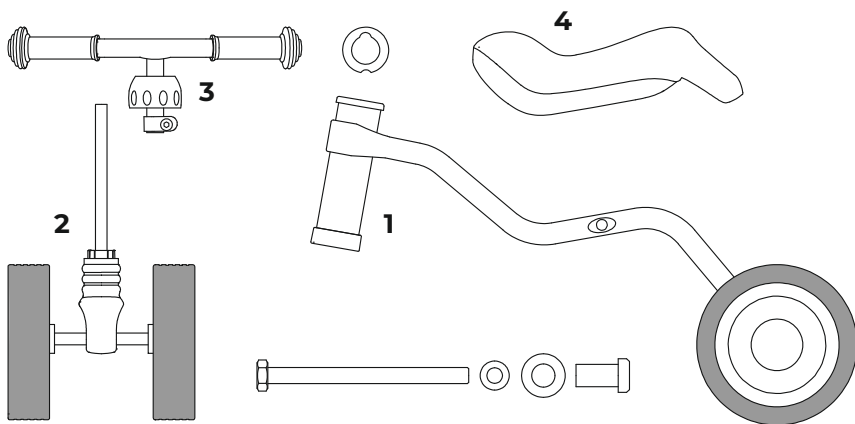
LIEFERUMFANG PUKYLINO

1. Rahmen inkl. Hinterachse, Räder
2. Gabelschaft inkl. Vorderachse, Räder
3. Lenker
4. Sitz



LIEFERUMFANG WUTSCH

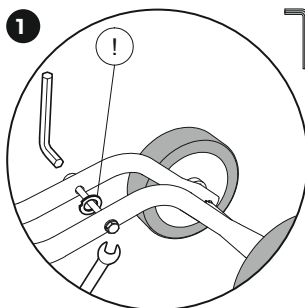
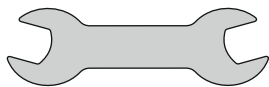
1. Rahmen inkl. Hinterachse, Räder
2. Gabelschaft inkl. Vorderachse, Räder
3. Lenker
4. Sitz



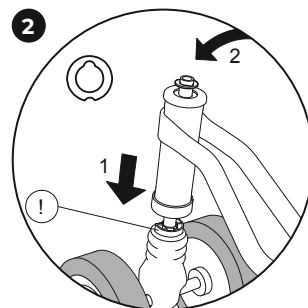
MONTAGEANLEITUNG

Für die Montage benötigen Sie folgendes Werkzeug: (nicht im Lieferumfang enthalten)

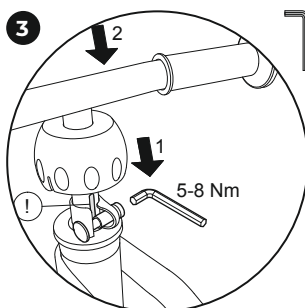
1. Maulschlüssel 10 mm
2. Inbusschlüssel 5 mm



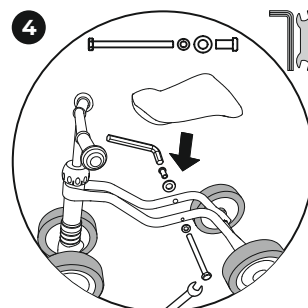
Unterlegscheibe (!), durch Lösen der Schraubverbindung, aus Transportsicherung entfernen.



Gabelschaft durch das Steuerkopfrohr, bis zum Anschlag, aufschieben. Korrekte Ausrichtung des Lenkungsagers beachten(!). Unterlegscheibe aufsetzen.



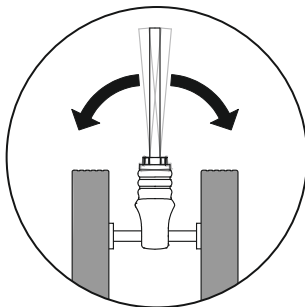
Schlitz im Lenkerschaft nach hinten ausrichten (!). Lenker bis zum Anschlag auf den Gabelschaft aufschieben und Schraube festdrehen. Kugelhaube anschließend fest nach unten drücken bis sie einrastet.



Sitz auf den Rahmen aufstecken und verschrauben.

HINWEIS!

Pendelachse WUTSCH



Die Achse des PUKY WUTSCH verfügt über eine Pendelachse. Diese dient der stabilen und sicheren Kurvenlage und muss deshalb beweglich sein.



Introduction

Congratulations on the purchase of this PUKY vehicle. You have acquired a quality product, which is certain to bring you great joy.

This manual contains information on the safe use of your vehicle and its care. Please read the manual carefully prior to use and keep it in a secure place for future reference. Failure to observe the information contained in this manual may impair the safety of your child. Should you have any questions, please contact your dealer or contact us via our website: www.puky.net.

Parents' responsibility

Risks during play are, for the most part, excluded when used in accordance with the intended purpose. However, please take into consideration that unforeseen situations and hazards may occur as a result of the natural need for movement and the temperament of young children and adolescents for which the manufacturer cannot be held liable.

Teach children and teenagers how to use the vehicle correctly, in order to avoid falls and collisions. The vehicle does not have any brakes.

Supervise children, and make them aware of any potential hazards.

Suitability

The vehicle must only be used in a suitable, safe play area, in a sheltered environment. It should only be used on even, barrier-free surfaces! This vehicle does not comply with the requirements of German Road Traffic Regulations (StVZO) and may not be used on public roads. The permitted total load is a maximum of 20 kg. This toy vehicle may have sharp edges.

Attention: Not to be used by children over 36 months (insufficient stability).

Mounting instructions

Small parts which are required during assembly (e.g. screws and washers) must be kept out of the reach of small children. There is a danger of suffocation as a result of swallowing the parts. Also keep all packaging material out of reach of children.

The bike must be assembled with great caution and by an adult to avoid any potential subsequent accidents or injuries. Please take a sufficient amount of time to assemble the bike. Several assembly steps require manual skill and practice in handling tools (e.g. spanner). Please contact your dealer or a workshop if you have any questions.

In some cases, it is necessary to tighten screws with a prescribed torque. This torque value is stated in Newtons (e.g. 2 Nm). If the torque with which a screw is tightened is too low, the connection may still be too loose and therefore unsafe. If the torque is too high, screws and other parts may be damaged or destroyed.

PUKYLINO and WUTSCH concepts

PUKYLINO and WUTSCH are sound recommendations for parents who want to sensibly promote their children's motor development.

The PUKYLINO is a classic starter vehicle for child mobility, and can be used by children who have just taken their first steps. The PUKYLINO is a ride-on vehicle for early experience of climbing on and off, pushing off and steering, and in particular trains the coordination of even and opposite leg movement. At the same time, children learn to systematically change direction thanks to this early steering experience. The PUKYLINO is only suitable for indoor use on even, barrier-free surfaces!

As a precursor to the balance bike, the WUTSCH goes one step further. In addition to movement coordination, the development of balance is particularly important. The WUTSCH is designed in such a way that it can stand on its own wheels without falling over, but also needs to be supported by the child's feet during use. With the WUTSCH, children can enjoy driving, as well as having an excellent opportunity to improve their balance and movement coordination.

Usage

It is necessary to wear closed shoes. The vehicle must not be driven in the vicinity of stairs, slopes, steep terrain, swimming pools, or other bodies of water. Stairs in the vicinity must be secured to prevent children from riding up or down them on the vehicle.

The legal liability for material defects applies. Damages caused by inappropriate use, the effects of force, insufficient maintenance or due to normal wear and tear are excluded from the liability of material defects.

CE mark

This product complies with the European Toy Safety Directive 2009/48/EC and therefore bears the CE mark.

Type label

The type label is attached to the underside of the rear frame. Please record the information on the identification plate in the cycle passport at the end of this manual so that you have all the information you need in the event of any questions or when ordering spare parts.

Maintenance and care

Examine the vehicle at regular intervals for any wear, and to check that the screws are still properly tightened. Self-tightening nuts are hard to loosen and must be replaced after complete disassembly!

In order to maintain the high, design-specified safety levels, all worn or defective parts are to be immediately replaced by original PUKY spare parts. For safety reasons, the vehicle should not be used until it has been fully repaired. Bent or deformed parts should not be repaired but instead should be replaced.

Spare parts: Wheels, axle stop (WUTSCH only)

The vehicle must not be cleaned with a high-pressure cleaner. Clean the tricycle using a mild soapy solution and carefully wipe dry using a soft cloth. Keep the vehicle away from corrosion-promoting materials (road salt, sea water, fertiliser). The vehicle must not be stored in damp conditions.

Unpacking and scope of delivery

Do not use any sharp objects when opening the packaging and removing protective material. By doing so, you may damage the paint or parts of the vehicle.

- Remove all parts from the packaging.
- Remove the protective material. Keep all packaging material out of reach of children – there is a risk of suffocation.
- Examine the package for completeness and proper condition. If anything is missing, please contact your dealer before you start to assemble the vehicle.

Warranty conditions

On all PUKY frames, handlebars and forks, we (PUKY GmbH & Co. KG, Fortunastraße 11, 42489 Wülfrath, Germany) grant private end users a 5-year manufacturer's warranty from the date of purchase due to breakage and deformation damage caused by processing or material defects. Excluded from the warranty are therefore end users who utilise the products in connection with their professional activities, e.g. kindergartens.

This warranty is valid worldwide and for all PUKY vehicles. The warranty is explicitly limited to the free repair or the delivery of an equivalent frame, fork or handlebar free of charge. The installation and removal of the aforementioned parts is not covered by the warranty. Whether a repair or an equivalent replacement is carried out is at the free discretion of PUKY. PUKY reserves the right to carry out an exchange or replacement, if necessary, contrary to the original component colour design. The warranty is neither extended nor renewed by the aforementioned service. PUKY acquires the ownership of the replaced or exchanged parts where applicable.

The warranty is transferable and is product-bound, not person-bound. To activate the warranty for the first time, a registration by the private end user on the website of PUKY (www.puky.de) within 4 weeks after purchase of the PUKY vehicle is required. After registration, the private end user will receive a warranty number by email. In case of resale of the PUKY vehicle, the subsequent private end user needs to register again on the PUKY website (www.puky.de) with the warranty number mentioned above or the original proof of purchase in order to keep the warranty activated for the remaining period.

The private end user must register his warranty claims within the warranty period by submitting a copy of the proof of purchase or by submitting the warranty number sent by PUKY, generally to the PUKY dealer (see proof of purchase). In case that this is not possible for the private end user (e.g. because of relocation, cessation of business etc.), this can also be submitted directly to PUKY (PUKY GmbH & Co.KG, Fortunastraße 11, 42489 Wülfrath, Germany). Shipping costs, which arise on the occasion of warranty claims by sending the products to PUKY, shall be borne by the private end user. This does not apply if the private end user is also entitled to legal warranty claims on the occasion of which products are sent to PUKY.

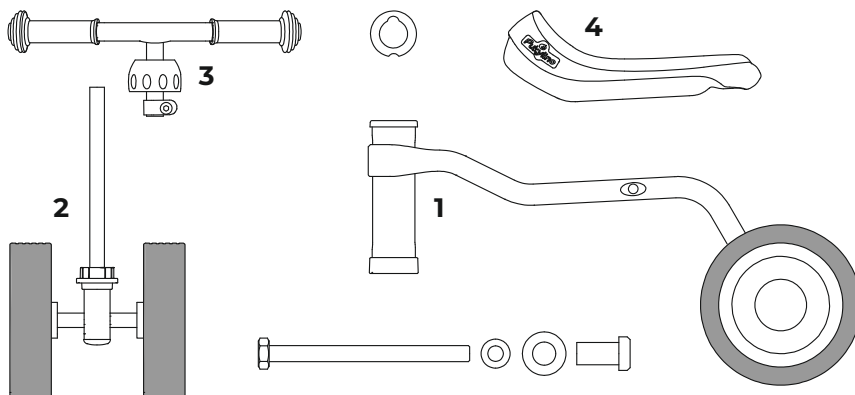
Damage due to normal wear and tear is excluded from the warranty. Likewise, this warranty does not cover damage caused by improper or incorrect use, e.g. neglect (lack of care and maintenance), falling, overloading, or by modifications to the frame or fork or by adding or modifying additional components. The warranty does not cover compensation for direct or indirect consequential damage.

The legal rights of the customer shall remain unaffected by this warranty. The warranty exists in addition to the statutory claims for delivery of defect-free goods against the seller and does not limit the statutory claims for defects. The assertion of these statutory rights is free of charge for the customer.



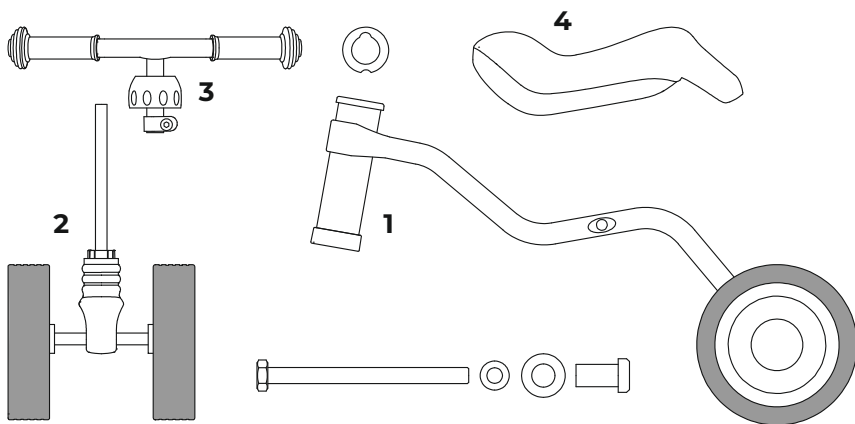
PUKYLINO SCOPE OF DELIVERY:

1. Frame incl. rear axle, wheels
2. Steer tube incl. front axle, wheels
3. Handlebar
4. Seat



WUTSCH SCOPE DELIVERY:

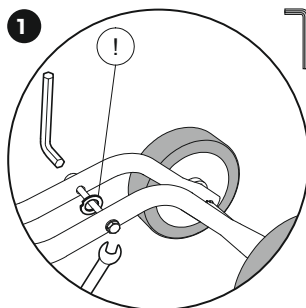
1. Frame incl. rear axle, wheels
2. Steer tube incl. front axle, wheels
3. Handlebar
4. Seat



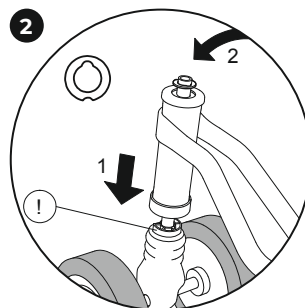
INSTALLATION MANUAL

You will need the following tools for assembly: (The tools are not part of the scope of delivery)

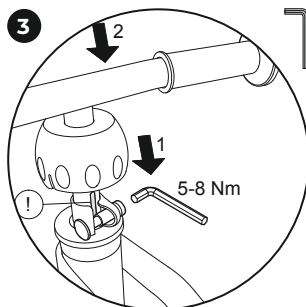
1. Open-jawed spanner 10 mm
2. Allen key 5 mm



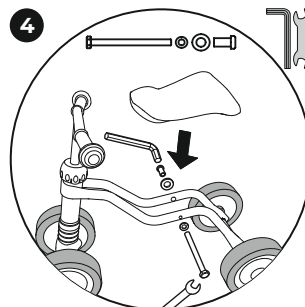
Remove the washer (!) from the transportation lock by loosening the screw connection.



Slide the steering tube onto the fork shaft, until it reaches the stop. Make sure that the steering head is aligned correctly (!) Add the washer.



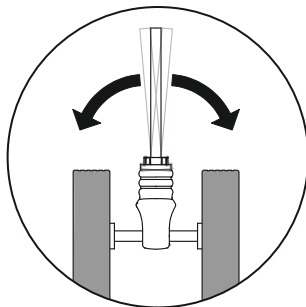
Slide the handlebar all the way onto the fork shaft, and tighten the screw. Align the slot in the handlebar with the rear (!) Firmly press down on the spherical cap until it snaps into position.



Attach the seat to the frame and screw on.

NOTE!

Floating axle WUTSCH



The PUKY WUTSCH has a floating axle. This serves stable and secure cornering, and therefore needs to be mobile



Inleiding

Hartelijke gefeliciteerd met de aanschaf van dit PUKY-voertuig. U heeft een kwaliteitsproduct in huis gehaald waarvan u zeker veel plezier gaat beleven.

Deze handleiding bevat informatie over het veilig gebruik en onderhoud. Lees de instructies zorgvuldig door voordat u het voertuig in gebruik neemt en bewaar de handleiding goed. Als u zich niet aan de instructies houdt, kan dit nadelige gevolgen hebben voor de veiligheid van uw kind. Voor vragen of problemen kunt u uw leverancier raadplegen of online contact met ons opnemen: www.puky.nl.

Verantwoordelijkheid van de ouders

Bij beoogd gebruik zijn gevaren tijdens het spelen grotendeels uitgesloten. Bedenk echter dat door de natuurlijke behoefte aan beweging en het temperament van kinderen en jongeren onverwachte en gevaarlijke situaties kunnen ontstaan, waarvoor de fabrikant niet verantwoordelijk kan worden gehouden.

Instrueer kinderen en jongeren in het correcte gebruik van het voertuig om valpartijen en botsingen te voorkomen. Het voertuig heeft geen remmen.

Houd toezicht en maak de kinderen bewust van mogelijke gevaren.

Geschiktheid

Gebruik het voertuig uitsluitend op geschikte, veilige speelplaatsen of in een veilige omgeving. Gebruik het voertuig uitsluitend op vlakke ondergronden zonder hindernissen! Dit voertuig voldoet niet aan de verkeersregulering en mag daarom niet worden gebruikt in het straatverkeer. De totale toegestane belasting is max. 20 kg. Dit speelvoertuig heeft mogelijk scherpe randen.

Let op: niet geschikt voor kinderen ouder dan 36 maanden (niet stabiel genoeg).

Montage

Kleine onderdelen die nodig zijn tijdens de montage (bijvoorbeeld schroeven en ringen) mogen niet in de handen van kinderen terechtkomen. Er bestaat verstikkingsgevaar door inslikken. Houd al het verpakkingsmateriaal buiten het bereik van kinderen.

De installatie moet zorgvuldig door een volwassene worden uitgevoerd, om later ongelukken of verwondingen te voorkomen. Neem daarvoor ruim de tijd. Sommige montagewerkzaamheden vereisen vaardigheid en oefening in de omgang met handgereedschap (zoals een moersleutel). Als u ergens niet zeker van bent, neem dan contact op met uw leverancier of een werkplaats.

Op sommige plaatsen moeten schroeven worden aangedraaid met een bepaald aanhaalmoment. Dit aanhaalmoment wordt aangeduid in Nm (bijvoorbeeld 2 Nm). Als een schroef met een te laag aanhaalmoment wordt aangedraaid, kan de verbinding te los zitten en niet veilig zijn. Als het aanhaalmoment te groot is, kunnen schroeven en andere onderdelen worden beschadigd of vernield.

Concepten PUKYLINO en WUTSCH

PUKYLINO en WUTSCH zijn aan te bevelen voor alle ouders die hun kleintjes willen helpen bij het ontwikkelen van hun motorische vaardigheden.

PUKYLINO is een klassiek instapmodel dat al door kinderen kan worden gebruikt die nog maar net hebben geleerd te lopen. PUKYLINO is een loopfiets voor de eerste ervaringen met af- en opstappen, afzetten en sturen en bevordert vooral de coördinatie van gelijkmatige en tegengestelde beenbewegingen. Tegelijkertijd leert het kind, door de eerste stuurervaringen, om zelfstandig van richting te veranderen. De PUKYLINO is uitsluitend geschikt voor gebruik binnenshuis op een vlakke ondergrond zonder hindernissen!

Als voorloper van de loopfiets gaat WUTSCH één stap verder: Naast de bewegingscoördinatie is hierbij de ontwikkeling van het evenwicht van bijzonder belang. WUTSCH is zodanig ontworpen dat het zonder om te vallen zelfstandig op zijn wielen staat, maar tijdens het fietsen de ondersteuning van de voeten van het kind nodig heeft. Naast het hoge rijpezier leert het kind met de WUTSCH op een uitstekende wijze zijn evenwicht en bewegingscoördinatie te ontwikkelen.

Gebruik

Het is noodzakelijk om dichte schoenen te dragen. Met de fiets mag niet in de buurt van trappen, hellingen, steile terreinen, zwembaden en andere wateren worden gereden. Trappen in de omgeving moeten zodanig worden beveiligd, dat kinderen ze onmogelijk met de fiets op of af kunnen rijden.

De wettelijke aansprakelijkheid voor materiaalgebreken is van toepassing. Schade als gevolg van onjuist gebruik, geweld, onvoldoende onderhoud en normale slijtage valt niet onder de aansprakelijkheid.

CE-markering

Het voertuig voldoet aan de Europese richtlijn 2009/48/EG inzake de veiligheid van speelgoed en is daarom voorzien van de CE-markering.

Typeplaatje

Het typeplaatje is onderaan het achterframe gemonteerd. Noteer de gegevens op het typeplaatje in de voertuigpas aan het eind van deze handleiding om ze bij vragen of het bestellen van onderdelen bij de hand te hebben.

Onderhoud en verzorging

Controleer voorafgaand aan het gebruik alle onderdelen op eventuele slijtage en kijk of de schroefverbindingen nog goed vastzitten. Zelfborgende moeren draaien zwaar en moeten na volledige demontage worden vervangen!

Om het hoge veiligheidsniveau van de constructie te handhaven, moeten versleten of defecte onderdelen worden vervangen door originele PUKY-onderdelen. Het voertuig mag om veiligheidsredenen niet worden gebruikt voordat het is gerepareerd. Probeer gebogen delen niet recht te maken, maar vervang ze.

Slijtdelen: wielen, asaanslag (alleen bij WUTSCH)

Het voertuig mag niet worden gereinigd met een hogedrukreiniger. Reinig het voertuig met een lichte zeepoplossing en wrijf het daarna zorgvuldig droog met een zachte doek. Houd corrosieve materialen (stroomzuur, zeewater, meststoffen) uit de buurt van het voertuig. Het voertuig mag niet worden opgeslagen in vochtige ruimtes.

Uitpakken en leveringsomvang

Gebruik geen scherpe voorwerpen bij het openen van het pakket en bij het verwijderen van het beschermingsmateriaal. Daardoor kunnen de lak of onderdelen van het voertuig per ongeluk worden beschadigd.

- Haal alle onderdelen uit de verpakking.
- Verwijder het beschermingsmateriaal. Houd al het verpakkingsmateriaal buiten het bereik van kinderen, er bestaat verstikkingsgevaar.

- Controleer of de levering compleet is en er geen onderdelen beschadigd zijn. Als er iets ontbreekt, neem dan contact op met uw leverancier voordat u verdere handelingen verricht.

Garantievoorwaarden

Op alle PUKY-frames, -sturen en -vorken verlenen wij (PUKY GmbH & Co. KG, Fortunastraße 11, 42489 Wülfrath, Germany) de particuliere eindgebruikers een fabrieksgarantie van 5 jaar vanaf de aankoopdatum voor breuk- en vervormingsschade door verwerkings- of materiaalfouten. Uitgesloten van de garantie zijn derhalve eindconsumenten die de producten gebruiken in het kader van hun professionele activiteiten, zoals kleuterscholen.

Deze garantie is wereldwijd geldig voor alle PUKY-voertuigen. De garantie is uitdrukkelijk beperkt tot kosteloze reparatie of gratis levering van een gelijkwaardig frame, vork of stuur. Het monteren en demonteren van bovengenoemde onderdelen valt niet onder de garantie. Of een reparatie of een gelijkwaardige vervanging wordt uitgevoerd, is ter beoordeling van PUKY. PUKY houdt zich het recht voor om onderdelen om te ruilen of te vervangen afwijkend van het originele kleuronterwerp. Door de bovengenoemde service wordt de garantie niet verlengd of vernieuwd. PUKY verworft het eigendom van alle vervangen of uitgewisselde onderdelen.

De garantie is overdraagbaar en productgebonden, maar niet persoonsgebonden. Om de garantie voor de eerste keer te activeren, is registratie door de particuliere eindgebruiker op de PUKY-website (www.puky.de) binnen 4 weken na aankoop van het PUKY-voertuig nodig. Na aanmelding ontvangt de particuliere eindgebruiker een garantienummer per e-mail. Als het PUKY-voertuig wordt doorverkocht, moet de volgende particuliere eindverbruiker zich opnieuw registreren op de PUKY-website (www.puky.de) met het bovenstaande garantienummer of het originele aankoopbewijs om de garantie voor de resterende looptijd geactiveerd te houden.

Binnen de garantieperiode moet de particuliere eindverbruiker zijn garantielaans meldingen bij de PUKY-dealer (zie aankoopbon) en daarbij een kopie van de aankoopbon of het door PUKY verzonden garantienummer overleggen. Indien dit voor de particuliere eindverbruiker niet mogelijk is (bijvoorbeeld door verhuizing, bedrijfsbeëindiging etc.), kan dit ook rechtstreeks met PUKY (PUKY GmbH & Co. KG, Fortunastraße 11, 42489 Wülfrath, Germany) worden afgehandeld. Verzendkosten die als gevolg van garantielaans ontstaan bij het verzenden van de producten naar PUKY zijn voor rekening van de particuliere eindgebruiker. Dit geldt niet als de particuliere eindgebruiker ook recht heeft op wettelijke garantielaans, ter gelegenheid waarvan producten aan PUKY worden verzonden.

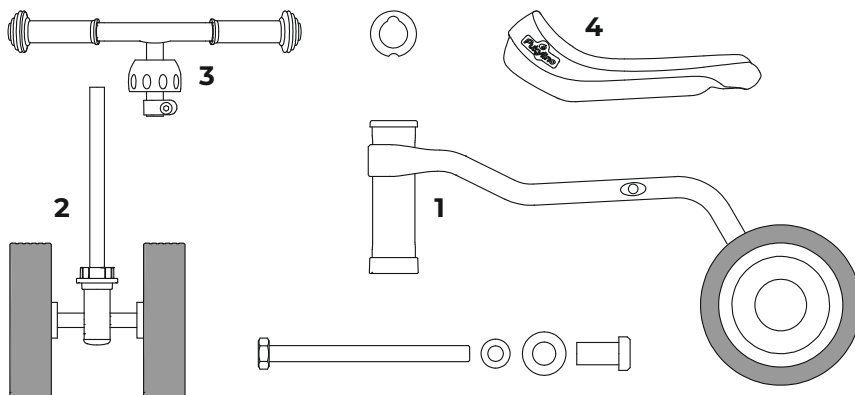
Uitgesloten van garantie zijn schadegevallen op basis van normale slijtage. Evenmin dekt deze garantie de schade veroorzaakt door onjuist gebruik of gebruik dat niet in overeenstemming is met het beoogde gebruik, bijv. door verwaarlozing (ontoreikende zorg en onderhoud), vallen, overbelasting, wijzigingen aan het frame of de vork of door installatie en ombouw van extra componenten. De garantie omvat geen vergoeding van directe of indirecte gevolgschade.

De wettelijke rechten van de klant blijven door deze garantie onaantast. De garantie bestaat naast de wettelijke aanspraken op levering van goederen zonder gebreken jegens de verkoper en beperkt de wettelijke aanspraken op gebreken niet. Het uitoefenen van deze wettelijke rechten is kosteloos voor de klant.



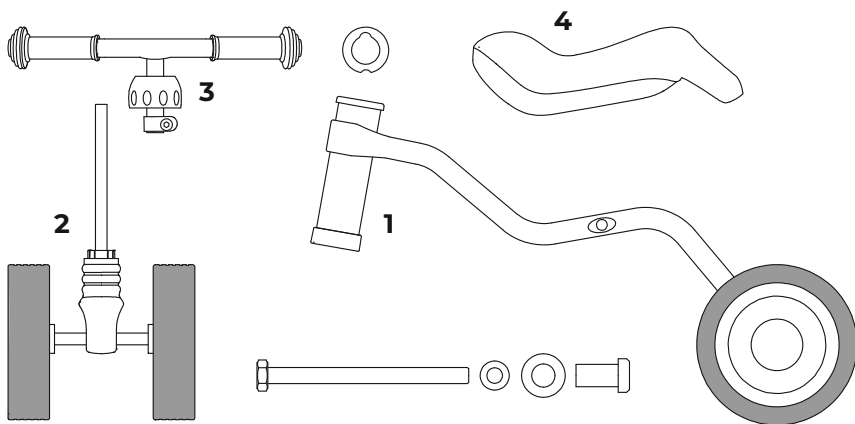
LEVERINGSOMVANG PUKYLINO:

1. Frame incl. achteras, wielen
2. Vorkbuis incl. vooras, wielen
3. Stuur
4. Zadel



LEVERINGSOMVANG WUTSCH:

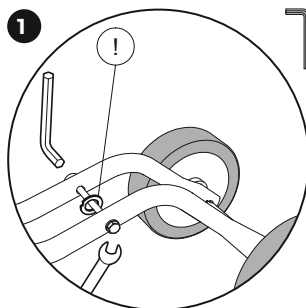
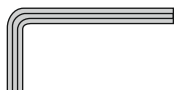
1. Frame incl. achteras, wielen
2. Vorkbuis incl. vooras, wielen
3. Stuur
4. Zadel



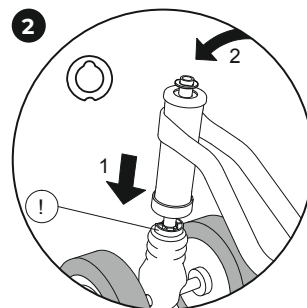
MONTAGE- INSTRUCTIES

Voor de montage heeft u het volgende gereedschap nodig (Het gereedschap wordt niet meegeleverd):

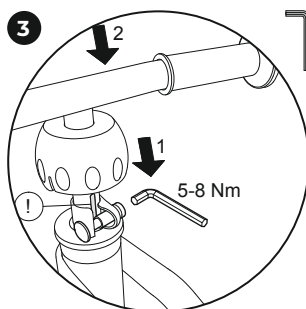
1. Steeksleutel 10 mm
2. Inbussleutel 5 mm



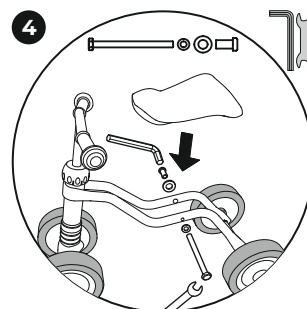
Sluitring (!) door losmaken van de schroefverbinding uit de transportbeveiliging verwijderen.



Vorkbuis door de balhoofdbuis tot aan de aanslag opschuiven. Let op de correcte uitlijning van de balhoofdlager (!). Sluitring plaatsen.



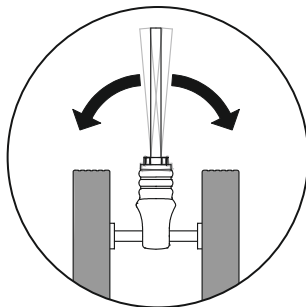
Het stuur tot aan de aanslag op de vorkbuis schuiven en schroeven vastdraaien. Sleuf in de stuurpen naar achteren richten (!). Kogelkap vervolgens stevig omlaag drukken totdat deze vastklikt.



Zijde op het frame plaatsen en vastschroeven.

OPMERKING!

Wankelas WUTSCH



De PUKY WUTSCH heeft een wankelas. Deze dient voor stabiel en veilig bochtenwerk en moet daarom beweegbaar zijn



Introduction

Nous vous félicitons d'avoir acheté ce véhicule PUKY. Vous avez acheté un produit de qualité qui vous apportera beaucoup de plaisir.

Ce mode d'emploi contient des informations concernant la sécurité d'utilisation et l'entretien. Veuillez lire attentivement ce mode d'emploi avant la mise en service et conservez-le. Le non-respect de ces consignes peut mettre en péril la sécurité de votre enfant. En cas de question ou de problème, veuillez-vous adresser à votre revendeur ou utiliser notre page de contact en ligne : www.puky.fr.

Responsabilité des parents

En cas d'utilisation conforme, les risques sont pratiquement exclus lors de l'utilisation du vélo. Sachez cependant que le besoin naturel de mouvement et le tempérament des enfants et des adolescents peuvent entraîner des situations et des risques imprévisibles qui ne relèvent pas de la responsabilité du fabricant.

Enseignez donc aux enfants et aux adolescents le bon usage du véhicule afin d'éviter les chutes et les collisions. Ce véhicule ne possède pas de frein.

Surveillez-les et informez-les des risques éventuels.

Compatibilité

Ce véhicule peut uniquement être utilisé dans un espace de jeu ou un espace protégé adapté et sécurisé. Utiliser uniquement sur des surfaces sans obstacles et planes ! Ce véhicule n'est pas homologué pour la circulation routière et ne peut donc pas être utilisé sur la voie publique. La charge totale admise est de maximum 20 kg. Ce véhicule de jeu peut présenter des bords coupants.

Attention. Ne convient pas aux enfants de plus de 36 mois (stabilité insuffisante).

Montage

Les petites pièces nécessaires durant le montage (par exemple vis et rondelles) ne doivent pas tomber dans les mains de petits enfants. Risque d'étouffement. Tenir les matériaux d'emballage hors de portée des enfants.

Le montage doit être effectué avec soin par un adulte afin d'éviter tout risque ultérieur d'accident ou de blessure. Prenez le temps nécessaire pour cela. Certains travaux de montage nécessitent un savoir-faire technique et de l'exercice dans l'utilisation d'outils (par ex. clé à écrou). Si vous n'êtes pas sûr de vous, veuillez-vous adresser à votre revendeur ou à un atelier.

À certains endroits, il est nécessaire de serrer les vis avec un couple de serrage déterminé. Ce couple de serrage est indiqué en newtons-mètres (par ex. 2 Nm). Lorsqu'une vis est serrée avec un couple de serrage trop faible, le raccord peut être trop lâche et n'est pas sûr. Un couple de serrage trop important peut endommager ou détruire les vis et d'autres pièces.

Concepts PUKYLINO et WUTSCH

PUKYLINO et WUTSCH sont conseillés aux parents qui veulent stimuler efficacement le développement moteur de leur enfant.

En tant que premier véhicule classique permettant aux enfants de s'initier à la mobilité, PUKYLINO peut être utilisé par des enfants qui viennent d'apprendre à marcher. PUKYLINO est un porteur qui permet aux enfants de monter et de descendre, de se cogner et de guider un véhicule pour la première fois et leur apprend notamment à coordonner des mouvements de jambe contraires et uniformes. L'enfant apprend également à prévoir ses changements de direction. Le PUKYLINO convient exclusivement à un usage intérieur sur des surfaces sans obstacles et planes !

En préparant l'enfant à utiliser une draineuse, WUTSCH va un peu plus loin : outre la coordination des mouvements, il développe également l'équilibre. WUTSCH est conçu de manière à ne pas basculer et à rester sur ses roues lorsqu'il est à l'arrêt et à devoir être soutenu par les pieds de l'enfant lorsqu'il roule. Outre le plaisir de rouler que WUTSCH procure à l'enfant, celui-ci développe également efficacement le sens de l'équilibre et la coordination des mouvements.

Consignes d'utilisation

Il est indispensable de porter des chaussures fermées. Le véhicule ne peut pas être utilisé à proximité d'escaliers, de terrains en pente, de piscines et d'autres étendues d'eau. Les escaliers à proximité doivent être sécurisés de manière à ce que les enfants ne puissent en aucun cas les monter ou les descendre avec le véhicule.

La garantie légale des vices cachés est applicable. Les dommages causés par une sollicitation non conforme, l'usage de la force, un manque d'entretien ou par l'usure normale sont exclus de la garantie des vices cachés.

Symbole CE

Le véhicule répond aux exigences de la directive européenne 2009/48/CE sur la sécurité des jouets et porte donc le symbole CE.

Plaque signalétique

La plaque signalétique se trouve sur le cadre arrière. Notez les données de la plaque signalétique sur le passeport du véhicule à la fin de ce mode d'emploi afin de les avoir à portée de main en cas de question ou de commande de pièces de rechange.

Maintenance et entretien

Avant l'utilisation, vérifiez l'usure éventuelle de toutes les pièces et contrôlez si les raccords à vis sont bien serrés. Les écrous autobloquants sont grippés et doivent être remplacés lorsqu'ils sont totalement démontés !

Afin de maintenir un niveau de netteté à l'aide d'un nettoyeur haute pression. Nettoyez le véhicule ne peut pas être nettoyé à l'aide d'un nettoyeur haute pression. Nettoyez le véhicule avec une solution légèrement savonneuse et frottez ensuite soigneusement l'ensemble du tricycle avec un chiffon doux afin de le sécher. Gardez le véhicule éloigné des substances corrosives (sel d'épandage, eau de mer, engrais). Le véhicule ne peut pas être rangé dans des locaux humides.

Pièces d'usure : roues, butée d'essieu (uniquement pour WUTSCH)

Le véhicule ne peut pas être nettoyé à l'aide d'un nettoyeur haute pression. Nettoyez le véhicule avec une solution légèrement savonneuse et frottez ensuite soigneusement l'ensemble du tricycle avec un chiffon doux afin de le sécher. Gardez le véhicule éloigné des substances corrosives (sel d'épandage, eau de mer, engrais). Le véhicule ne peut pas être rangé dans des locaux humides.

Déballage et fourniture

N'utilisez pas d'objets coupants pour ouvrir l'emballage et pour retirer le matériel de protection. Vous pourriez accidentellement endommager la peinture ou des pièces du véhicule.

- Sortez toutes les pièces de l'emballage.
- Retirez le matériel de protection. Tenez tous les matériaux d'emballage hors de portée des enfants. Risque d'asphyxie.
- Vérifiez si toutes les pièces sont là et si elles ne sont pas endommagées. S'il manque quelque chose, veuillez-vous adresser à votre revendeur avant de poursuivre le travail.

Conditions de garantie

Nous (PUKY GmbH & Co. KG, Fortunastraße 11, 42489 Wülfrath, Germany) accordons aux utilisateurs finaux privés une garantie fabricant de 5 ans à partir de la date d'achat pour les dommages de rupture et de déformation sur tous les cadres, guidons et fourches PUKY dus à des défauts de fabrication ou de matériel. Par conséquent, sont exclus de la garantie les utilisateurs finaux qui utilisent les produits dans le cadre de leur activité professionnelle, p. ex. dans les écoles maternelles.

Cette garantie est valable dans le monde entier et pour tous les véhicules PUKY. La garantie reste expressément limitée à la réparation gratuite ou à la livraison gratuite d'un cadre, d'une fourche ou d'un guidon de même valeur. Le montage et le démontage des pièces susmentionnées ne sont pas couverts par la garantie. PUKY est en droit de décider librement si une réparation ou un remplacement de valeur équivalente doit avoir lieu. PUKY se réserve le droit d'échanger ou de remplacer des composants qui peuvent être en contradiction avec le design de couleur d'origine. La prestation susmentionnée n'entraîne pas de prolongation ni de renouvellement de la garantie. PUKY acquiert la propriété des pièces qui sont éventuellement remplacées ou échangées.

La garantie est transférable et est liée au produit et non à la personne. Pour activer la garantie pour la première fois, l'utilisateur final privé doit s'inscrire sur le site Web de PUKY (www.puky.de) dans les 4 semaines qui suivent l'achat du véhicule PUKY. Une fois inscrit, l'utilisateur final privé reçoit un numéro de garantie par e-mail. En cas de revente du véhicule PUKY, l'utilisateur final privé suivant doit lui aussi s'inscrire sur le site Web de PUKY (www.puky.de) avec le numéro de garantie susmentionné ou le ticket de caisse d'origine afin d'activer la garantie pour la durée restante.

Durant la période de garantie, l'utilisateur final privé doit en principe faire valoir ses droits à la garantie auprès du revendeur spécialisé PUKY (voir ticket de caisse) sur présentation d'une copie du ticket de caisse ou du numéro de garantie envoyé par PUKY. Dans le cas où l'utilisateur final privé ne serait pas en mesure de le faire (p. ex. à cause d'un déménagement, d'une cessation d'activité, etc.), il peut le faire directement auprès de PUKY (PUKY GmbH & Co. KG, Fortunastraße 11, 42489 Wülfrath, Germany). Les frais de port occasionnés par l'envoi des produits à PUKY dans le cadre de la demande de garantie sont à la charge de l'utilisateur final privé. Cela ne s'applique pas si l'utilisateur final privé dispose également de droits de garantie légaux dans le cadre desquels des produits sont envoyés à PUKY.

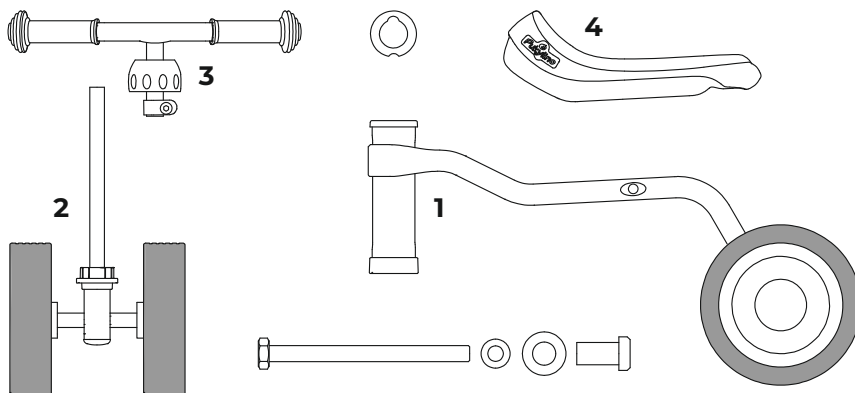
Les dommages dus à l'usure normale ne sont pas couverts par la garantie. De même, cette garantie ne couvre pas les dommages dus à une utilisation inappropriée ou non conforme, p. ex. la négligence (manque d'entretien et de maintenance), les chutes, les surcharges ainsi que les modifications apportées au cadre ou à la fourche, ou l'ajout ou la modification de composants supplémentaires. La garantie ne comprend pas l'indemnisation des dommages consécutifs directs ou indirects.

Les droits légaux du client ne sont pas affectés par cette garantie. La garantie s'ajoute aux droits légaux à la livraison d'une marchandise exempte de défaut à l'égard du vendeur et ne limite pas les droits légaux en cas de défaut. L'exercice de ces droits légaux est gratuit pour le client.



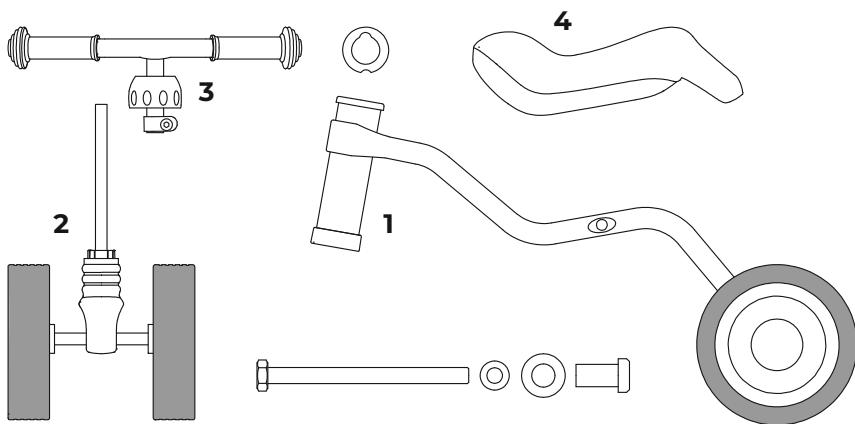
FOURNITURE PUKYLINO:

1. Cadre avec essieu arrière, roues
2. Potence avec essieu avant, roues
3. Guidon
4. Siège



FOURNITURE WUTSCH:

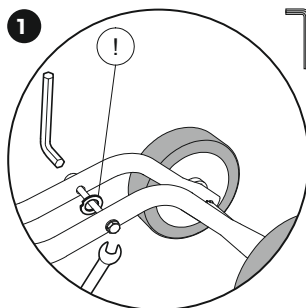
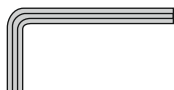
1. Cadre avec essieu arrière, roues
2. Potence avec essieu avant, roues
3. Guidon
4. Siège



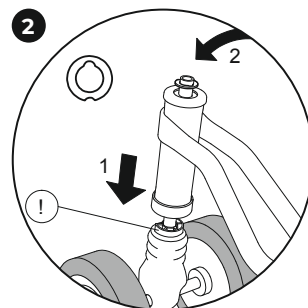
INSTRUCTIONS DE MONTAGE

Pour le montage, il vous faut les outils suivants (non inclus dans la livraison):

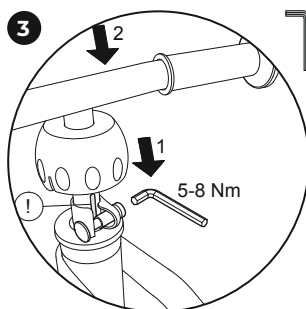
1. Clé à fourche simple 10 mm
2. Clé Allen 5 mm



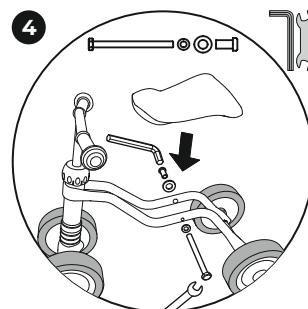
Retirer la rondelle (!) de la sécurité de transport en desserrant le raccord à vis.



Insérer la potence dans le tube de la tête de commande jusqu'à la butée. Veiller au positionnement correct du roulement de direction (!). Installer la rondelle.



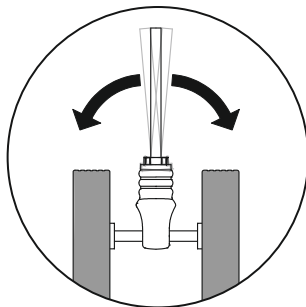
Placer le guidon sur la potence jusqu'à la butée et serrer la vis. Orienter la fente dans le guidon vers l'arrière (!). Enfoncer fermement le cache sphérique vers le bas jusqu'à ce qu'il s'encliquète



Placer le siège sur le cadre et le visser

REMARQUE !

Essieu oscillant WUTSCH



Le PUKY WUTSCH dispose d'un essieu oscillant. Celui-ci sert à assurer la stabilité et la sécurité dans les virages et doit donc être mobile.



Indledning

Hjertelig tillykke med købet af dette PUKY-køretøj. Hermed har du erhvervet et kvalitetsprodukt, som helt sikkert vil berede dig stor fornøjelse.

Denne vejledning indeholder informationer til en sikker brug og til pleje. Læs disse henvisninger grundigt inden brugen og opbevar dem godt. Hvis du ikke følger disse henvisninger, kan det påvirke dit barns sikkerhed. Ved spørgsmål eller problemer bedes du henvende dig til din cykelhandler eller benytte vores internet-kontakt: www.puky.dk.

Forældrenes ansvar

Ved formålsbestemt anvendelse er risici under legen i vid udstrækning udelukket. Tænk også på, at der på grund af børns og unges naturlige bevægelsestrang og temperament kan opstå uforudselige situationer og farer, som udelukker et ansvar fra producentens side.

Undervis børn og unge om korrekt omgang med køretøjet, for at undgå styrt og sammenstød. Køretøjet har ingen bremse.

Hold øje med dit barn og gør det opmærksom på mulige farer.

Egnethed

Køretøjet må kun anvendes i egnede, sikrede legeområder og beskyttede områder. Må kun benyttes på plant underlag uden forhindringer! Køretøjet opfylder ikke færdselslovens krav og må ikke bruges i trafikken. Den tilladte samlede belastning er max. 20 kg. Dette legetøj har potentielt skarpe kanter.

Bemærk. Må ikke benyttes af børn over 36 måneder (ikke tilstrækkelig kapacitet).

Montering

Små dele, der kræves for montering (for eksempel skruer og skiver), må ikke komme i hænderne på små børn. Der er kvælningsfare ved slugning. Hold også emballagen væk fra børn.

Monteringen skal udføres meget omhyggeligt af en voksen person, så der ikke senere opstår ulykker eller skader. Tag dig tilstrækkelig tid til dette. Visse montagearbejder kræver håndværksmæssigt kendskab og erfaring med håndværktøj (f.eks. skruenøgle). Hvis du ikke er sikker, bedes du henvende dig til din forhandler eller et værktøjscenter.

Nogle steder er det nødvendigt, at skruer spændes med et bestemt spændemoment. Dette spændemoment er anført i newtonmeter (f.eks. 2 Nm). Hvis en skrue bliver spændt med et for lille spændemoment, er forbindelsen muligvis for løs og ikke sikker. Hvis en skrue bliver spændt med et for stort spændemoment, kan skruer og andre dele tage skade eller ødelægges.

Koncepter PUKYLINO og WUTSCH

PUKYLINO og WUTSCH er gode anbefalinger for alle forældre, der vil fremme deres mindste bedst muligt i deres motoriske udvikling.

Som klassisk begynder-køretøj i den barnlige mobilitet kan PUKYLINO benyttes af børn der netop har lært at gå. PUKYLINO er en skubbekøretøj for de første erfaringer i op- og nedstigning, afsæt og styring og træner specifikt koordinationen af regelmæssige og modsatte benbevægelser. Samtidig opnår barnet de første erfaringer med den planlagte skift af retning. PUKYLINO er udelukkende beregnet for indendørs brug på plant underlag uden forhindringer!

Som en forberedelse til løbehjulet går WUTSCH et skridt videre: Udover bevægelseskoordinationen har videreudviklingen af balancen en særlig betydning. WUTSCH er konstrueret, så den kan stå på sine hjul uden at vælte, men skal støttes med fødderne under barnets kørsel. Udover masser af sjov, oplever barnet med WUTSCH en udmærket videreudvikling af balance og bevægelseskoordination.

Brugshenvisninger

Det er nødvendigt at bære lukkede sko. Køretøjet må ikke bruges i nærheden af trapper, afgrunde, stejlt terræn, svømmebassiner og andre farvande. Trapper i omgivelserne skal sikres således, at børn under ingen omstændigheder kan køre op- eller ned af disse.

Der gælder det lovlige ansvar for mangler. Skader, som opstår på grund af forkert brug, vold, utilstrækkelig vedligeholdelse eller normalt slid, er ikke omfattet af ansvaret for mangler.

CE-mærkning

Dette produkt opfylder kravene i det europæiske direktiv 2009/48/EF om sikkerhedskrav til legetøj og har derfor en CE-mærkning.

Typeskilt

Typeskiltet er anbragt under den bagerste ramme. Notér oplysningerne fra typeskiltet i cykelpasset bagerst i denne betjeningsvejledning, så du har dem ved hånden ved spørgsmål eller bestilling af reservedele.

Vedligeholdelse og pleje

Kontrollér regelmæssigt alle dele for eventuelt slid, samt forskrutninger for korrekt fastgørelse. Selvløsende møtrikker går meget stramt og skal udskiftes efter en fuldstændig afskrutning!

For at bibeholde det høje konstruktive sikkerhedsniveau, skal slidte eller defekte dele straks udskiftes med originale PUKY-reservedele. Køretøjet må af sikkerhedsmæssige grunde ikke benyttes for det er repareret. Bøjede dele må ikke rettes op, men skal udskiftes.

Sliddele: Hjul, akselanslag (kun ved WUTSCH)

Køretøjet må ikke rengøres med en højtryksrensner. Rengør køretøjet med en mild sæbeopløsning og efter herefter grundigt med en tør klud. Hold køretøjet væk fra korrosionsfremmende materialer (salt, havvand, gødning). Køretøjet må ikke opbevares i fugtigt rum.

Udpakning og leveringsomfang

Brug ingen skarpe genstande til åbning af emballagen og til fjernelse af beskyttelsesmateriale. Du kan ved en fejltagelse komme til at beskadige lakeringen eller dele af køretøjet.

- Tag alle delene ud af emballagen.
- Fjern beskyttelsesmateriale. Hold enhver art emballagemateriale væk fra børn, da der er fare for kvælning.
- Kontrollér om leveringen er fuldstændig og ubeskadiget. Skulle der mangle noget, bedes du henvende dig til din forhandler inden du begynder.

Garantibetingelser

På alle PUKY stel, styr og gaffler yder vi (PUKY GmbH & Co. KG, Fortunastraße 11, 42489 Wülfrath, Germany) private slutforbrugere en 5 års producentgaranti fra købsdato på brud- og deformationsskader på grund af forarbejdnings- eller materialefejl. Udelukket fra garantien er således slutforbrugere, der bruger produkterne i forbindelse deres arbejde, som f.eks. børnehaver.

Disse garantier gælder over hele verden og for alle PUKY-køretøjer. Denne garanti er udelukkende begrænset til en gratis reparation eller levering af et ligeværdigt stel, gaffel eller styr. Montering- og afmontering af de ovennævnte dele er ikke omfattet af garantiydelsen. Om der foretages en reparation eller en ligeværdig ombygning, påhviler PUKYs frie skøn. PUKY forbeholder sig evt. at ombytte afvigende fra den oprindelige komponentes farvedesign. Garantiperioden bliver hverken forlænget eller fornyet pga. førnævnte ydelse PUKY erhverver ejerskabet af de eventuelt udskiftede eller ombyggede dele.

Garantierne kan overdrages og er produkt, ikke personrelateret. For at aktivere garantien første gang, kræves der en registrering af den private slutforbruger på PUKYs hjemmeside (www.puky.de) inden for 4 uger efter køb af PUKY-køretøjet. Efter registreringer modtager den private slutforbruger et garantinummer pr. e-mail. I tilfælde af et videresalg af PUKY-køretøjet skal den nye private slutforbruger registrere sig igen med ovennævnte garantinummer eller det oprindelige købsbilag på PUKYs hjemmeside (www.puky.de) for at aktivere garantien for den resterende garantiperiode.

Inden for garantiperiode skal den private slutforbruger principielt anmelde sine garantikrav ved fremlæggelse af en kopi af købsbilaget eller det fra PUKY fremsendte garantinummer hos PUKY-forhandleren (se købsbilag). I tilfælde af, at dette ikke er muligt for den private slutforbruger (f.eks. på grund af flytning, firmanedlæggelse etc.), kan dette også foregå direkte hos PUKY (PUKY GmbH & Co.KG, Fortunastraße 11, 42489 Wülfrath, Germany). Forsendelsesomkostninger, der opstår i forbindelse med garantikrav ved indsendelse af produkterne til PUKY, påhviler den private slutforbruger. Dette gælder ikke, såfremt der også tilkommer den private slutforbruger lovbestemte garantikrav, hvor der indsendes produkter til PUKY.

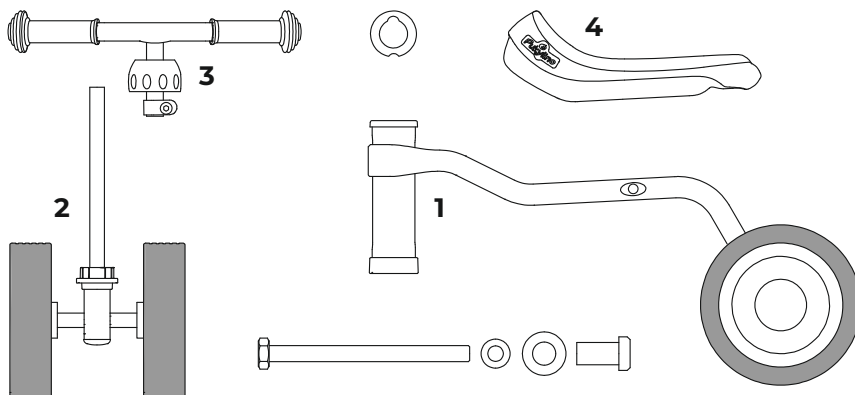
Udelukket fra garantien er skader fra normal slitage. Ligeledes omfatter denne garanti ikke skader, der stammer fra forkert ihv. ikke-formålsbestemt anvendelse, f.eks. forsømmelse (manglende pleje og vedligeholdelse), styrt, overbelastning samt fra ændringer af stellet, gafflen eller fra til- og ombygning af yderligere komponenter. Garantien omfatter ikke erstatning af indirekte direkte eller følgeskader.

Kundens lovbestemte rettigheder forbliver uberørt af denne garanti. Garantien består foruden de lovbestemte krav af levering af en fejlfri vare over for sælgeren og begrænser ikke de juridiske garantikrav. Påstanden af disse lovbestemte rettigheder er gratis for kunden.



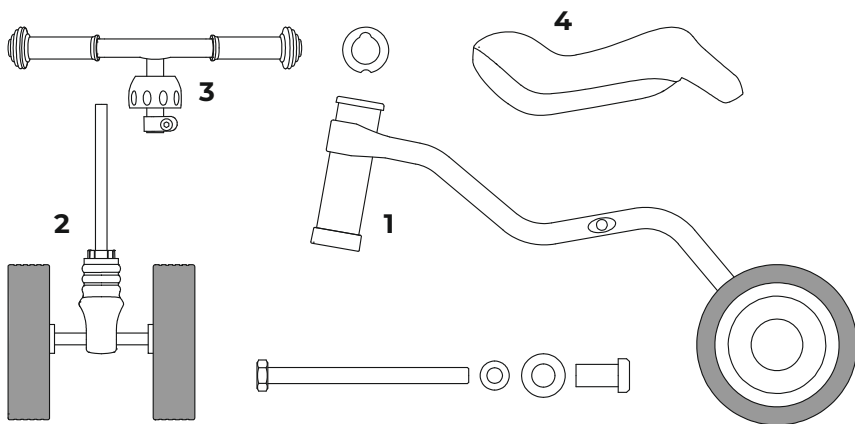
LEVERINGSOMFANG PUKYLINO:

1. Ramme, inkl. bagaksel, hjul
2. Gaffel inkl. foraksel, hjul
3. Styr
4. Sæde



LEVERINGSOMFANG WUTSCH:

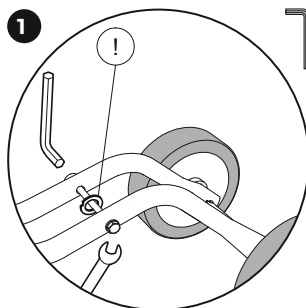
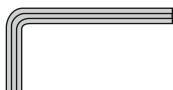
1. Ramme, inkl. bagaksel, hjul
2. Gaffel inkl. foraksel, hjul
3. Styr
4. Sæde



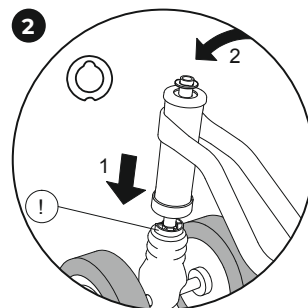
MONTERINGS- VEJLEDNING

Til monteringen skal du bruge følgende værktøj (ikke inkluderet i leveringen):

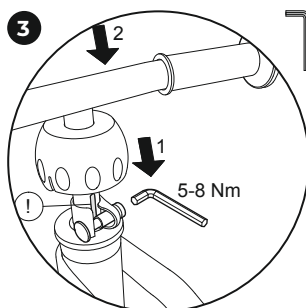
1. Gaffelnøgle 10 mm
2. Unbrakonøgle 5 mm



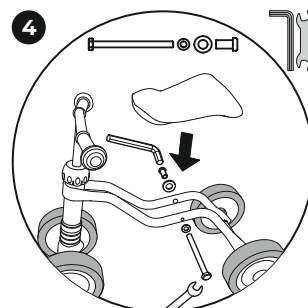
Underlagsskive (1), fjernes fra transportsikring ved løsning af skrueforbindelse.



Gaffel skydes på styrehovedrør, til anslag. Korrekt justering af styreløje observeres(!). Underlagsskive monteres.



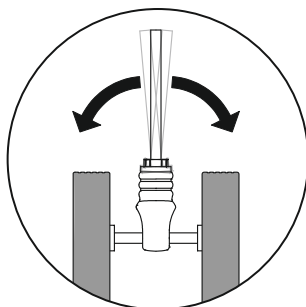
Styr skydes til anslag på gaffel og skruen spændes. Slids i styrpind rettes bagud(!). Kugle trykkes herefter fast nedad indtil den falder i hak.



Sædet anbringes på rammen og skrues fast

HENVISNING!

Pendulaksel WUTSCH



PUKY WUTSCH har en pendulaksel. Denne sørger for en stabil og sikker kurveposition og skal derfor være bevægelig.



Introduzione

Auguri per l'acquisto di questo veicolo PUKY. Avete acquistato un prodotto di qualità che sicuramente vi porterà tanta gioia.

Queste istruzioni per l'uso contengono delle informazioni necessarie per l'utilizzo sicuro e la manutenzione di questo veicolo. Leggete attentamente queste istruzioni prima di utilizzare il prodotto e conservatele. Il mancato rispetto delle indicazioni riportate può mettere a rischio la sicurezza di vostro figlio. In caso di domande o problemi rivolgetevi al vostro rivenditore oppure utilizzate il nostro contatto internet: www.puky.net.

Responsabilità dei genitori

Se utilizzato in maniera corretta, il prodotto non comporta praticamente rischi. Considerate però che la necessità naturale di muoversi e il temperamento dei bambini e ragazzi possono causare delle situazioni e pericoli non prevedibili che non ricadono nella responsabilità del produttore.

Spiegate ai bambini e ragazzi come utilizzare in maniera corretta il veicolo al fine di evitare cadute e urti. Il veicolo non dispone di freni.

Controllate i vostri figli e fategli capire quali sono i possibili pericoli.

Idoneità

Il veicolo va utilizzato esclusivamente in ambienti idonei e protetti. L'utilizzo è previsto su superfici piane e prive di ostacoli. Questo veicolo non corrisponde alle norme di ammissione alla circolazione stradale e pertanto non può essere utilizzato su strada. Il carico totale ammissibile è di massimo 20 kg. Questo giocattolo può presentare degli spigoli taglienti.

Attenzione. Non adatto a bambini sotto i 36 mesi (non dispone della stabilità adeguata).

Montaggio

I pezzi piccoli necessari per il montaggio vanno tenuti fuori dalla portata di bambini piccoli (per esempio viti o rondelle). Potrebbero ingoiarli e soffocare. Tenete lontano dai bambini anche tutti i materiali d'imballaggio.

Il montaggio va eseguito attentamente da un adulto in maniera tale da evitare futuri incidenti e lesioni. Prendetevi sufficientemente tempo.

Per alcuni lavori di montaggio è necessario avere delle conoscenze tecniche e prassi nell'utilizzo di attrezzi (p.e. chiavi inglesi). Se non vi sentite sicuri, per favore rivolgetevi al vostro rivenditore o a un'officina.

In alcuni punti le viti vanno avvitate con una forza precisa. Questa forza è indicata in metri Newton (p.e. 2 Nm). Se una vite viene avvitata con troppo poca forza, la connessione potrebbe risultare poco forte e insicura. Se la forza è troppo grande, le viti e altri pezzi potrebbero danneggiarsi e riportare danni irrevocabili.

Concetti PUKYLINO e WUTSCH

PUKYLINO e WUTSCH sono consigliati per tutti i genitori che vogliono supportare lo sviluppo del movimento dei loro piccoli.

PUKYLINO come primo passo verso la mobilità del bambino è adatto ai bambini che hanno appena iniziato a camminare. PUKYLINO è un veicolo che si spinge, per imparare a salire e scendere, a spingersi e a girare, e serve soprattutto per imparare il coordinamento di movimento delle gambe uniformi e controrotante. Allo stesso tempo il bambino impara attraverso le prime esperienze il cambio di rotta in maniera pianificata. PUKYLINO va utilizzato esclusivamente all'interno su superfici piane e prive di ostacoli!

WUTSCH fa un passo avanti e rappresenta il veicolo ideale prima di iniziare ad andare in bicicletta: oltre al coordinamento del movimento questo veicolo sviluppa il senso dell'equilibrio. WUTSCH è costruito in maniera tale da restare in piedi sulle proprie ruote senza cadere, ma durante la marcia va sorretto dai piedi del bambino. Oltre a garantire il divertimento del bambino, WUTSCH permette lo sviluppo dell'equilibrio e del coordinamento dei movimenti.

Avvertimenti per l'utilizzo

È necessario indossare scarpe chiuse. Il veicolo non deve essere utilizzato vicino a scale, scarpe, piscine o comunque vicino all'acqua.

Le scale nelle vicinanze devono essere messe in sicurezza in maniera tale da evitare assolutamente che i bambini possano percorrerle con il veicolo.

Vale la garanzia prevista dalla legge. I danni causati da uso improprio, violenza, mancata manutenzione o per normale usura sono esclusi da tale garanzia.

Marchio CE

Il veicolo corrisponde alle direttive europee 2009/48/EG in materia di sicurezza dei giocattoli e per questo motivo è contrassegnato con il simbolo CE.

Targhetta

La targhetta è posizionata sotto al lato posteriore del telaio. Annotate le indicazioni della targhetta nel libretto del veicolo alla fine delle presenti istruzioni per l'uso. Vi saranno utili in caso di domande o per ordinare dei pezzi di ricambio.

Manutenzione e cura

Prima di utilizzare il veicolo, controllate che i pezzi non presentino usure e che le viti siano salde. I dadi che si avvitano da soli in caso di smontaggio completo vanno sostituiti!

Al fine di garantire l'alto livello di sicurezza, i pezzi usurati o difettosi vanno sostituiti immediatamente con pezzi di ricambio PUKY originali.

Per motivi di sicurezza il veicolo non va utilizzato fino a quando non sarà riparato. I pezzi deformati non vanno sistemati, ma sostituiti.

Pezzi di usura: ruote, arresto dell'asse (solo per WUTSCH)

Il veicolo non va lavato con pulitori ad alta pressione. Pulite il veicolo con acqua e sapone e asciugatelo con un panno morbido. Tenete il veicolo lontano da materiali corrosivi (sale utilizzato su strada, sale marino, concime). Non deponete il veicolo in ambienti umidi.

Eliminazione dell'imballaggio e contenuto

Non utilizzate oggetti contundenti per aprire l'imballaggio ed eliminare il materiale di protezione. Potreste inavvertitamente danneggiare la vernice o dei pezzi del veicolo.

- Estraeate tutti i pezzi dall'imballaggio.
- Eliminate il materiale di protezione. Tenete ogni tipo di imballaggio lontano dai bambini, potrebbe causare il soffocamento.
- Verificate che siano presenti tutti i pezzi e che non vi siano dei difetti. Se dovesse mancare un pezzo, prima di iniziare il lavoro rivolgetevi al vostro rivenditore.

Condizioni di garanzia

Su tutti i telai, sterzi e forcelle PUKY noi (PUKY GmbH & Co. KG, Fortunastraße 11, 42489 Wülfrath, Germany) concediamo agli utenti finali privati una garanzia del produttore di 5 anni dalla data di acquisto per i danni da rottura e deformazione causati da difetti di lavorazione o di materiale. Sono quindi esclusi dalla garanzia i consumatori finali che utilizzano o applicano i prodotti nello svolgimento della loro attività professionale, ad esempio gli asili infantili.

La presente garanzia è valida su scala mondiale e per tutti i veicoli PUKY. La garanzia è espressamente limitata alla riparazione gratuita o alla consegna gratuita di un telaio, una forcella o uno sterzo equivalente. L'installazione e la rimozione dei suddetti componenti non sono coperte dalla garanzia. La scelta se effettuare una riparazione o una sostituzione equivalente è a libera discrezione di PUKY. PUKY si riserva il diritto di scambiare o sostituire i componenti non conformi al disegno cromatico originale dei componenti. La suddetta prestazione non estende né rinnova la garanzia. PUKY acquisisce la proprietà dei componenti eventualmente sostituiti o scambiati.

La garanzia è trasferibile ed è legata al prodotto, non alla persona. Per attivare la garanzia per la prima volta, è richiesta la registrazione da parte dell'utente finale privato sul sito web PUKY (www.puky.de) entro 4 settimane dall'acquisto del veicolo PUKY. Dopo la registrazione, l'utente finale privato riceverà un numero di garanzia via e-mail. In caso di rivendita del veicolo PUKY, il successivo utente finale privato deve registrarsi nuovamente sul sito web di PUKY (www.puky.de) con il numero di garanzia di cui sopra o con la prova di acquisto originale per far attivare la garanzia per il periodo rimanente.

Durante il periodo di garanzia, l'utente finale privato deve sempre comunicare i suoi diritti di garanzia al rivenditore PUKY (vedi ricevuta d'acquisto) presentando una copia della ricevuta d'acquisto o il numero di garanzia inviato da PUKY al rivenditore PUKY. Nel caso in cui ciò non sia possibile per l'utente finale privato (ad es. per un trasloco o per la chiusura dell'attività, ecc.), lo si può fare anche direttamente presso PUKY (PUKY GmbH & Co. KG, Fortunastraße 11, 42489 Wülfrath, Germany). Le spese di spedizione da pagare in occasione delle richieste di garanzia con l'invio dei prodotti a PUKY sono a carico dell'utente finale privato. Questo non si applica qualora l'utente finale privato abbia anche diritto alla garanzia legale in base alla quale i prodotti vengono inviati a PUKY.

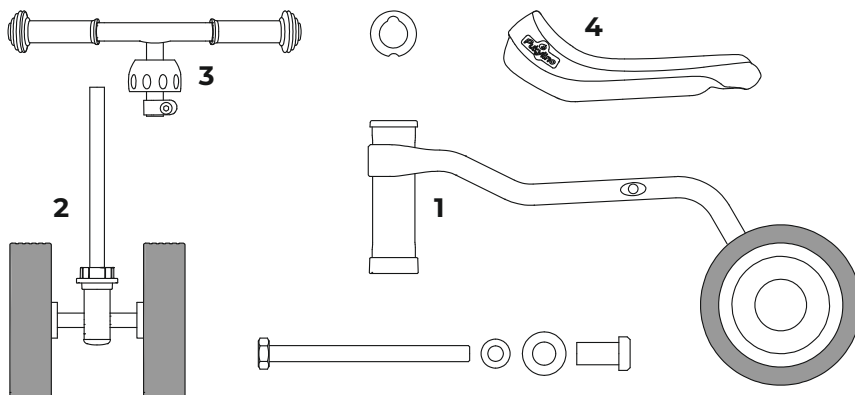
Sono esclusi dalla garanzia i danni dovuti a normale usura. Inoltre la garanzia non copre i danni causati dall'uso improprio o non conforme alla destinazione d'uso, ad es. negligenza (mancanza di cura e manutenzione), caduta, sovraccarico, o da modifiche al telaio o alla forcella o dall'aggiunta o modifica di componenti aggiuntivi. La garanzia non copre il risarcimento di danni consequenziali diretti o indiretti.

I diritti legali del cliente rimangono inalterati dalla presente garanzia. La garanzia è valida in aggiunta ai diritti legali sulla consegna di merci senza difetti nei confronti del venditore e non limita tali diritti legali per difetti. La rivendicazione di tali diritti legali è gratuita per il cliente.



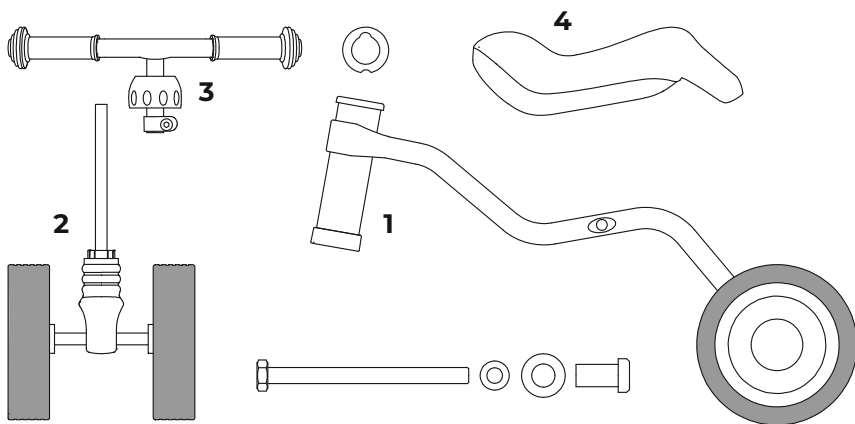
LA FORNITURA DI PUKYLINO È COMPOSTA DA:

1. Telaio, incluso asse posteriore, ruote
2. Forcella, incluso asse anteriore, ruote
3. Manubrio
4. Sedile



LA FORNITURA DI WUTSCH È COMPOSTA DA:

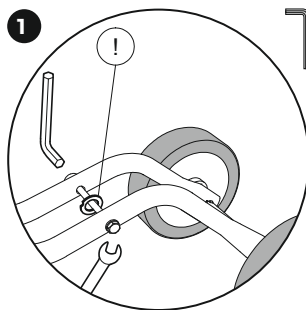
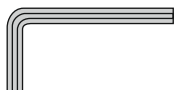
1. Telaio, incluso asse posteriore, ruote
2. Forcella, incluso asse anteriore, ruote
3. Manubrio
4. Sedile



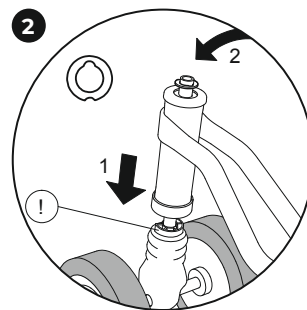
ISTRUZIONI DI MONTAGGIO

Per il montaggio avete bisogno dei seguenti attrezzi (non incluso nella consegna):

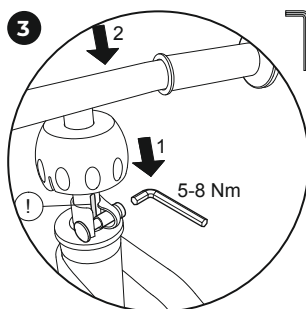
1. Chiave doppia 10 mm
2. Chiave a brugola 5 mm



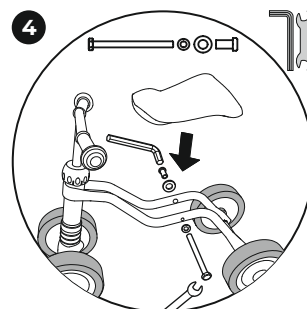
Eliminare la rondella (!) dal blocco per il trasporto svitando la vite.



Inserire la forcella attraverso il tubo dello sterzo fino all'incastro. Verificare la direzione corretta del cuscinetto dello sterzo (!) Inserire la rondella.



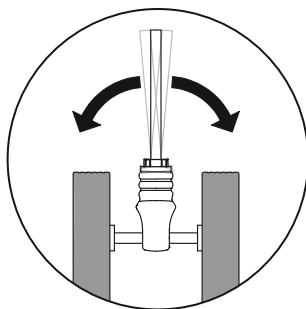
Inserire ad incastro il manubrio e avvitare la vite. Posizionare il taglietto del tubo dello sterzo verso dietro (!). Dopodiché spingere la calotta sferica con determinazione verso il basso fino a farla incastrare.



Montare il sedile sul telaio e avvitario.

NOTA!

Asse oscillante WUTSCH



Il PUKY WUTSCH ha un asse oscillante. Questo serve a garantire la stabilità e la sicurezza in curva e deve quindi essere mobile.



Wstęp

Serdecznie gratulujemy zakupu pojazdu marki PUKY. Nabyłeś produkt wysokiej jakości, który z pewnością przysporzy Tobie i Twemu dziecku wiele radości.

Instrukcja ta zawiera informacje o bezpiecznej eksploatacji i pielęgnacji. Przed pierwszym użyciem należy ją uważnie przeczytać i zachować do użytku w przyszłości. Nieprzestrzeganie tych wskazówek może spowodować zagrożenie dla Twojego dziecka. W przypadku pytań i problemów prosimy zwrócić się do specjalistycznego handlu lub nawiązać kontakt z nami: www.puky.pl.

Odpowiedzialność rodziców

W przypadku zgodnego z przeznaczeniem użytkowania można z dużym prawdopodobieństwem wykluczyć zagrożenie w trakcie zabawy. Należy jednak pamiętać, że naturalna potrzeba ruchu u dzieci a także ich temperament mogą przyczynić się do powstania sytuacji i zagrożeń, których nie można przewidzieć, i których nie obejmuje odpowiedzialność cywilna producenta.

Dzieci i młodzież należy poinformować w odpowiednim zakresie o zasadach obchodzenia się z pojazdem, żeby uniknąć upadków i zderzeń. Pojazd nie posiada hamulca.

Sprawować opiekę nad dzieckiem i zwracać jego uwagę na możliwe zagrożenia.

Przydatność

Z tego pojazdu można korzystać tylko w zabezpieczonych obszarach do zabawy i w chronionych pomieszczeniach. Użytkować tylko na równych podłożach bez przeszkód! Pojazd nie spełnia wymogów kodeksu drogowego i nie może poruszać się po drogach publicznych. Dopuszczalne całkowite obciążenie rowerka wynosi 20 kg. Ten pojazd do zabawy może mieć ostre krawędzie.

Uwaga. Nie dawać do zabawy dzieciom w wieku powyżej 36 miesięcy (brak dostatecznej stabilności).

Montaż

Drobne części potrzebne do montażu (na przykład śruby i podkładki) nie mogą dostać się w ręce małych dzieci. Istnieje niebezpieczeństwo uduszenia przez polknięcie. Także wszelkie materiały opakowaniowe przechowywać w miejscach niedostępnych dla dzieci.

Montaż musi zostać wykonany bardzo starannie przez osobę dorosłą, aby później nie doszło do wypadków i obrażeń. Wykonanie tych czynności wymaga określonego czasu. Niektóre prace montażowe wymagają zdolności do majsterkowania i wprawy w obchodzeniu się z narzędziami (np. z kluczami do śrub). Jeżeli nie jesteś pewny swoich umiejętności, to zwróć się o pomoc do fachowego punktu handlowego lub do odpowiedniego warsztatu

W niektórych miejscach śruby trzeba dokręcić z określonym momentem obrotowym. Wielkość tego momentu obrotowego jest podawana w niutonmetrach (np. 2 Nm). Jeżeli śruba zostanie przykręcona ze zbyt małym momentem obrotowym, to połączenie może być zbyt luźne i niebezpieczne. Natomiast przykręcenie ze zbyt dużym momentem może uszkodzić lub zniszczyć śruby i inne części.

Koncepcje PUKYLINO i WUTSCH

PUKYLINO i WUTSCH to doskonale propozycje dla rodziców, którzy chcą wspierać rozwój ruchowy swoich, nawet tych najmniejszych, pociech.

Jako klasyczny pojazd dla początkujących PUKYLINO jest przeznaczony nawet dla małych dzieci, które dopiero co nauczyły się chodzić. PUKYLINO to jeździk do zdobywania pierwszych doświadczeń we wsiadaniu i zsiadaniu, odpychaniu się i kierowaniu. Szczególnie jest on przydatny do ćwiczenia koordynacji równomiernych i przeciwnie skierowanych ruchów. Kierując dziecko gromadzi pierwsze doświadczenia, zmieniając w zamierzony sposób kierunek jazdy. PUKYLINO jest przeznaczony do zabawy w pomieszczeniach, na równych podłożach bez przeszkód!

Jako przygotowanie do jazdy rowerkiem biegowym WUTSCH idzie o krok dalej: Oprócz koordynacji ruchowej doskonali on w szczególnym stopniu rozwój zmysłu równowagi. WUTSCH jest tak skonstruowany, żeby stać stabilnie na kołach nie przewracając się, ale podczas jazdy dziecko musi dodatkowo podparciać go nogami. Obok doskonałej zabawy jeździki WUTSCH świetnie rozwijają w dzieciach zmysł równowagi i doskonałą koordynację ruchową.

Wskazówki dotyczące użytkowania

Konieczne jest noszenie zamkniętego obuwia. Pojazd nie może być używany w pobliżu schodów, skarp, basenów i innych zbiorników wodnych. Znajdujące się w pobliżu schody należy zabezpieczyć tak, żeby dzieci nie mogły po nich wjeżdżać ani z nich zjeżdżać pojazdem.

Obowiązuje ustawowa odpowiedzialność cywilna za wady fizyczne rzeczy. Szkody spowodowane przez niewłaściwe użytkowanie, użycie siły, niedostateczną konserwację lub będące konsekwencją normalnego zużycia nie są objęte tą odpowiedzialnością.

Znak CE

Pojazd spełnia wymagania europejskiej dyrektywy 2009/48/WE o bezpieczeństwie zabawek i na tej podstawie posiada znak CE.

Tabliczka znamionowa

Tabliczka znamionowa jest umieszczona na tylnym ramie. Podane na niej informacje zanotuj w paszporcie umieszczonym na końcu tej instrukcji obsługi, aby mieć je pod ręką w razie kontaktu z serwisem lub zamawiania części zamiennych.

Konserwacja i pielęgnacja

Przed użyciem sprawdź możliwe zużycie wszystkich części oraz poprawne zamocowanie połączeń skręcanych. Samozabezpieczające się nakrętki obracają się bardzo ciężko i po całkowitym odkręceniu muszą zostać wymienione na nowe! Żeby zapewnić wysoki, uzyskany konstrukcyjnie poziom bezpieczeństwa pojazdu, części zużyte lub uszkodzone należy niezwłocznie wymienić na oryginalne części zamienne PUKY. Do momentu naprawy uszkodzonego pojazdu nie należy używać. Części wygiętych nie prostować, lecz wymienić.

Części zużywające się: koła, zderzak osi (tylko WUTSCH)

Pojazdu nie czyścić wysokociśnieniową myjką. Pojazd wyczyścić słabym roztworem mydła, następnie wszystkie umyte części dokładnie wytrzeć do sucha miękką szmatą. Pojazdowi nie wystawiać na działanie materiałów spryskających korozji (soli do posypywania dróg, morskiej wody i nawozów). Pojazd nie przechowywać w wilgotnych pomieszczeniach.

Rozpakowanie i zakres dostawy

Do otwierania opakowania i do usuwania materiału opakowaniowego nie używać ostrych przedmiotów. Przez nieuwagę można uszkodzić lakier lub części pojazdu.

- Wszystkie części wyjąć z opakowania.
- Usunąć materiał ochronny. Wszelkie materiały opakowaniowe i przechowywać poza zasięgiem dzieci – ryzyko uduszenia.
- Sprawdzić kompletność dostawy i brak uszkodzeń. Jeżeli czegoś brakuje, to przed wzniesieniem pracy należy zwrócić się do punktu handlowego, w którym dokonano zakupu.

Warunki gwarancji

My (PUKY GmbH & Co. KG, Fortunastraße 11, 42489 Wülfrath, Germany) udzielamy prywatnym użytkownikom końcowym 5-letniej gwarancji producenta, licząc od daty zakupu, na wszystkie ramy, kierownice i widelce PUKY na pęknięcia i deformacje spowodowane błędami obróbki lub wadami materiałowymi. Z gwarancji wyłączeni są zatem użytkownicy końcowi, którzy używają lub stosują produkty w związku ze swoją działalnością zawodową, np. przedszkola.

Gwarancja ta jest ważna na całym świecie i dotyczy wszystkich pojazdów PUKY. Gwarancja jest wyraźnie ograniczona do bezpłatnej naprawy lub bezpłatnej dostawy równoważnej ramy, widelca lub kierownicy. Montaż i demontaż wyżej wymienionych części nie jest objęty gwarancją. Decyzja o przeprowadzeniu naprawy lub wymiany części na równoważne zależy wyłącznie od uznania PUKY. PUKY zastrzega sobie prawo do wymiany lub zamiany części na takie, które odbiegają od oryginalnej kolorystyki. Powyższa usługa nie przedłuża ani nie odnawia gwarancji. PUKY nabywa prawo własności do zastąpionych lub wymienionych części.

Gwarancja jest zbywalna i jest związana z produktem, a nie z osobą. Aby aktywować gwarancję po raz pierwszy, prywatny użytkownik końcowy musi zarejestrować się na stronie internetowej PUKY (www.puky.de) w ciągu 4 tygodni od zakupu pojazdu PUKY. Po zarejestrowaniu prywatny użytkownik końcowy otrzyma e-mailem numer gwarancji. W przypadku odsprzedaży pojazdu PUKY kolejny prywatny użytkownik końcowy musi także zarejestrować się na stronie internetowej PUKY (www.puky.de), podając wyżej wymieniony numer gwarancji lub oryginalny dowód zakupu, aby gwarancja została aktywowana na pozostały okres.

W okresie gwarancji prywatny użytkownik końcowy musi zawsze zgłaszać swoje roszczenia gwarancyjne w specjalistycznym punkcie sprzedaży PUKY (patrz dowód zakupu), przedstawiając kopię dowodu zakupu lub numer gwarancji przesłany przez PUKY. Jeżeli prywatny użytkownik końcowy nie ma takiej możliwości (np. z powodu zmiany miejsca zamieszkania, zamknięcia sklepu itp.), swoje roszczenie może zgłosić bezpośrednio do firmy PUKY (PUKY GmbH & Co. KG, Fortunastraße 11, 42489 Wülfrath, Germany). Koszty wysyłki ponoszone w związku z roszczeniami z tytułu gwarancji poprzez wysłanie produktów do PUKY ponosi prywatny użytkownik końcowy. Zasada ta nie ma zastosowania, jeśli prywatnemu użytkownikowi końcowemu przysługują także ustawowe roszczenia z tytułu rękojmi, i w związku z rękojmią produkty są wysyłane do PUKY.

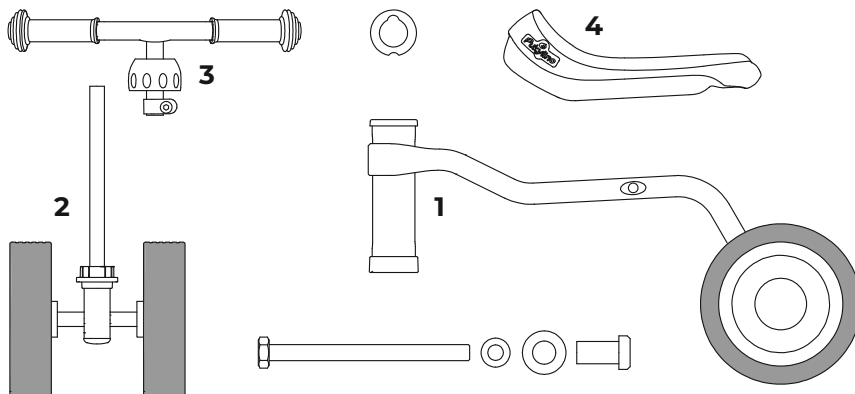
Z gwarancji wyłączone są uszkodzenia, które wynikają z normalnego zużycia. Niniejsza gwarancja nie obejmuje również uszkodzeń spowodowanych niewłaściwym lub niezgodnym z przeznaczeniem użytkowaniem, np. zaniedbaniem (brak pielęgnacji i konserwacji), upadkiem, przecięciem, zmianami w ramie lub widelcu albo montażem lub modyfikacją dodatkowych elementów. Gwarancja nie obejmuje odszkodowania za bezpośrednio lub pośrednio szkody następcze.

Niniejsza gwarancja nie narusza ustawowych praw klienta. Gwarancja istnieje obok ustawowych roszczeń wobec sprzedającego o dostarczenie towaru wolnego od wad i nie ogranicza ustawowych roszczeń z tytułu wad. Dochodzenie tych ustawowych praw jest dla klienta bezpłatne.



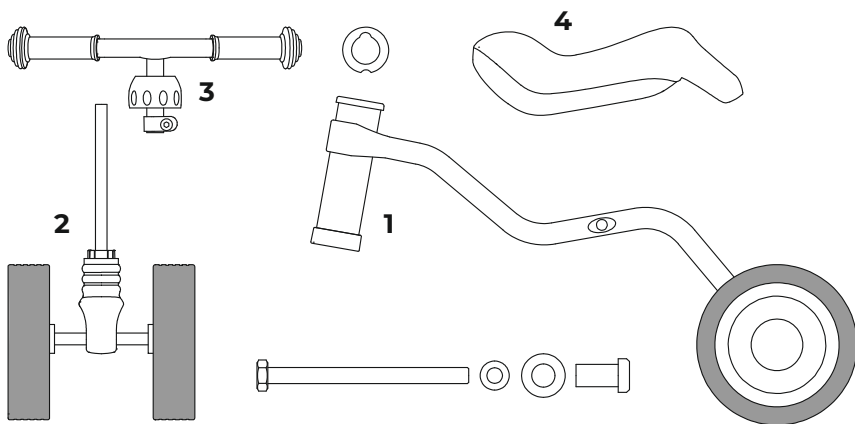
ZAKRES DOSTAWY PUKYLINO:

1. rama z tylną osią, koła
2. rura sterowa widelca z przednią osią, koła
3. kierownica
4. siodełko



ZAKRES DOSTAWY WUTSCH:

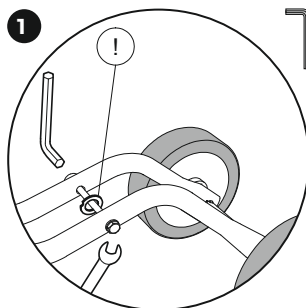
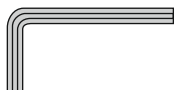
1. rama z tylną osią, koła
2. rura sterowa widelca z przednią osią, koła
3. kierownica
4. siodełko



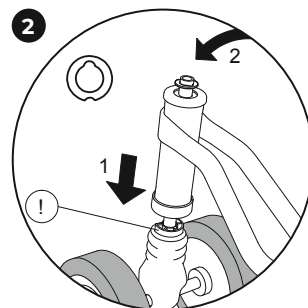
INSTRUKCJA MONTAŻU

Do montażu potrzebne są następujące narzędzia (Narzędzia te nie wchodzą w zakres dostawy):

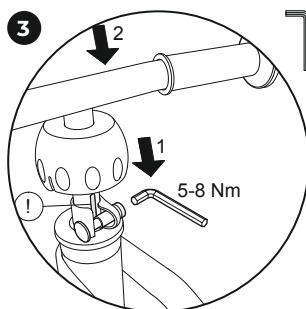
1. klucz płaski 10 mm
2. klucz imbusowy 5 mm



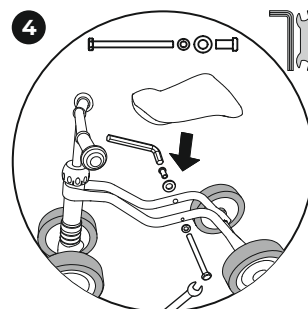
Z transportowego zabezpieczenia usunąć podkładkę (!), w tym celu poluzować połączenie skręcane.



Rurę sterową widelca wsunąć do oporu przez główkę ramy. Zwrócić uwagę na prawidłowe ustawienie łożyska kierownicy (!). Osadzić podkładkę dociskową.



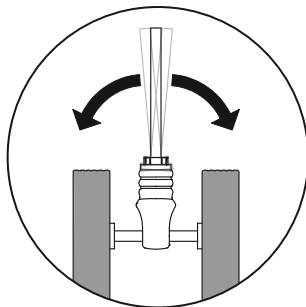
Kierownicę wsunąć do oporu na rurę sterową widelca i przykręcić śrubę. Szczelinę w kierownicy skierować do tyłu (!). Kulistą osłonę wcisnąć mocno w dół do zatrzaśnięcia.



Siodelko zatknąć na ramie i przykręcić.

WSKAZÓWKA!

Os wahadłowa WUTSCH



PUKY WUTSCH posiada oś wahadłową. Oś ta służy do stabilnego i bezpiecznego pokonywania zakrętów i dlatego musi być ruchoma.



Úvod

Srdčně vám blahopřejeme ke koupi tohoto vozítka PUKY. Získali jste kvalitní výrobek, který vám určitě přinese hodně radosti.

Tento návod obsahuje informace týkající se bezpečného používání a ošetřování. Před použitím výrobku si tyto pokyny důkladně přečtěte a uschovejte je. Pokud byste tyto pokyny nedodržovali, mohla by být ohrožena bezpečnost vašeho dítěte. V případě dotazů nebo problémů se obraťte na vašeho specializovaného prodejce nebo využijte náš internetový kontakt: www.puky.cz.

Zodpovědnost rodičů

Při používání produktu v souladu s účelem určení lze celkem vyloučit nebezpečí hrozcí během hraní. Uvědomte si i to, že v důsledku přirozené potřeby po pohybu a temperamentu dětí a mladistvých se mohou vyskytnout nepředvídatelné a nebezpečné situace, které vylučují zodpovědnost výrobce.

Poučte děti a mladistvé, jak správně zacházet s vozítkem, aby se zabránilo pádům nebo kolizím. Toto vozítko není vybaveno brzdou.

Mějte děti pod dozorem a upozorněte je na možná nebezpečí.

Vhodnost

Vozítko se smí používat pouze ve vhodných a zabezpečených prostorách na hrani. Používejte jej pouze na rovném povrchu bez překážek! Toto vozítko nesplňuje předpisy o podmínkách provozu vozidel na pozemních komunikacích (STVZO) a nesmí se používat v silniční dopravě. Celkové přípustné zatížení je maximálně 20 kg. Dětské vozítko může mít ostré hrany.

Pozor. Není určeno pro děti starší 36 měsíců (z důvodů nedostatečné stability).

Montáž

Drobné díly, které během montáže potřebujete (například šrouby a podložky), se nesmí dostat do dětských rukou. Hrozí nebezpečí zadušení spolknutím. Držte jakýkoliv obalový materiál mimo dosah dětí.

Montáž musí důkladně provést dospělý člověk, aby později nemohlo dojít k úrazům a zraněním. Vyhraďte si na to dostatek času. Některé montážní práce vyžadují řemeslnou zručnost a praxi při zacházení s nářadím (např. klíč na šrouby). Pokud si nejste jisti, obraťte se na specializovaného prodejce nebo servis.

Na některých místech je nutné, aby se šrouby utáhly určitým utahovacím momentem. Tento utahovací moment je uveden v newtonmetrech (např. 2 Nm). Pokud se šroub dotáhne příliš malým utahovacím momentem, může být spoj volný a ne bezpečný. Je-li utahovací moment příliš velký, mohou se šrouby a jiné díly poškodit a zničit.

Koncepty PUKYLINO a WUTSCH

Výrobky PUKYLINO a WUTSCH jsou dobrou volbou pro rodiče, kteří chtějí své nejmenší podporovat v pohybovém vývoji.

PUKYLINO je klasickým prvním vozítkem dětské mobility a mohou jej využívat děti, které se právě naučily chodit. PUKYLINO je odraželem, pomocí kterého děti získávají první zkušenosti při nasazení a sestoupení, odrážení, jakož i řízení vozítka a učí se především koordinovat rytmické a protisměrné pohyby nohou. Děti se zároveň při řízení vozítka učí měnit směr jízdy. PUKYLINO je vhodné pouze k použití v interiéru na bezbariérových, rovných plochách.

Jako předstupeň odražeďla je WUTSCH o krok dále. Při nácviku pohybové koordinace se kromě toho rozvíjí i udržování rovnováhy, což má velký význam. WUTSCH je tak zkonstruovaný, aby se nepřevrtil a stál na svých kolech, ale k uvedení do pohybu je nutné, aby se děti odrážely chodily. S výrobkem WUTSCH si dítě vedle velké radosti z jízdy výborně rozvíjí rovnováhu a pohybovou koordinaci.

Pokyny k použití

Je nutné nosit uzavřenou obuv. Vozítko se nesmí používat v blízkosti schodů, svahů, strmého terénu, bazénů a jiných vodních ploch. Schody v okolí třeba zabezpečit tak, aby děti v žádném případě nemohly po nich jezdit nahoru ani sjíždět dolů.

Platí zákonem předepsaná záruka na věčné nedostatky. Škody, které vzniknou v důsledku neoborného namáhání, násilného zásahu, nedostatečné údržby nebo v důsledku běžného opotřebování, jsou vyloučeny ze záruky na věčné nedostatky.

Označení CE

Vozítko splňuje požadavky evropské směrnice 2009/48/ES o bezpečnosti hraček, a proto je opatřeno označením CE.

Typový štítek

Typový štítek se nachází zespodu na zadním rámu. Zaznamenejte si údaje uvedené na typovém štítku do průkazu vozítka na konci tohoto návodu k obsluze, abyste je měli vždy po ruce v případě dotazů nebo objednávání náhradních dílů.

Údržba a ošetřování

Před každým použitím zkontrolujte všechny díly ohledně možného opotřebování, jakož i šroubové spoje ohledně řádného usazení. Samopojistné matice mají těžký chod a musejí se po úplné demontáži vyměnit.

Abyste zachovala konstrukční úroveň bezpečnosti, je nutné okamžitě vyměnit opotřebované nebo vadné díly za originální náhradní díly PUKY. Z bezpečnostních důvodů by se vozítko až do provedení opravy nemělo používat. Ohnuté díly nerovněte, ale vyměňte.

Rychle opotřebitelné díly: kola, doraz nápravy (jen u WUTSCH)

Vozítko se nesmí čistit vysokotlakými čisticími zařízeními! Vozítko čistěte slabým mýdlovým roztokem a poté jej důkladně vysušte měkkou utěrkou. Vozítko nenechávejte v blízkosti materiálů, které urychlují korozi (posypovací sůl, mořská voda, hnojiva). Vozítko se nesmí skladovat ve vlhkých prostorech.

Vybalení a rozsah dodávky

K otevření balení a odstranění ochranného materiálu nepoužívejte ostré předměty. Mohli byste tím neúmyslně poškodit lakování nebo díly vozítka.

- Vyměňte všechny díly z obalu.
- Odstraňte ochranný materiál. Držte jakýkoliv obalový materiál mimo dosah dětí, nebezpečí zadušení.
- Zkontrolujte úplnost a neporušenost dodávky. Pokud by něco chybělo, obraťte se před zahájením dalších prací na svého specializovaného prodejce.

Záruční podmínky

Na všechny rámy, řídítka a vidlice PUKY poskytujeme (PUKY GmbH & Co. KG, Fortunastraße 11, 42489 Wülfrath, Germany) soukromým koncovým uživateli 5letou záruku výrobce od data nákupu v případě poškození zlomením a deformacemi způsobenými chybami při zpracování nebo nedostatky materiálu. Ze záruky jsou proto vyloučeni koncoví uživatelé, kteří nasazují nebo používají výrobky v souvislosti se svojí profesionální činností, např. mateřské školy.

Záruka má celosvětovou platnost pro všechna vozidla PUKY. Záruka je výslovně omezena na bezplatnou opravu nebo bezplatné dodání ekvivalentního rámu, vidlice nebo řídítka. Na montáž a demontáž uvedených dílů se záruka nevztahuje. Zda se provede oprava nebo výměna, přináleží rozhodnutí společnosti PUKY. Společnost PUKY si vyhrazuje právo v případě potřeby vyměnit nebo nahradit původní barevné výtahovací komponenty. Uvedená služba neprodukuje ani neobnovuje záruku. Společnost PUKY získá vlastnictví ve vztahu k dílům, které byly nahrazeny nebo vyměněny.

Záruka je přenosná a vztahuje se na výrobek, nikoliv na osobu. Pro první aktivaci záruky se musí soukromý uživatel zaregistrovat na webové stránce společnosti PUKY (www.puky.de) během 4 týdnů po koupi vozidla PUKY. Po registraci obdrží soukromý uživatel e-mailem číslo záruky. V případě dalšího prodeje vozidla PUKY se musí následující soukromý koncový uživatel opětovně zaregistrovat na webové stránce (www.puky.de) společnosti PUKY s výše uvedeným číslem záruky nebo původním dokladem o koupi, aby byla záruka aktivována během zbyvajících období.

V záruční době si soukromý koncový uživatel uplatňuje své nároky na záruku zásadně u specializovaného prodejce PUKY (viz doklad o koupi) předložením kopie dokladu o koupi nebo předložením záručního čísla zasláného společností PUKY. V případě, že to pro soukromého uživatele není možné (např. z důvodu přestěhování, ukončení obchodní činnosti prodejce atd.), může se obrátit i přímo na společnost PUKY (PUKY GmbH & Co.KG, Fortunastraße 11, 42489 Wülfrath, Germany). Převážní náklady, které vzniknou zasláním výrobků společnosti PUKY v souvislosti s nároky vyplývajícími ze záruky, hraď soukromý koncový uživatel. To neplatí v případě zaslání výrobků společnosti PUKY, pokud má soukromý koncový uživatel i nárok na zákonné nároky vyplývající ze záruky.

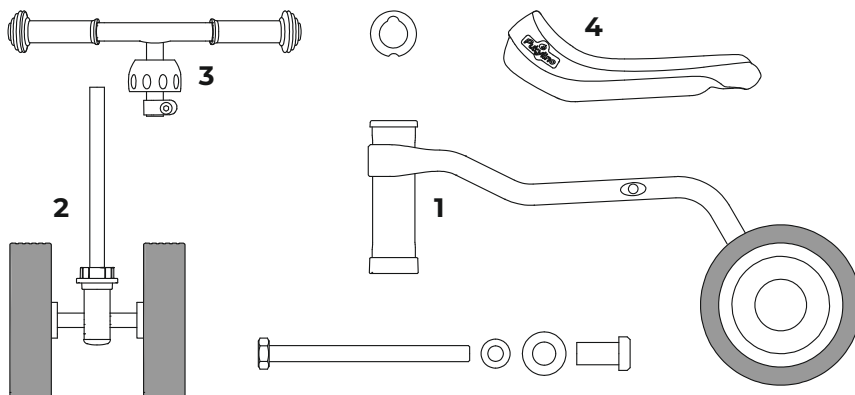
Ze záruky jsou rovněž vyloučeny škody vzniklé běžným opotřebením. Rovněž se tato záruka nevztahuje na poškození způsobené neodborným používáním nebo používáním v rozporu s určeným účelem, např. zanedbáním (nedostatečná péče a údržba), pádem, přetížením nebo úpravami rámu nebo vidlice nebo přidáním či přestavbou dalších komponentů. Záruka se nevztahuje na náhradu přímých nebo nepřímých následných škod.

Touto zárukou nejsou dotčena zákonná práva zákazníka. Záruka existuje vedle zákonných nároků na dodání zboží bez závad i pro prodávajícího a neomezuje zákonné nároky vyplývající z nedostatku. Uplatnění těchto zákonných práv je pro zákazníka bezplatné.



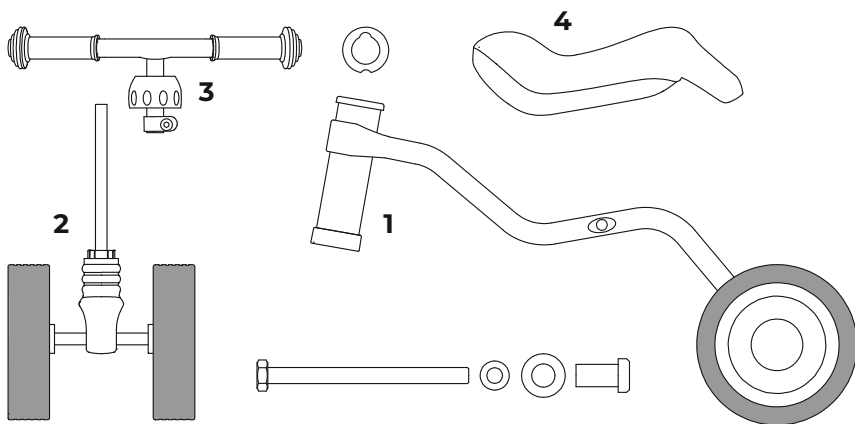
ROZSAH DODÁVKY PUKYLINO:

1. rám včetně zadní nápravy, kola
2. vidlice včetně přední nápravy, kola
3. řídítka
4. sedlo



ROZSAH DODÁVKY WUTSCH:

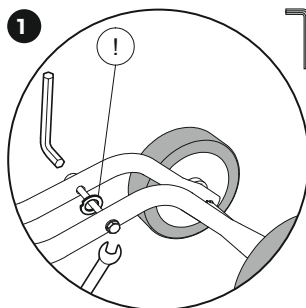
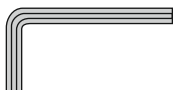
1. rám včetně zadní nápravy, kola
2. vidlice včetně přední nápravy, kola
3. řídítka
4. sedlo



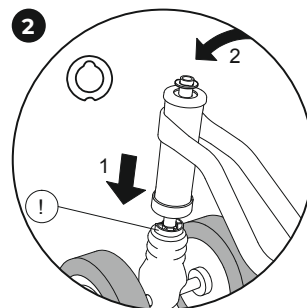
NÁVOD NA MONTÁŽ VÝROBKŮ

Pro montáž potřebujete následující
nářadí (Nástroje nejsou součástí
dodávky):

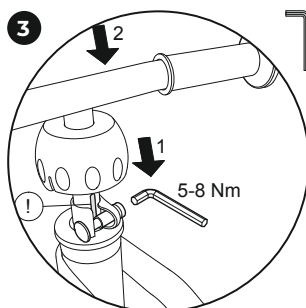
1. otevřený klíč 10 mm
2. imbusový klíč 5 mm



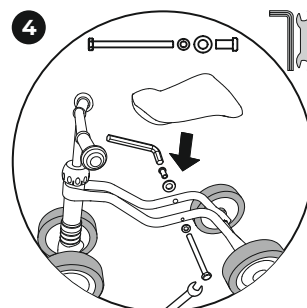
Povolením šroubového spoje sejměte podložku (!) z přepravní pojistky.



Vidlici nasuňte až na doraz skrz hlavovou trubku. Dbejte na správné vyrovnání ložiska řízení (1). Nasadte podložky.



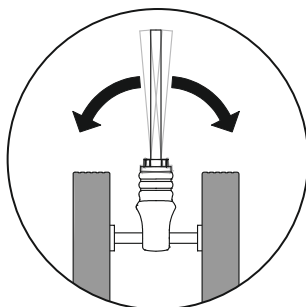
Říditka nasuňte až doraz na vidlici a upevněte dotáhnutím šroubu. Drážku v říditkách nastavte směrem dozadu (!). Poté stlačte kulovou krytku dolů, dokud nezapadne.



Sedlo nasadte na rám a sešroubujte.

UPOZORNĚNÍ!

Kyvná náprava WUTSCH



PUKY WUTSCH je vybavena kyvnou nápravou. Je určena pro stabilní a bezpečnou jízdu do zatáček, a proto musí být pohyblivá.



Introducción

Enhorabuena por la compra de este vehículo de PUKY. Ha adquirido con este un producto de calidad que sin duda le dará muchas alegrías.

Estas instrucciones contienen información para el funcionamiento seguro y para su cuidado. Lea estas instrucciones atentamente antes de su uso y consérvelas. Si no observase estas instrucciones puede menoscabarse la seguridad de su hijo o hija. En caso de dudas o problemas diríjase por favor a su distribuidor especializado, o utilice nuestro contacto de Internet: www.puky.net.

Responsabilidad de los padres

Con un uso correcto están descartados en gran medida los riesgos durante la acción del juego. Tenga sin embargo en cuenta que pueden presentarse situaciones y peligros imprevistos debido a la natural necesidad de movimiento y al temperamento de los niños y los adolescentes que excluyen cualquier responsabilidad por parte del fabricante.

Instruya a los niños y a los adolescentes en el manejo correcto del vehículo para evitar caídas o choques. El vehículo no dispone de frenos.

Vigíeles y adviértalos de los posibles peligros.

Idoneidad

Use el vehículo únicamente en las zonas de juego y en los espacios seguros adecuados. ¡Esta debe utilizarse únicamente sobre superficies planas y libres de obstáculos! Este vehículo no se corresponde con la StVZO (ley de homologación del transporte por carretera) y no está autorizado su empleo en la vía pública. La carga total máxima admisible es de 20 kg. Este vehículo de juguete puede presentar bordes afilados. Atención: No debe ser usado por niños mayores de 36 meses (insuficiente estabilidad).

Montaje

Las piezas pequeñas que se precisan durante el montaje (por ejemplo tornillos y arandelas) no deben caer en manos de niños pequeños. Existe peligro de asfixia por ingestión. Mantenga también cualquier material del envoltorio lejos del alcance de los niños.

El montaje debe ser realizado muy minuciosamente por una persona adulta para que posteriormente no se puedan producir accidentes o lesiones. Tómese para ello el tiempo suficiente. Algunos trabajos de montaje exigen habilidad manual y práctica en el manejo de herramientas (por ejemplo de llaves de tuercas). Si no está seguro diríjase por favor a su distribuidor especializado o a un taller.

En algunos puntos es necesario apretar las tuercas con un par de giro determinado. Este par de giro está indicado en newton metro (por ejemplo 2 Nm). Si se aprieta un tornillo con un par de giro insuficiente, la unión está posiblemente aún demasiado suelta y no es segura. Si la fuerza es excesiva pueden dañarse o romperse las tuercas u otras piezas.

Los conceptos PUKYLINO y WUTSCH

PUKYLINO y WUTSCH son una buena recomendación para todos los padres que deseen fomentar ya convenientemente el desarrollo de los movimientos de sus pequeños. Como clásico vehículo de iniciación en la movilidad infantil, PUKYLINO ya puede ser usado por niños que acaban de aprender a andar. PUKYLINO es un vehículo de deslizamiento para las primeras experiencias en montar y desmontar, en impulsarse, así como en dirigir y adiestra especialmente la coordinación de los movimientos uniformes y de las piernas moviéndose en sentido contrario. El niño/a aprende al mismo tiempo, a través de primeras experiencias de dirección, a realizar cambios de dirección sistemáticos. ¡El PUKYLINO es apropiado exclusivamente para su uso en espacios interiores sobre superficies planas libres de obstáculos!

Como etapa previa a la bicicleta infantil el WUTSCH da un paso más: Junto a la coordinación de movimientos, cobra aquí especial importancia la continuación del desarrollo del equilibrio. WUTSCH está construido de tal manera que puede mantenerse en pie por sí mismo sobre sus ruedas sin volcarse, pero que en movimiento necesita también el apoyo de los pies del niño/de la niña. Aparte a una gran diversión conduciendo, el niño adquiere con "WUTSCH" un excelente perfeccionamiento del equilibrio y de la coordinación de movimientos.

Indicaciones para su uso

Es necesario usar calzado cerrado. No debe conducirse el vehículo cerca de escaleras, terrenos en pendiente, piscinas u otras aguas. Deben asegurarse las escaleras del entorno de tal manera que los niños no puedan en ningún caso subir o bajar por ellas con el vehículo.

Es de aplicación la responsabilidad por defectos obligatoria. Los daños producidos por esfuerzos indebidos, actos violentos, mantenimiento insuficiente o por el normal desgaste están excluidos de la responsabilidad por defectos.

Marcado CE

El vehículo cumple los requisitos de la Directiva Europea 2009/48/CE sobre la seguridad de los juguetes y lleva por lo tanto el marcado CE

Placa de identificación

La placa de identificación está fijada abajo en el cuadro posterior. Anote los datos de la placa de identificación en el permiso de circulación al final de estas instrucciones de uso para tenerlos a mano en caso de preguntas o pedidos de piezas de repuesto.

Mantenimiento y conservación

Compruebe antes de su uso un posible desgaste de todas las piezas, así como que las uniones roscadas estén apretadas correctamente. ¡Las tuercas autoblocantes son rígidas y deben sustituirse después de un desmontaje completo!

Para mantener el alto nivel de seguridad establecido constructivamente deben sustituirse de inmediato las piezas desgastadas o defectuosas por piezas de recambio originales de PUKY. Por motivos de seguridad no debería utilizarse el vehículo hasta que no esté reparado. No debe enderezar las piezas torcidas, sino sustituir las.

Piezas de desgaste: Ruedas, tope del eje (únicamente en WUTSCH)

No debe limpiarse el vehículo con ningún dispositivo de alta presión. Limpie el vehículo con una solución jabonosa ligera y seque a continuación todo frotándolo meticulosamente con un paño suave. Mantenga los materiales corrosivos (sal para el deshielo de viales y aceras, agua de mar, fertilizantes) alejados del vehículo. No debe almacenarse el vehículo en espacios húmedos.

Desempaquetado y volumen de suministro

No emplee ningún objeto afilado para abrir el envoltorio y retirar el material de protección. Puede dañar sin querer la pintura o piezas del vehículo.

- Saque todas las piezas del envoltorio
- Retire el material de protección. Mantenga todo el material del envoltorio lejos del alcance de los niños, existe riesgo de asfixia.
- Compruebe que el contenido del suministro esté completo e intacto. En caso de faltar cualquier componente, diríjase por favor a su distribuidor especializado antes de iniciar otros trabajos.

Condiciones de garantía

Nosotros (PUKY GmbH & Co. KG, Fortunastraße 11, 42489 Wülfrath, Germany) concedemos a los usuarios finales privados una garantía de fabricante de 5 años para todos los cuadros, manillares y horquillas PUKY a partir de la fecha de compra contra daños por rotura y deformación debidos a defectos de elaboración o de material. Por lo tanto, quedan excluidos de la garantía los consumidores finales que utilicen o apliquen los productos en relación con sus actividades profesionales, por ejemplo, las guarderías.

Esta garantía es válida en todo el mundo y para todos los vehículos PUKY. La garantía se limita expresamente a la reparación gratuita o a la entrega gratuita de un cuadro, una horquilla o un manillar equivalentes. La instalación y el desmontaje de las piezas mencionadas no están cubiertos por la garantía. La realización de una reparación o una sustitución equivalente queda a discreción de PUKY. PUKY se reserva el derecho de cambiar o sustituir componentes con un diseño del color del componente diferente al original. Dicho servicio no amplía ni renueva la garantía. PUKY adquiere la propiedad de las piezas sustituidas o cambiadas.

La garantía es transferible y está relacionada con el producto, no con la persona. Para activar la garantía por primera vez, el usuario final particular debe registrarse en la página web de PUKY (www.puky.de) en las 4 semanas siguientes a la compra del vehículo PUKY. Tras el registro, el consumidor final privado recibe un número de garantía por correo electrónico. En caso de reventa del vehículo PUKY, el subsiguiente usuario final privado deberá volver a registrarse en el sitio web de PUKY (www.puky.de) utilizando el número de garantía anterior o la prueba de compra original para que se active la garantía durante el plazo restante.

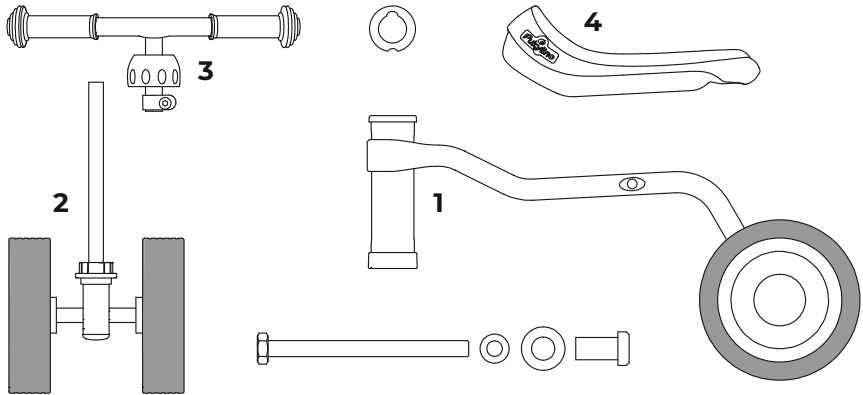
Dentro del periodo de garantía, el usuario final particular deberá presentar sus reclamaciones de garantía siempre al distribuidor especializado de PUKY (ver prueba de compra) presentando una copia del recibo de compra o el número de garantía enviado por PUKY. En caso de que esto no sea posible para el usuario final privado (por ejemplo, debido a un traslado, cierre de la empresa, etc.), también se puede presentar directamente a PUKY (PUKY GmbH & Co. KG, Fortunastraße 11, 42489 Wülfrath, Germany). Los gastos de envío que se produzcan con motivo de las reclamaciones de garantía por el envío de los productos a PUKY correrán a cargo del usuario final privado. Esto no se aplica si el usuario final privado también tiene derecho a las reclamaciones de garantía legales con motivo del envío de los productos a PUKY. Quedan excluidos de la garantía los daños causados por el desgaste normal. Esta garantía tampoco cubre los daños causados por un uso inadecuado o no acorde con el fin previsto, por ejemplo, negligencia (falta de cuidado y mantenimiento), caídas, sobrecarga, cambios en el cuadro o la horquilla o la adición o modificación de componentes adicionales. La garantía no cubre la indemnización por daños directos o indirectos.

Los derechos legales del cliente no se ven afectados por esta garantía. La garantía existe además de las reclamaciones legales de entrega de mercancías sin defectos contra el vendedor y no limita las reclamaciones legales por defectos. El ejercicio de estos derechos legales es gratuito para el cliente.



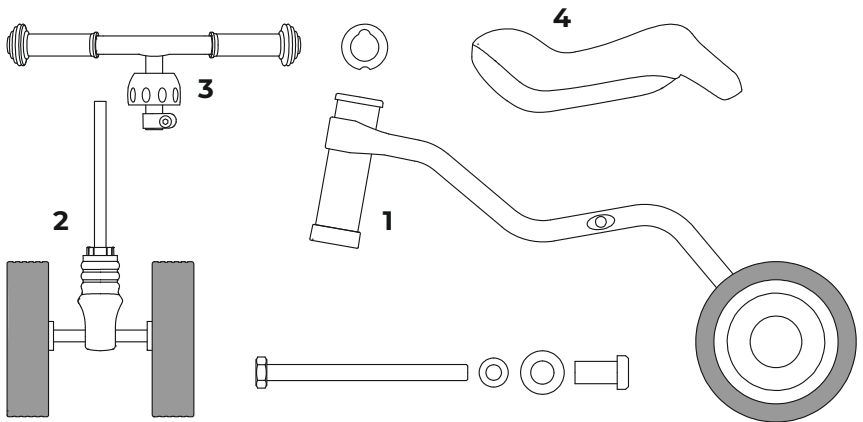
VOLUMEN DE SUMINISTRO PUKYLINO:

1. Cuadro, incluido eje trasero, ruedas
2. Tubo de la horquilla, incluido eje delantero, ruedas
3. Manillar
4. Sillín



VOLUMEN DE SUMINISTRO WUTSCH:

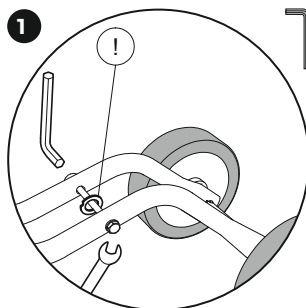
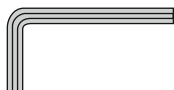
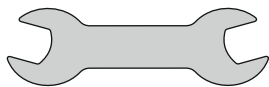
1. Cuadro, incluido eje trasero, ruedas
2. Tubo de la horquilla, incluido eje delantero, ruedas
3. Manillar
4. Sillín



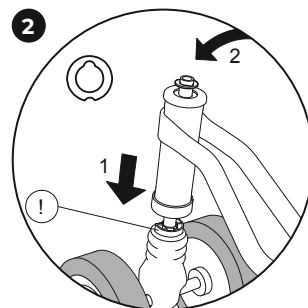
INSTRUCCIONES DE MONTAJE

Para el montaje necesita las siguientes herramientas (Los instrumentos no forman parte del alcance de la entrega):

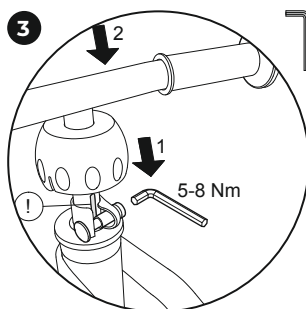
1. Llave fija de 10 mm
2. Llave Allen de 5 mm



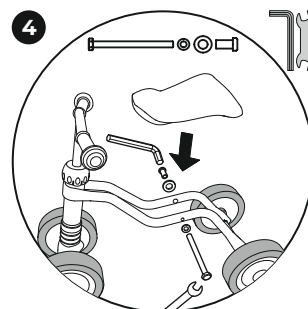
Retirar la arandela (!) del seguro de transporte soltando la unión roscada.



Deslizar el tubo de la horquilla a través del tubo de dirección hasta el tope. Observar la correcta alineación del juego de dirección (!). Colocar la arandela.



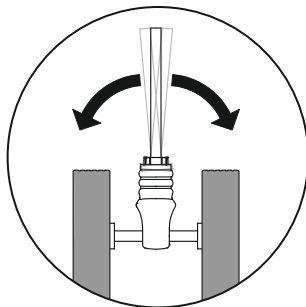
Deslizar el manillar hasta el tope sobre el tubo de la horquilla y apretar el tornillo. Orientar la ranura en el manillar hacia atrás (!). Presionar a continuación la cubierta esférica firmemente hacia abajo hasta que encaje.



Encajar y atornillar el sillín en el cuadro.

AVISO!

Eje oscilante WUTSCH



El PUKY WUTSCH tiene un eje oscilante. Se utiliza para una conducción estable y segura en las curvas y, por lo tanto, debe ser móvil.



Введение

Поздравляем вас с покупкой транспортного средства PUKY. Вы приобрели высококачественное изделие, которое, несомненно, доставит вам удовольствие.

В данном руководстве изложена информация по эксплуатации изделия и уходу за ним. Перед использованием внимательно прочитайте данные указания и сохраните их. Несоблюдение данных указаний может повлечь причинение вреда вашему ребенку. В случае возникновения вопросов или проблем обращайтесь к своему дилеру или воспользуйтесь нашим веб-сайтом: www.puky-russia.ru.

Ответственность родителей

При использовании по назначению опасности во время игры исключены. Однако необходимо следить за тем, чтобы естественная потребность в движении и темперамент детей не стали причиной непредвиденных ситуаций и опасностей, исключающих ответственность со стороны изготовителя.

Объясните детям и подросткам правила обращения с данным транспортным средством, чтобы избежать падений или столкновений. Транспортное средство не оснащено тормозами. Не оставляйте их без присмотра и обратите их внимание на возможные опасности.

Назначение

Транспортное средство разрешается использовать только в подходящей защищенной игровой зоне и в безопасном помещении. Использовать только на свободной ровной поверхности! Данное транспортное средство не соответствует Правилам допуска транспортных средств к движению, поэтому его нельзя использовать для движения по дорогам. Наибольшая допустимая общая нагрузка составляет 20 кг. Кромки игрового транспортного средства могут быть острыми.

Внимание. Использование детьми старше 3-х лет не допускается (недостаточная устойчивость).

Монтаж

Не допускайте попадания необходимых для монтажа мелких деталей (например, винтов и шайб) в руки маленьких детей. Они могут проглотить эти детали и задыхнуться. Держите любой упаковочный материал вдали от детей.

Монтаж должен выполнять взрослый человек, действуя очень внимательно, чтобы исключить риск последующих несчастных случаев или травм. Отведите на монтаж достаточное количество времени. Некоторые монтажные работы требуют определенных практических навыков и опыта обращения с ручными инструментами (например, с гаечным ключом). Если вы чувствуете себя недостаточно уверенно, обратитесь к региональному дилеру или в мастерскую.

В некоторых местах требуется затягивать винты определенным моментом затяжки. Момент затяжки указывается в ньютон-метрах (например, 2 Нм). Если затянуть винт с меньшим усилием, соединение может оказаться слишком слабым и ненадежным. Слишком большое усилие может привести к повреждению и разрушению винтов и других деталей.

Модели PUKYLINO и WUTSCH

Модели PUKYLINO и WUTSCH – хорошее подспорье для всех родителей, которые хотят целенаправленно развивать двигательные навыки даже у самых маленьких детей.

Классическую машинку для начинающих PUKYLINO могут использовать даже дети, которые недавно научились ходить. PUKYLINO — это машинка-каталка для приобретения первого опыта посадки и высадки, столкновений и управления, которая развивает, прежде всего, координацию равновесных и противоположно направленных движений ногами. Благодаря первому опыту рулевого управления ребенок одновременно учится плавно менять направление. PUKYLINO следует использовать только в помещении на свободной ровной поверхности!

Первая ступень к беговелу, модель WUTSCH делает следующий шаг: кроме координации движений, особое внимание здесь уделяется развитию чувства равновесия. Модель WUTSCH сконструирована таким образом, что она самостоятельно стоит на колесах, не падая, но во время движения ребенок должен дополнительно опираться ногами. Машинка WUTSCH не только доставит ребенку удовольствие, но и послужит отличным средством для развития чувства равновесия и координации движений.

Указания по эксплуатации

Необходимо носить закрытую обувь. Запрещается кататься на машинке рядом с лестницами, общественными участками, бассейнами и другими водоемами. Находящиеся поблизости лестницы следует огрндить так, чтобы дети не могли подниматься и спускаться по ним на машинке.

Действует предусмотренная законодательством ответственность продавца за дефекты изделия. Ответственность продавца не распространяется на повреждения, вызванные ненадлежащей нагрузкой, силовым воздействием, недостаточным техобслуживанием или естественным износом.

Маркировка CE

Машинка соответствует требованиям европейской Директивы 2009/48/ЕГ о безопасности игрушек и имеет маркировку знаком CE.

Фирменная табличка

Фирменная табличка прикреплена внизу на задней раме. Впишите указанные на фирменной табличке данные в паспорт транспортного средства в конце данного руководства по эксплуатации, чтобы иметь под рукой необходимые сведения на случай возникновения вопросов или заказа запчастей.

Техобслуживание и уход

Перед эксплуатацией следует проверять все детали на наличие следов износа, а винтовые соединения — на прочность посадки. Самостояющиеся гайки имеют тугую резьбу и после полного демонтажа подлежат замене!

Для сохранения предусмотренного конструкцией высокого уровня безопасности изношенные или неисправные детали необходимо сразу же заменять оригинальными запасными частями фирмы PUKY. Из соображений безопасности не следует использовать транспортное средство до завершения ремонта. Погнутые детали следует не выпрямлять, а сразу же заменять.

Быстроизнашивающиеся детали: колеса, упор оси (только WUTSCH).

Для чистки машинки не разрешается использовать высоконапорный очиститель. Машинку следует чистить слабым мыльным раствором, а затем тщательно протирать мягкой салфеткой. Не следует допускать контакта машинки с материалами, способствующими образованию коррозии (солью для посыпки улиц, морской солью, удобрениями). Машинку не разрешается хранить во влажных помещениях.

Распаковка и комплект поставки

Не используйте для вскрытия упаковки и удаления защитного материала острые предметы. Они могут серьезно повредить лакокрасочное покрытие или детали машинки.

- Извлеките все детали из упаковки.
- Снимите защитный материал. Держите любой упаковочный материал подальше от детей: опасность удушья.
- Проверьте комплектность поставки и наличие повреждений, полученных при транспортировке. В случае отсутствия каких-либо деталей обратитесь к региональному дилеру, прежде чем продолжить работу.

Гарантийные условия

На все рамы, рули и вилки PUKY мы (PUKY GmbH & Co. KG, Fortunastraße 11, 42489 Wülfrath, Германия) предоставляем частным конечным пользователям 5-летнюю гарантию производителя со дня покупки – в отношении поломок и деформаций, вызванных дефектами обработки или материала. Таким образом, гарантийные обязательства не распространяются на конечных потребителей, которые используют изделия в связи со своей профессиональной деятельностью, например, в детских садах.

Настоящая гарантия действительна по всему миру и для всех транспортных средств PUKY. Гарантия прямо ограничена бесплатным ремонтом или бесплатной доставкой равноценной рамы, вилки или руля. Гарантия не распространяется на установку и демонтаж указанных деталей. Компания PUKY вправе свободно решать, будет ли выполнен ремонт или произведена замена. Компания PUKY оставляет за собой право поменять или видоизменить цветовой дизайн оригинального компонента. При выполнении указанной выше услуги гарантия не продлевается и не обновляется. Компания PUKY получает право собственности на заменяемые ею детали.

Гарантия может передаваться, и связана с изделием, а не с пользователем. Чтобы выполнить первичную активацию гарантии, частному конечному пользователю необходимо зарегистрироваться на веб-сайте компании PUKY (www.puky.de) в течение 4-х недель после покупки транспортного средства PUKY. После регистрации частный конечный пользователь получит по электронной почте гарантийный номер. В случае перепродажи транспортного средства PUKY следующий частный конечный потребитель также должен зарегистрироваться на веб-сайте компании PUKY (www.puky.de) с указанным выше номером гарантии или оригинальным (первоначальным) торговым чеком, чтобы активировать гарантию на оставшийся срок.

Свои гарантийные требования в течение гарантийного срока частный конечный потребитель должен предъявлять только в специализированном магазине PUKY (см. торговый чек), представив копию торгового чека или гарантийный номер, присланный компанией PUKY. В случае если частный конечный потребитель не имеет возможности это сделать (например, из-за переезда, закрытия магазина и т.д.), можно также предъявить свои гарантийные требования напрямую компании PUKY (PUKY GmbH & Co.KG, Fortunastraße 11, 42489 Wülfrath, Германия). Расходы по перешелке, возникающие при отправке изделий в компанию PUKY в связи с гарантийными требованиями, оплачивает частный конечный пользователь. Это правило не действует, если частный конечный пользователь имеет также предусмотренное законом право на гарантийное обслуживание, в рамках которого он отправляет изделия в компанию PUKY.

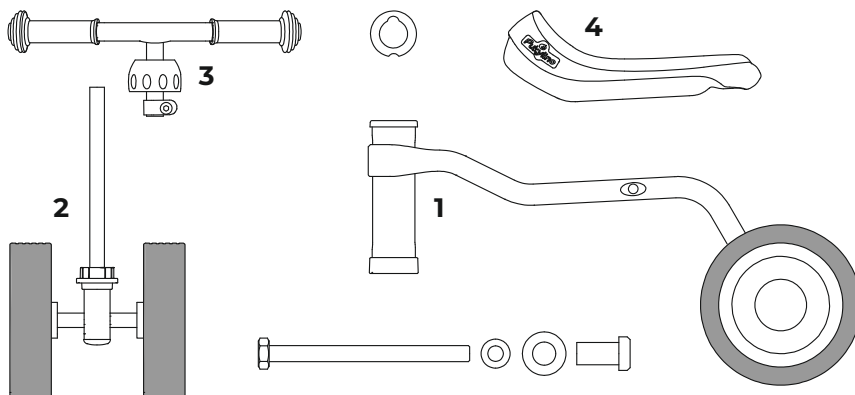
Гарантия не распространяется на повреждения, вызванные естественным износом. Настоящая гарантия также не распространяется на ущерб, вызванный неправильным использованием или использованием не по назначению, например, небрежным обращением (ненадлежащим уходом и техническим обслуживанием), падениями, перегрузкой, переделками рамы или вилки или установки и переделки дополнительных компонентов. Гарантия не включает возмещение прямого или косвенного связанного ущерба.

Эта гарантия не ограничивает законные права клиента. Гарантия существует в дополнение к предусмотренным законом требованиям к продавцу о доставке товара без дефектов и не ограничивает установленные законом гарантийные требования. Осуществление этих законных прав является для клиента бесплатным.



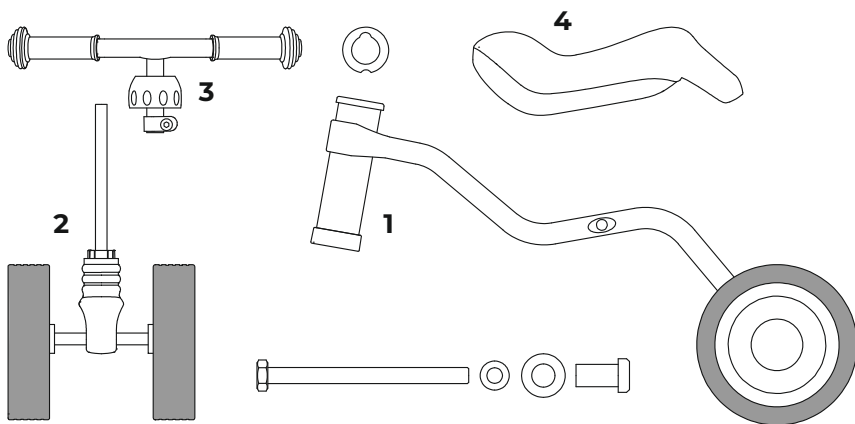
КОМПЛЕКТ ПОСТАВКИ PUKYLINO:

1. Рамы с задней осью, колеса.
2. Рулевой стержень с передней осью, колеса.
3. Руль.
4. Сиденье.



КОМПЛЕКТ ПОСТАВКИ WUTSCH:

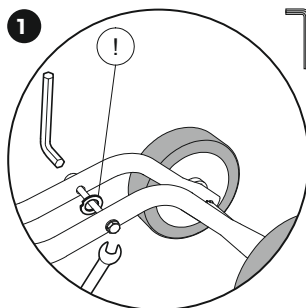
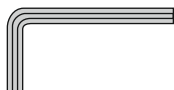
1. Рамы с задней осью, колеса.
2. Рулевой стержень с передней осью, колеса.
3. Руль.
4. Сиденье.



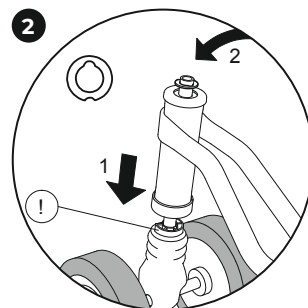
ИНСТРУКЦИЯ ПО МОНТАЖУ

Для монтажа требуется следующий инструмент (Инструменты не входят в комплект поставки):

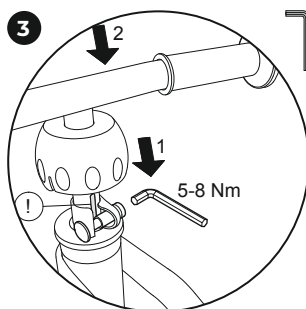
1. Гаечный ключ с открытым зевом 10 мм.
2. Торцовый шестигранный гаечный ключ 5 мм.



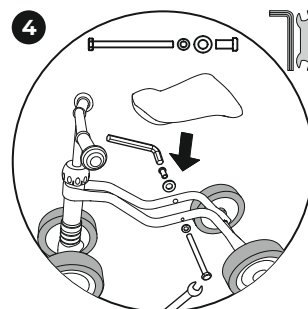
снять подкладную шайбу (!), ослабив резьбовое соединение.



надеть рулевой стержень через головную трубу, до упора. Соблюдать правильное расположение подшипника рулевого вала (!). Вставить подкладную шайбу.



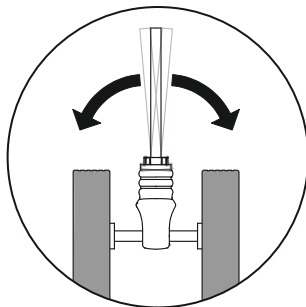
вставить руль в рулевой стержень до упора и прочно закрутить винт. Отверстие в руле должно быть ориентировано назад (!). Надавить на чашку вниз до защелкивания.



установить седло на раму и привинтить.

ИНФОРМАЦИЯ!

Маятниковая ось WUTSCH



Беговел PUKY WUTSCH оснащён маятниковой осью. Она используется для стабильного и безопасного прохождения поворотов и поэтому должна быть подвижной.



Johdanto

Onnittelut tämän PUKY-kulkuvälineen ostamisesta. Olet hankkinut laadukkaan tuotteen, josta on varmasti iloa pitkäksi aikaa.

Tämä käyttöohje sisältää tietoa kulkuvälineestä turvallisesta käytöstä ja huollosta. Lue käyttöohje huolellisesti ennen tuotteen käyttöä ja säilytä se varmassa paikassa myöhempiä käyttöä varten. Tämän käyttöohjeen tietojen noudattamatta jättäminen voi heikentää lapsen turvallisuutta. Jos sinulla on kysyttävää, ota yhteyttä tuotteen jälleenmyyjään tai verkkosivustomme kautta: www.puky.net.

Vanhempien vastuu

Tuotteella leikkimiseen liittyvät riskit on pyritty minimoimaan, kun tuotetta käytetään sen käyttötarkoituksen mukaisesti. Huomaa kuitenkin, että lasten ja nuorten luonteesta ja luonnollisesta liikkumisen tarpeesta voi seurata odottamattomia tilanteita ja vaaroja, joista valmistaja ei ole vastuussa. Opeta lapsia ja nuoria käyttämään kulkuvälinettä oikein kaatumisten ja törmäysten välttämiseksi. Kulkuvälineessä ei ole jarruja.

Valvo lapsia ja auta heitä huomaamaan mahdolliset vaarat.

Sopivuus

Kulkuvälinettä saa käyttää vain turvallisessa ja suojatussa ympäristössä, joka soveltuu leikkiin. Käytä sitä aina vain tasaisilla ja esteettömillä pinoilla! Tämä kulkuväline ei täytä tieliikennemääräysten vaatimuksia, eikä sitä saa käyttää yleisillä teillä. Sallittu kokonaiskuorma on enintään 20 kg. Tässä lelu kulkuvälineessä voi olla teräviä reunoja. Huomautus: Yli 36 kuukauden ikäiset lapset eivät saa käyttää tuotetta (tuote on heille liian epävakaa).

Kokoaminen

Pienet osat, joita tarvitaan kokoonpanon aikana (esim. ruuvit ja aluslevyt), on pidettävä pienten lasten ulottumattomissa. Osien nimeleminen voi aiheuttaa tukehtumisvaaran. Pidä myös kaikki pakkausmateriaalit lasten ulottumattomissa.

Pyörä on koottava erittäin huolellisesti ja aikuisen toimesta, jotta vältetään mahdolliset tapaturmat ja vahingot. Pyörän kokoamiseen on käytettävä riittävästi aikaa. Useat asennusvaiheet edellyttävät kädenaitausta ja kokemusta työkalun (esim. kiintoavaimen) käytöstä. Ota yhteyttä jälleenmyyjään tai pyöräkorjaamoon, jos sinulla on kysyttävää.

Joissakin tapauksissa ruuvit on kiristettävä määrättyyn kiristysmomenttiin. Kiristysmomentti ilmoitetaan newtonmetreinä (esim. 2 Nm). Jos ruuvi kiristetään liian pienen momenttiin, liitos voi jäädä löysäksi ja olla siten vaarallinen. Jos momentti on liian suuri, ruuvit ja muut osat voivat vaurioitua tai rikkoutua.

PUKYLINO- ja WUTSCH-konseptit

PUKYLINO ja WUTSCH ovat hyviä valintoja vanhemmille, jotka haluavat edistää lastensa motorista kehitystä fiksuilla tavalla.

PUKYLINO on klassinen pienten lasten neliopyöräinen potkupyörä. Sitä voivat käyttää lapset, jotka ovat juuri ottaneet ensimmäiset askeleensa. PUKYLINO:n parissa lapsi saa varhaisia kokemuksia kiipeämisestä kulkuvälineen kyytiin ja sen kyydistä pois, kulkuvälineen työntämisestä ja ohjauksesta sekä erityisesti jalkojen samanaikaisen ja vuoroittaisen liikuttamisen koordinaatiosta. Samalla lapsi oppii luontevasti muuttamaan suuntaa varhaisen ohjaukokokemuksen ansiosta.

PUKYLINO soveltuu vain sisäkäyttöön tasaisella ja esteettömällä alustalla!

Tasapainopyörän edeltäjä WUTSCH menee askeleen pidemmälle. Liikekoordinaation lisäksi tasapainon kehittäminen on erityisen tärkeää. WUTSCH on suunniteltu siten, että se pysyy seisomaan omilla pyörillään kaatumatta, mutta lapsen on tuettava sitä myös jaloillaan käytön aikana. WUTSCHin parissa lapset saavat nauttia ajamisesta sekä erinomaisesta mahdollisuudesta parantaa tasapainoa ja liikekoordinaatiota.

Käyttö

Tuotteen kanssa on käytettävä umpinaisia kenkiä. Kulkuvälineellä ei saa ajaa portaiden, kaltevien rinteiden, jyrkän maaston, uima-altaiden tai muun avoveden läheisyydessä. Jos lähellä on portaita, varmista, että lapset eivät pääse ajamaan niitä kulkuvälineellä ylös tai alas.

Juridinen vastuu aineellisista vioista on voimassa. Epäasiallisesta käytöstä, liiallisesta voiman käytöstä, puutteellisesta kunnossapidosta tai normaalista kulumisesta johtuvat vauriot eivät kuulu materiaalinvalvojan korvausvastuuseen.

CE-merkintä

Tämä tuote on eurooppalaisen leluturvallisuudsdirektiivin 2009/48/EY mukainen, joten sillä on CE-merkintä.

Tyypikilpi

Tyypikilpi on kiinnitetty takarungon alapuolelle. Kirjoita tunnistekilven tiedot tämän käyttöohjeen lopussa olevaan pyöräpassiin, jotta sinulla on kaikki tarvittavat tiedot, jos sinulla on kysyttävää tai jos tilaat varaosia.

Kunnossapito ja huolto

Tarkista kulkuväline säännöllisesti kulumisen varalta. Tarkista myös, että ruuvit ovat yhä kireällä. Itsekriestyviä muttereita on vaikea irrottaa, ja ne on vaihdettava purkamisen jälkeen!

Suunnitellun korkean turvallisuustason säilyttämiseksi kaikki kuluneet tai vialliset osat on vaihdettava välittömästi alkupeurasiin PUKY-varaosin. Turvallisuusyistä kulkuvälinettä ei saa käyttää ennen kuin se on täysin korjattu. Taipuneita tai vääntyneitä osia ei saa korjata, vaan ne on vaihdettava.

Varaosat: Pyörät, akselin lukitsin (vain WUTSCH)

Kulkuvälinettä ei saa puhdistaa painepesurilla. Puhdista kolmipyörä miedolla saippuuliukuksella ja pyyhi huolellisesti kuivaksi pehmeällä liinalla.

Pidä kulkuväline etäällä ruostumista edistävistä materiaaleista (tiesuola, merivesi, lannoite). Kulkuvälinettä ei saa säilyttää kosteissa olosuhteissa.

Pakkauksen purkaminen ja toimitussisältö

Älä käytä teräviä esineitä pakkauksen avaamiseen ja suojamateriaalin poistamiseen. Saatat vaurioittaa kulkuvälineen maalia tai osia.

Poista kaikki osat pakkauksesta.

• Poista suojamateriaali. Pidä kaikki pakkausmateriaalit lasten ulottumattomissa (tukehtumisvaara).

• Tarkista pakkauksen sisältö ja kunto. Jos jotain puuttuu, ota yhteyttä jälleenmyyjään ennen kulkuvälineen kokoamista.

Takuuehdot

Kaikkille PUKY-rungoille, ohjaustangoille ja haarukoille valmistaja (PUKY GmbH & Co. KG, Fortunastraße 11, 42489 Wülfrath, Saks) myöntää yksityisille loppukäyttäjille 5 vuoden valmistajatakuun murmuis- ja vääntymisvahingoista ostopäivästä lukien valmistus- ja materiaalivirheisiin perustuen. Takuu ei koske sen mukaisesti loppukäyttäjää, jotka käyttävät näitä tuotteita työnsä yhteydessä, kuten esimerkiksi päiväkodeissa.

Tämä takuu on voimassa kaikkialla maailmassa ja kaikkien PUKY-ajoneuvojen kohdalla. Takuu rajoittuu nimenomaan maksuttomaan korjaukseen tai samanarvoisen rungon, haarukan tai ohjaustangon maksuttomaan toimitukseen. Takuusuoritus ei kata mainittujen osien asennusta eikä irrotusta. Tuleeko kysymykseen korjatus tai samanarvoisen osan toimitus jää PUKY-yhtiön vapaasti harkittavaksi. PUKY pidättää oikeuden vaihdon tai korvauksen suorittamiseen mahdollisesti osien alkupeuraisesta värisuunnittelusta poiketen. Mainittu takuusuoritus ei pidennä takuu-aikaa eikä aloita sitä alusta uudelleen. PUKY saa omistusoikeuden mahdollisesti korvattuihin tai vaihdettuihin osiin.

Takuu on siirrettävissä ja se on tuotekohtainen, ei henkilökohtainen. Takuun aktivoimiseksi ensimmäisen kerran yksityisen loppukäyttäjän tulee tehdä rekisteröinti PUKY:n verkkosivulle (www.puky.de) 4 viikon sisällä PUKY-ajoneuvon ostamisesta. Rekisteröinnin jälkeen yksityinen loppukäyttäjää saa takuunumeron sähköpostilla. Mikäli PUKY-ajoneuvo myydään eteenpäin, on seuraavan yksityisen loppukäyttäjän rekisteröidyttävä uudelleen edellä mainitulla takuunumerolla tai alkupeuraisella ostokuitilla verkkosivulle (www.puky.de), jotta takuu aktivoituu jäljellä olevaksi takuuajaksi.

Takuuajan sisällä yksityisen loppukäyttäjän tulee ilmoittaa takuuvaatimuksistaan aina PUKY-jälleenmyyjälle (katso ostokuittia) esittämällä kopion ostokuitista tai esittämällä PUKY:n lähettämän takuunumeron. Mikäli yksityisen loppukäyttäjän ei ole mahdollista tehdä tätä (esim. muutto, työtehtävän, jne. vuoksi), voi hän tehdä sen myös suoraan PUKY-yhtiölle (PUKY GmbH & Co.KG, Fortunastraße 11, 42489 Wülfrath, Saks). Tuotteiden takuuvaatimuksen vuoksi PUKY-yhtiölle lähettämisestä syntyvät lähteykskulut jäävät yksityisen loppukäyttäjän maksettavaksi. Tämä ei päde, jos yksityisellä loppukäyttäjällä on oikeus myös lakisääteisiin takuuvaatimuksiin, joiden vuoksi tuotteet lähetetään PUKY-yhtiöön.

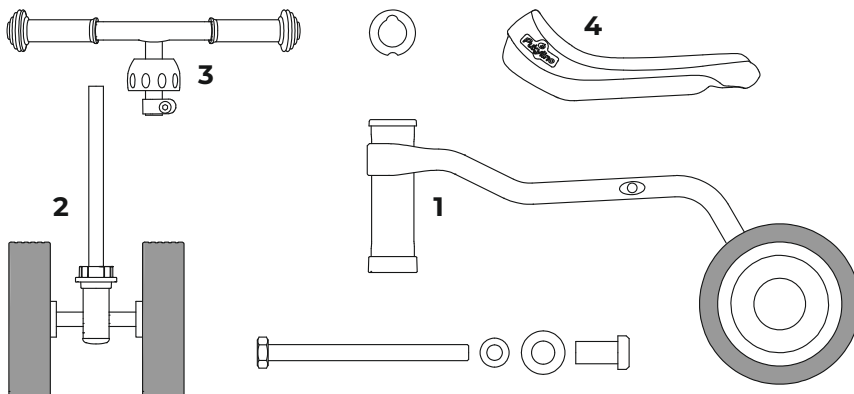
Takuu ei koske vahinkoja, jotka ovat syntyneet normaalista kulumisesta. Takuu ei koske myöskään vahinkoja, jotka ovat syntyneet epäasianmukaisesta tai muusta kuin määräystenmukaisesta käytöstä, esimerkiksi laiminlyönnistä (puutteellinen hoito ja huolto), kaatuminen, ylikuormitus tai runkoon tai haarukkaan tehdyt muutokset tai liäsoisien asentaminen. Takuu ei korvaa välittömiä tai välillisiiä seurausvahinkoja.

Tämä takuu ei vaikuta asiakkaan lakisääteisiin oikeuksiin. Takuu on lakisääteisten oikeusvaatimusten ohella voimassa myyjää kohtaan esitettyissä vaatimuksissa puutteellisen tavaran toimittamisesta eikä se rajoita lakisääteisiä oikeuksia. Näiden lakisääteisten oikeuksien voimaantaminen on asiakkaalle maksutonta.



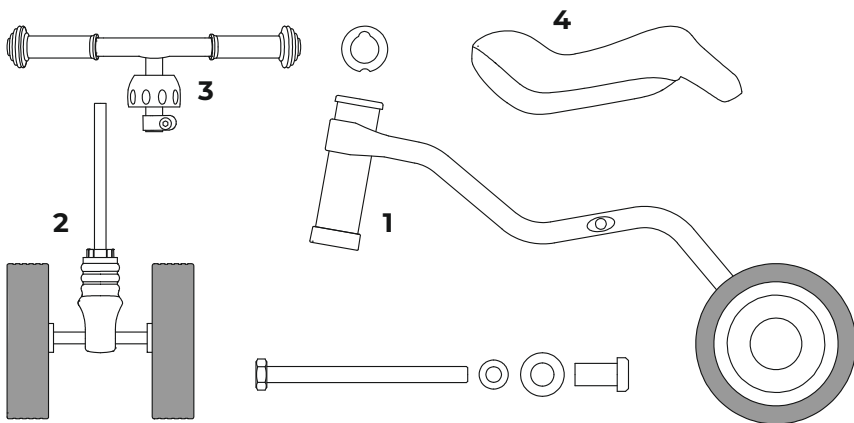
PUKYLINO – TOIMITUSSISÄLTÖ:

1. Runko sis. taka-akselin, pyörät
2. Ohjainputki, mukaan lukien etuakseli, pyörät
3. Ohjaustanko
4. Satula



WUTSCH – TOIMITUSSISÄLTÖ:

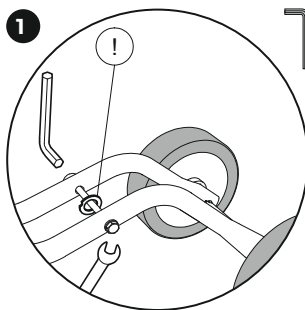
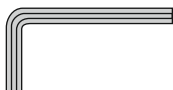
1. Runko sis. taka-akselin, pyörät
2. Ohjainputki, mukaan lukien etuakseli, pyörät
3. Ohjaustanko
4. Satula



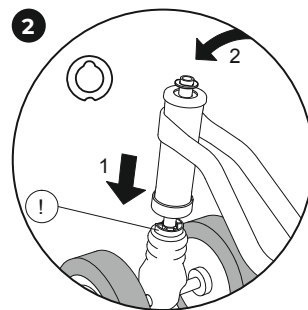
MONTERING

Kokoamiseen tarvitaan seuraavat työkalut (eivät sisälly toimitukseen):

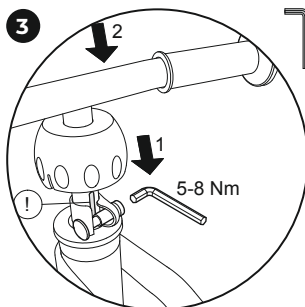
1. Kiintoavain 10 mm
2. Kuusiokoloavain 5 mm



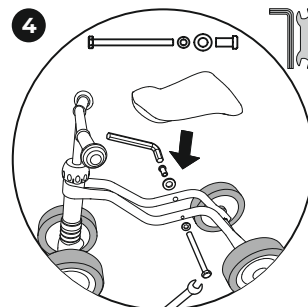
Irrota aluslevy (!) kuljetuslukosta löysäämällä ruuviliitosta.



Liu'uta ohjainputki haarukan varteen niin pitkälle, kuin se menee. Varmista, että ohjauspää on kohdistettu oikein (!). Asenna aluslevy.



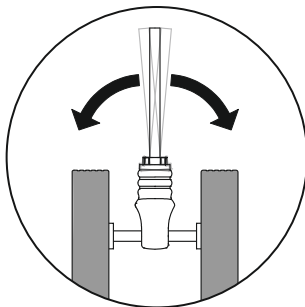
Liu'uta ohjaustanko haarukan varteen ja kiristä ruuvi. Kohdista ohjaustangossa oleva ura takaosaan (!) Paina pallomaista korkkia tiukasti alaspäin, kunnes se napsahtaa paikalleen.



Kiinnitä satula runkoon ja ruuvaa se kiinni.

HUOMAUTUS!

Kääntöakseli WUTSCH



PUKY WUTSCH -mallissa on kääntöakseli. Se pitää turvallisesti tasapainossa ohjaustangosta käännettäessä, minkä vuoksi sen on oltava liikkuva.



Inledning

Grattis till ditt köp av detta PUKY fordon. Du har köpt en kvalitetsprodukt som kommer att bringa mycket glädje.

Denna bruksanvisning innehåller information om en säker användning av ditt fordon och skötseln av det. Läs bruksanvisningen nogra före användning och förvara den på en säker plats för framtida bruk. Om du inte iakttar informationen i denna bruksanvisning kan detta riskera ditt barns säkerhet. Om du har frågor, vänligen kontakta din återförsäljare eller kontakta oss via vår webbplats på www.puky.net.

Föräldransvar

Vänligen förekommer inga risker vid lek, om produkten används på avsett sätt. Observera emellertid att oförutsedda situationer och faror kan uppstå till följd av det naturliga behovet av rörelse och barns och ungas temperament för vilka tillverkaren inte kan hållas ansvarig. Lär barn och unga att använda fordonet korrekt, för att undvika fall och kollisioner. Fordonet har inga bromsar.

Ha uppsikt över barnet och uppmärksamma det på alla eventuella faror.

Lämplighet

Fordonet ska endast användas på en lämplig och säker lekplats i en skyddad omgivning. Det bör endast användas på jämna och hinderfria ytor! Detta fordon uppfyller inte kraven i vägtrafiklagstiftningen och får inte användas på allmän väg. Den totala tillåtna vikten är maximalt 20 kg. Detta leksaksfordon kan ha vassa kanter. OBS! Får inte användas av barn som är äldre än 36 månader (otillräcklig stabilitet).

Montering

Små delar som behövs vid monteringen (t.ex. skruvar och brickor) måste hållas utom räckhåll för små barn. Det finns risk för kvävning om barnet sväljer delarna. Förvara också allt förpackningsmaterial utom räckhåll för barn.

Fordonet ska monteras mycket omsorgsfullt av en vuxen för att undvika senare olyckor eller skador. Använd gott om tid för att montera fordonet. Flera monteringssteg kräver manuell skicklighet och erfarenhet i att hantera verktyg (t.ex. fast nyckel). Vänligen kontakta din återförsäljare eller en verkstad om du har frågor.

Ibland är det nödvändigt att dra åt skruvar med ett föreskrivet vridmoment. Värdet på vridmomentet anges i newtonmeter (t.ex. 2 Nm). Om vridmomentet vid åtdragningen av en skruv är för lågt, kan skruven fortfarande sitta för löst och monteringen därför vara opålitlig. Om vridmomentet är för högt, kan skruvar och andra delar skadas eller bli förstörda.

PUKYLINO- och WUTSCH-konceptet

Vi rekommenderar PUKYLINO och WUTSCH för föräldrar som på bästa möjliga sätt vill främja sina barns motoriska utveckling.

PUKYLINO är ett klassiskt första fordon som främjar barnets motorik och kan användas av barn som nyligen har börjat gå. PUKYLINO är en fyrehjulig springcykel som tidigt främjar barnens rörelseutveckling, de lär sig att kliva på och av, att sätta fart genom att sparka och att styra. I synnerhet tränas koordinationen och en jämn benrörelse, men även motsatt benrörelse. Samtidigt lär sig barnen att systematiskt byta riktning, tack vare den tidiga erfarenheten av att styra.

PUKYLINO lämpar sig endast för inomhusbruk på jämna, hinderfria ytor!

WUTSCH är fordonet före balanscykeln och går ett steg längre. Förutom rörelsekoordinationen är balansutvecklingen särskilt viktig. WUTSCH-fordonet är utformat så att det kan stå på egna hjul utan att välta, men ska också stöttas med barnets fötter under användningen. Med WUTSCH har barnet inte bara roligt, utan även en utmärkt möjlighet att förbättra balansen och rörelsekoordinationen.

Användning

Det är nödvändigt att använda skor med täckt tå och häl. Fordonet får inte framföras i närheten av trappor, slutningar, brant terräng, simbassänger eller andra vattenförekomster. Trappor i närheten måste säkras för att förhindra att barn kör upp eller ned för dem på fordonet.

Det rättsliga ansvaret gäller materiella defekter. Skador orsakade av felaktig användning, våld, otillräckligt underhåll eller normalt slitage omfattas inte av ansvaret för materiella defekter.

CE-märkning

Denna produkt stämmer överens med det europeiska direktivet om leksakers säkerhet 2009/48/EG och är därför CE-märkt.

Typskylt

Typskylten finns på undersidan av den bakre ramen. Vänligen fyll i den information som finns på typskylten i identifikationskortet i slutet av denna bruksanvisning, så att du har all information du behöver om ditt fordon eller behöver beställa reservdelar.

Underhåll och skötsel

Undersök fordonet regelbundet för slitage och kontrollera att skruvarna är ordentligt åtdragna. Självläsande muttrar är svåra att lossa och måste bytas ut efter att de skruvats loss helt!

För att upprätthålla höga, konstruktiva säkerhetsnivåer, ska alla slitna eller defekta delar omedelbart bytas ut mot originalreservdelar från PUKY. Av säkerhetsskäl bör fordonet inte användas förrän det har reparerats helt. Böjda eller deformerade delar bör inte repareras, utan bytas ut.

Reservdelar: Hjul, axelstopp (endast WUTSCH)

Fordonet får inte rengöras med högtrycksvätt. Rengör fordonet med en mild tvålösning och torka det försiktigt torrt med en mjuk duk.

Håll fordonet borta från material som orsakar korrosion (vägsalt, havsvatten, gödselmedel). Fordonet får inte förvaras i fuktiga miljöer.

Uppackning och följesedel

Använd inte vassa föremål när du öppnar förpackningen och avlägsnar skyddande material. Om du använder sådana kan du skada färgen eller delar på fordonet.

• Avlägsna alla delar ur förpackningen.

• Avlägsna skyddande material. Förvara allt förpackningsmaterial utom räckhåll för barn – det finns risk för kvävning.

• Kontrollera att leveransen är fullständig och att delarna är i gott skick. Om något saknas, vänligen kontakta din återförsäljare innan du börjar montera fordonet.

Garantivillkor

På alla PUKY ramar, styren och gafflar lämnar vi (PUKY GmbH & Co. KG, Fortunastrasse 11, 42489 Wülfrath, Germany) 5 års tillverkargaranti för privata slutkonsumenter fr.o.m. Köpdatumet mot brott- och deformationsskador p.g.a. bearbetnings- eller materialfel. Garantin omfattar inte slutkonsumenter som använder eller brukar produkterna i samband med sin yrkesmässiga verksamhet, t.ex. förskolor.

Denna garanti gäller i hela världen och för alla PUKY-fordon. Garantin förblir uttryckligen begränsad till kostnadsfri reparation eller kostnadsfri leverans av likvärdig ram, gaffel eller styre. Montering och demontering av ovannämnda delar inbegrips inte av garantiåtagandet. PUKY avgör huruvida reparation eller likvärdig ersättning kommer ifråga. PUKY förbehåller sig rätten att byta resp. ersätta mot den ursprungliga komponentfärgsdesignen. Garantin vare sig förlängs eller förnyas genom den ovannämnda insatsen. PUKY förvärvlar äganderätten till de ev. ersatta eller utbytta delarna.

Garantin är överförbar och är produkt-, inte personbunden. För en första aktivering av garantin krävs en registrering genom den privata slutkonsumenten på PUKY:s webbplats (www.puky.de) inom 4 veckor efter köpet av PUKY-fordonet. Efter registrering får den privata slutkonsumenten ett garantinummer via e-post. Vid en vidareförsäljning av PUKY-fordonet måste nästa privata slutkonsument registrera sig med ovannämnda garantinummer eller det ursprungliga köpkvittot på PUKY:s webbplats (www.puky.de) för att garantin skall vara aktiverad under den kvarvarande löptiden.

Under garantiperioden skall den privata slutkonsumenten anmäla sina garantianspråk hos PUKY-återförsäljaren mot uppvisande av en kopia av köpkvittot eller mot uppvisande av det av PUKY överlämnade garantinumret (se köpkvittot). I det fall att detta inte är möjligt för den privata slutkonsumenten (t.ex. vid flytt, tjänsteresa etc.) kan detta göras även direkt hos PUKY (PUKY GmbH & Co. KG, Fortunastrasse 11, 42489 Wülfrath, Germany). Fraktkostnader som uppstår på basis av garantianspråken genom inskick av produkterna till PUKY betalas av den privata slutkonsumenten. Detta gäller inte om den privata slutkonsumenten även har lagstadgade garantianspråk på basis av vilka produkter skickas in till PUKY.

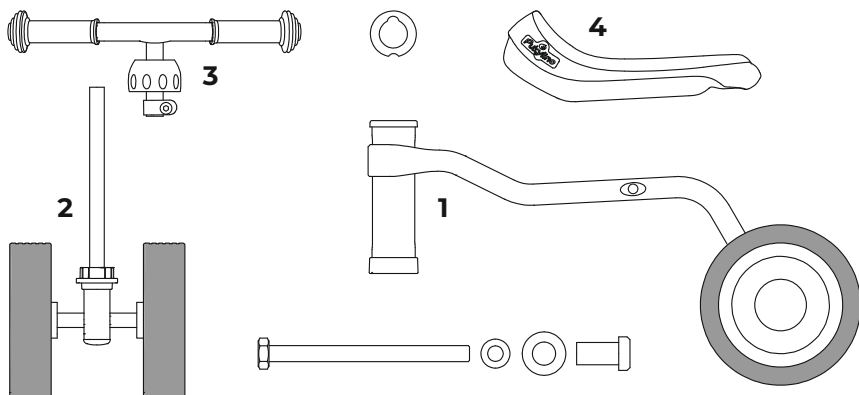
Skador som beror på ett normalt slitage omfattas inte av garantin. Garantin gäller heller inte för skador som beror på felaktigt eller icke-ändamålsenligt bruk, t.ex. försumelse (bristfällig skötsel och underhåll), fall, överbelastning samt modifieringar av ramen eller gaffeln eller genom på- och ombyggnad av ytterligare komponenter. Garantin omfattar inte ersättning av omedelbara eller omedelbara följskador.

Kundens lagstadgade rättigheter berörs inte av denna garanti. Garantin gäller vid sidan av de lagstadgade kraven på leverans av felfri vara gentemot säljaren och begränsar inte de lagstadgade defektanspråken. Hävdandet av dessa lagstadgade rättigheter är kostnadsfritt för kunden.



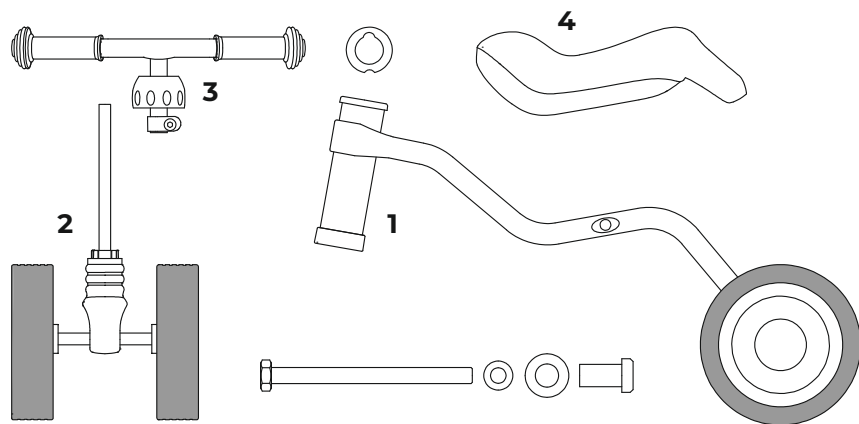
PUKYLINO FÖLJESEDEL:

1. Ram inkl. bakaxel, hjul
2. Styrstäng, inkl. framaxel, hjul
3. Styre
4. Sits



WUTSCH FÖLJESEDEL:

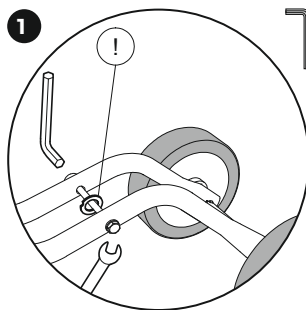
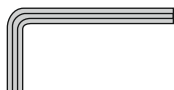
1. Ram inkl. bakaxel, hjul
2. Styrstäng, inkl. framaxel, hjul
3. Styre
4. Sits



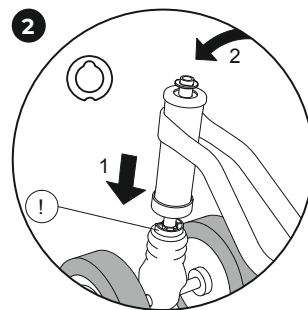
MONTERING

Du behöver följande verktyg för monteringen (ingår inte i leveransen)

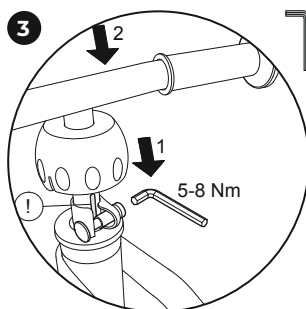
1. Fast nyckel 10 mm
2. Insexnyckel 5 mm



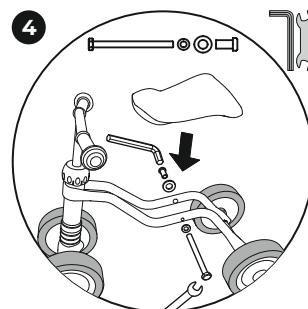
Ta bort brickan (!) från transportlåset genom att lossa skruven.



För styrstängens på gaffelröret tills det tar stopp. Se till att styrlagret är rätt placerat (!) Sätt på brickan.



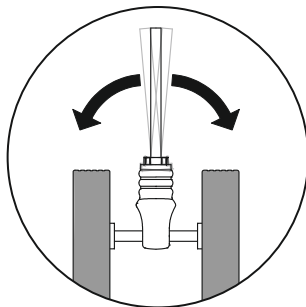
För styret hela vägen på gaffelröret och dra åt skruven. Anpassa springan i styret till den bakre delen (!) Applicera ett fast tryck på halvklotet tills det går på plats.



Fäst sitsen på ramen och skruva fast.

OBS!

Pendelaxel WUTSCH



PUKY WUTSCH har en pendelaxel. Den möjliggör en stabil och säker kurvtagning och måste därför vara rörlig.

GARANTIE/WARRANTY/GARANTIE/GARANTIE/ GARANTI/GARANZIA/GWARANCJA/ZÁRUKA/ GARANTÍA/GAΡΑΝΤΙΑ/TAKUU/GARANTI

DE

Seit dem 01. September 2016 (Kaufdatum) gewährt PUKY für alle Fahrzeuge eine 5-jährige Garantie auf Rahmen, Gabeln und Lenker. Diese Garantie ist übertragbar und kann im Fall von Verarbeitungs- und Materialfehlern auch von Zweit- oder Drittkäufern in Anspruch genommen werden. Um die Garantie erstmals zu aktivieren, ist eine (Online-) Registrierung des Käufers innerhalb von 4 Wochen nach dem Kauf des Fahrzeuges erforderlich. Weitere Informationen erhalten Sie unter: www.puky.de

GB

Since 1st September 2016 (purchase date), PUKY offers a 5-year warranty on the frames, forks and handlebars of all vehicles. This warranty is transferable and is also available to second and third buyers in the case of production or material faults. To activate the warranty for the first time, the buyer needs to register (online) within 4 weeks after the vehicle is purchased. More information is available at: www.puky.de

NL

Sinds 1 september 2016 (aankoopdatum) geeft PUKY voor alle voertuigen 5 jaar garantie op frames, vorken en sturen. Deze garantie is overdraagbaar en kan ook worden geclaimd door tweede of derde kopers in geval van verwerkings- en materiaalfouten. Om de garantie voor de eerste keer te activeren, moet de koper zich binnen 4 weken na aankoop van het voertuig (online) registreren. Meer informatie vindt u op: www.puky.de

FR

Depuis le 1er septembre 2016 (date d'achat), PUKY accorde une garantie de 5 ans sur les cadres, les fourches et les guidons de tous ses véhicules. Cette garantie est transmissible et peut également être utilisée par les acheteurs en seconde ou troisième main en cas de défaut de préparation et de matériau. Pour activer la garantie pour la première fois, le client doit s'enregistrer (en ligne) dans les 4 semaines qui suivent l'achat du véhicule. Vous trouverez de plus amples informations sur : www.puky.de

DK

Siden den 1. september 2016 (købsdato) yder PUKY® 5 års garanti på stel, gaffler og styr på alle køretøjer. Denne garanti kan overdrages og i tilfælde af forarbejdnings- og materialefejl også bruges af anden- eller tredjehåndskøbere. For en førstegangsaktivering kræves der en (online-) registrering af køberen inden for 4 uger efter købet af køretøjet. Yderligere informationer finder du på: www.puky.de

IT

A partire dal 1° settembre 2016 (data di acquisto) PUKY offre una garanzia commerciale di 5 anni su telaio, forcelle e manubrio di tutti i suoi veicoli. La garanzia è trasferibile e, in presenza di difetti di lavorazione o materiale, può essere fatta valere anche da acquirenti di seconda o terza mano. Per attivare la garanzia commerciale è necessario registrarsi (online) presso il venditore entro 4 settimane dall'acquisto del veicolo. Ulteriori informazioni sono disponibili su: www.puky.de

PL

Od dnia 1 września 2016 roku (data zakupu) PUKY udziela na wszystkie pojazdy 5-letniej gwarancji na ramę, widelec i kierownicę. Ta gwarancja przechodzi na kolejnych użytkowników i w razie wad produkcyjnych lub materiałowych może zostać wykorzystana przez drugiego i trzeciego nabywcę. Aby gwarancję aktywować pierwszy raz, konieczna jest (internetowa) rejestracja przez kupującego w ciągu 4 tygodni od zakupu. Dalsze informacje podano pod adresem: www.puky.de

CZ

Od 1. září 2016 (datum nákupu) se na všechny dopravní prostředky PUKY poskytuje 5letá záruka na rámy, vidlice a řídítka. Tato záruka je přenosná a v případě výrobních a materiálových chyb ji může uplatnit druhý nebo třetí odkupující. Aby se záruka nejprve aktivovala, je nutná (on-line) registrace kupujícího v rámci 4 týdnů od koupě dopravního prostředku. Další informace získáte na: www.puky.de

ES

Desde el 01 de septiembre de 2016 (fecha de compra), PUKY concede una garantía de 5 años para los cuadros, horquillas y manillares de todos los vehículos. Esta garantía es transferible y también puede ser reclamada por segundos o terceros compradores en caso de defectos de elaboración y material. Para activar la garantía por primera vez, el comprador debe registrarse (en línea) en un plazo de 4 semanas contabilizadas a partir de la fecha de compra del vehículo. Más información en: www.puky.de

RU

Для всех транспортных средств, которые были приобретены, начиная с 1 сентября 2016 года (дата покупки), компания PUKY предоставляет 5-летнюю гарантию на раму, вилки и руль. Гарантия может быть передана последующим владельцам, которые смогут воспользоваться ею в случае обнаружения дефектов обработки или материала. Чтобы выполнить первичную активацию гарантии, покупателю необходимо зарегистрироваться (онлайн) в течение 4-х недель после покупки транспортного средства PUKY. Дополнительную информацию можно найти по адресу: www.puky-russia.ru

FI

Syyskuun 1. päivästä 2016 (ostopäivä) lähtien PUKY myöntää kaikkiin ajoneuvoihin 5 vuoden takuun rungolle, haarukalle ja ohjaustangolle. Tämä takuu on siirrettävissä ja siten myös toisella tai kolmansalla ostajilla on oikeus vedota siihen valmistus- ja materiaalivirheissä. Takuun aktivoimiseksi ensimmäisen kerran, ostajan on rekisteröidyttävä verkossa 4 viikon sisällä ajoneuvon ostosta. Lisätietoja näet verkkosivulta: www.puky.de

SE

Sedan 2016-09-01 (köpdatum) lämnar PUKY en 5-årsgaranti på alla fordon avseende ramar, gafflar och styren. Denna garanti är överförlig och kan tas i anspråk även av andra- eller tredjehåndsköpare i händelse av bearbetnings- och materialfel. För aktivering av garantin för första gången krävs (online-)registrering genom köparen inom 4 veckor efter köpet av fordonet. Mer information finns på: www.puky.de



5 ★★ ★
Jahre
years

**GARANTIE
WARRANTY**

Jetzt registrieren !
Garantieregistrierung /
warranty registration :
garantie.puky.de



Keine Beschränkung auf Erstkäufer /
not limited to first-time buyers

*auf Rahmen, Lenker und Gabel /on frames, handlebars and forks

TYPENSCHILD/IDENTIFICATION PLATE/IDENTIFICATION PLATE/TYPERPLAATJE/ PLAQUE SIGNALÉTIQUE/TYPESKILT/TARGHETTA/OZNAKOWANIE PRODUKTU/ IDENTIFIKAČNÍ ŠTÍTEK/PLACA DE CARACTERÍSTICAS/ФИРМЕННАЯ ТАБЛИЧКА/TUNNISTEKILPI/TYPSKYLT

Bitte Ihr Typenschild umseitig ausfüllen!

Das PUKY-Typenschild ist, wie auf den folgenden Zeichnungen beschrieben, an den Fahrzeugen angebracht und für Ersatzteilbestellungen bei Ihrem Fachhändler zu notieren.

Please complete the identification plate on the cycle passport page.

The PUKY identification plate is fitted to the vehicles as shown in the drawings below and must be noted down for ordering replacement parts from your dealer.

Typeplaatje aan de ommezijde a.u.b. invullen!

De voertuig is voorzien van een PUKY kenplaat – zie ook de volgende afbeeldingen-en is bestemd voor het bestellen van reserveonderdelen door uw dealer.

Remplissez votre plaque signalétique au verso S.V.P.!

La plaque signalétique PUKY est apposée sur les véhicules à l'endroit indiqué sur les croquis suivants et les indications qu'elle donne devront être fournies à votre distributeur lors des commandes de pièces de rechange.

Udfyld venligst typeskiltet på næste side!

PUKY typeskiltet er, som følgende tegninger viser, anbragt på køretøjet og skal skrives ned ved bestilling af reservedele ved forhandleren.

Per favore, compilate la targhetta sul retro!

Come descritto nelle seguenti immagini, la targhetta PUKY è fissata sui veicoli e va indicata nel caso di ordini di pezzi di ricambio presso il vostro rivenditore.

Proszę zapisać dane z plakiетки w dokumencie produktu.

Oznakowanie produktu PUKY jest przyklejone w miejscu pokazanym na rysunku poniżej i musi być zapisane by ułatwić zamówienie części zamiennych u Twojego sprzedawcy.

Vyplňte prosím identifikační štítek.

Identifikační štítek je připevněn na kole, jak je uvedeno na obrázcích níže. Při objednání náhradních dílů musíte uvést informace, jež jsou uvedeny na tomto štítku.

Placa de características. ;

Reellene por favor su placa de características al dorso! La placa de características de PUKY está fijada a los vehículos tal como se describe en los siguientes dibujos y debe anotarse para los pedidos de piezas de repuesto a su distribuidor especializado.

Пожалуйста, заполните фирменную табличку, расположенную на другой странице!

Расположение фирменной таблички PUKY на транспортном средстве обозначено на чертежах ниже, ее данные необходимо записать для заказа запасных частей в специализированной торговой организации.

Täytä tunnistekilven tiedot pyöräpassisivulle.

PUKY-tunnistekilpi on kiinnitetty kulkuvälineisiin seuraavien piirustusten mukaisesti. Kilven tiedot on kirjattava muistiin, jotta jälleenmyyjältä voi tilata tarvittaessa varaosia.

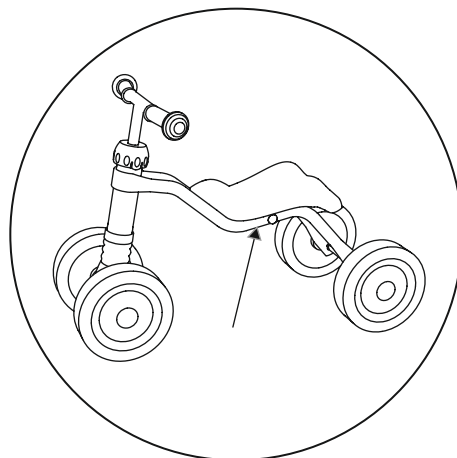
Vänligen fyll i typskylten på nästa sida.

PUKY-typskylten är placerad på dondonet på det sätt som visas på ritningarna nedan och ska skrivas ned så att du kan beställa reservdelar från din återförsäljare.

Puky GmbH & Co. KG
Fortunastr. 11
D-42489 Wülfrath
R 03L rot
S.Nr.: E 5357.07
P.Nr. 01.0115.1234



Muster/Specimen/Model/Modèle/Model/Esemplio/Wzór/Model/
Muestra/Obrázec/Malli/Modell/Eksemplar



Typenschild/Typenschild/Identification plate/Typeplaatje/Plaque signalétique/
Typeskilt/Targhetta/Oznakowanie produktu/Identifikační štítek/
Placa de características/ Фирменная табличка/Tunnistekilpi/Typskylt/Tunnismärk



**FAHRZEUGPASS/VEHICLE PASSPORT/VERVOERMIDDELPASJE
CARTE D'IDENTIFICATION DE L'ENGIN/IDENTIFIKATIONSORT
LIBRETTO DEL VEICOLO/DOKUMENT PRODUKTU/PRUKAZ MAJITELE
PERMISO DE CIRCULACIÓN/ПАСПОРТ ТРАНСПОРТНОГО СРЕДСТВА/
KULKUVÄLINEPASSI/IDENTIFIKATIONSORT/SÕIDUKI PASS**

Name/Surname/Naam/Nom/Efternavn/Cognome/
Nazwisko/Imię/Apellido(s)/Фамилия/Sukunimi/
Efternavn/Perekonnanimi

Vorname/First name/Voornaam/Prénom/Fornavn/
Nome/Imię/Příjmení/Nombre/Имя/Etunimi/
Förnamn/Eesnimi

Straße/Street/Straat/Rue/Gade/Via/Ulica/Město/Via/Улица/Katu/ Adress/Tänav

PLZ/Post Code/Postcode/Code postal/Postnr./
CAP/Kod pocztowy/Poštovní směrovací
číslo/Código postal/Почтовый индекс/
Postnumero/Postnummer/Postiindeks

Wohnort/City/Plaats/Localité/By/Città/ Miasto/Ulice,
číslo popisné/Domicilio/Населенный пункт/
Kaupunki/Postanstalt/Linn

Bitte ausfüllen:
Please complete:
a.u.b. invullen:
Remplir S.V.P.:
Udfyldes:
Da compilare:
Prosimy wpisz dane z
plakietki produktu:
Prosím vyplňte:
Rellenar:
Заполните:
Täytä:
Ifylles:
Täitke ära:

PUKY GmbH & Co. KG
Fortunastr. 11
42489 Wülfrath, Germany

.....
.....
.....





Ihr Fachhändler/Your dealer/Uw dealer/Votre vendeur spécialisé/Din forhandler/
Vostro rivenditore/Twój sprzedawca/Váš prodejce/Su distribuidor especializado/
Ваш дилер/Jälleenmyyjäsi/Din återförsäljare/Teie edasimüüja



PUKY GmbH & Co. KG · Fortunastraße 11 · 42489 Wülfrath · Germany · info@puky.de · www.puky.de

Ausstattungsänderungen vorbehalten/Subject to alterations/Wijzigingen van model voorbehouden/Article sous réserve de modifications/Der tages forbehold for ændringer i forbindelse med udsalg/Si riserva il diritto di apportare modifiche alla dotazione/Z zastrzeżeniem zmian/Změny u jednotlivých modelech jsou možné/reservado el derecho de modificaciones de equipamiento, Возможно изменение оборудования/ Muutokset mahdollisia/Foremål för ändringar/ Veib muutuda, Art. Nr. 43823/03.2022

